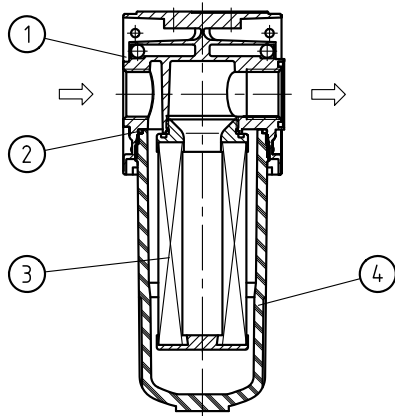
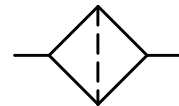


Typ	FVK.33		
Kenngrößen			
Anschlußgewinde	G 1/2		
Einbaulage	vertikal		
Eingangsdruk	Pe von 35 mbar absolut bis 16 bar		
Staubabscheidung	> 0,3 µm		
Mediums-und			
Umgebungstemperatur	max. 60°C		
Befestigungsart	2 Durchgangsbohrungen oder Winkel		
Gewicht	0,750 kg		



Ersatz-Teile

Nr	Benennung	Werkstoff	Bestell-Nr.
1	Kopfstück	Zink - Z 410	---
2	O-Ring 50 x 2	C.33-23 NBR	1.2133.23.000
3	Filterelement 0,3µm mit O-Ring 30 x 2	V 38/100 Papier - Al NBR	5.1333.31.000
4	Behälter	L.33 Polycarbonat	8.2533.09.000

Handhabungs-Hinweise

- nicht mit anderen Geräten koppelbar
- Schutzkorb ohne Werkzeug nachrüstbar

Baugruppe 3

Bestellhinweis

FVK. 33 *

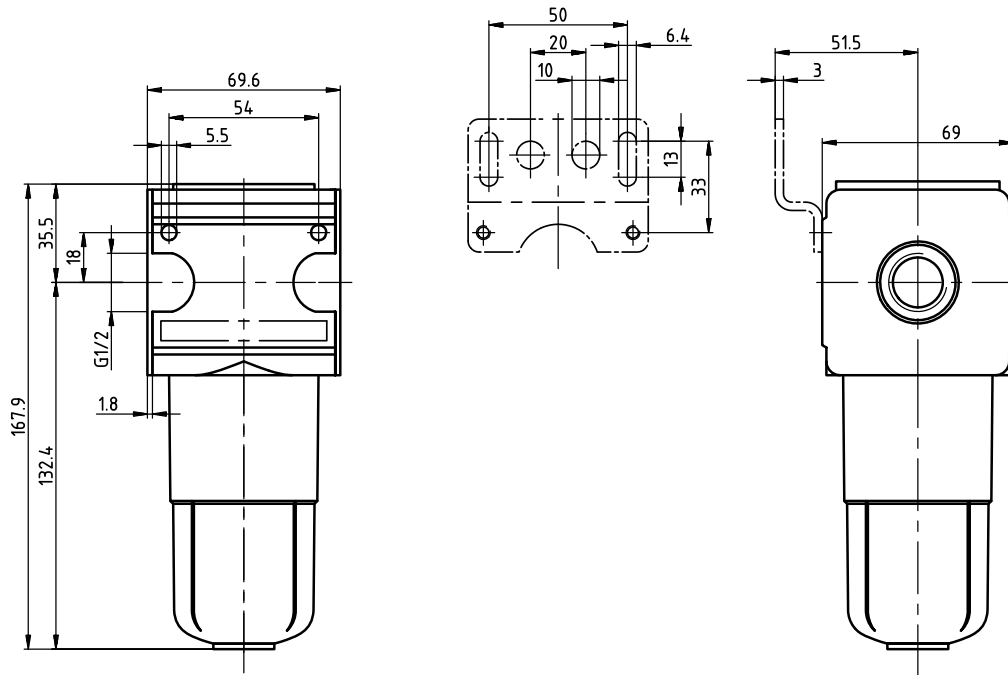
Typ

1 Anschluß 2 Varianten

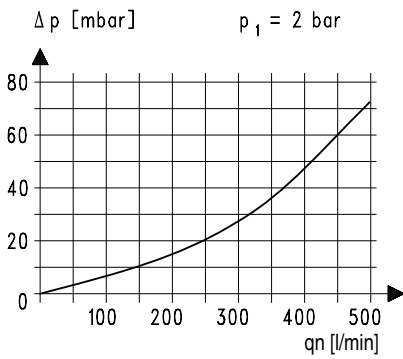
Bestellbeispiel: FVK.33 B

Anschluß	
1	33 G 1/2
Varianten	
2	B Schutzkorb
	M Metallbehälter

Abmessungen (mm)

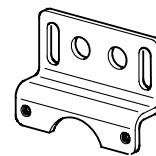


Durchflußcharakteristik



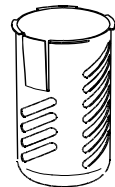
Zubehör

Winkel



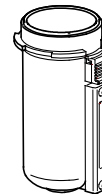
Typ: ZW.33

Schutzkorb



Typ: C.33-45

Metallbehälter



Typ: L.33 H