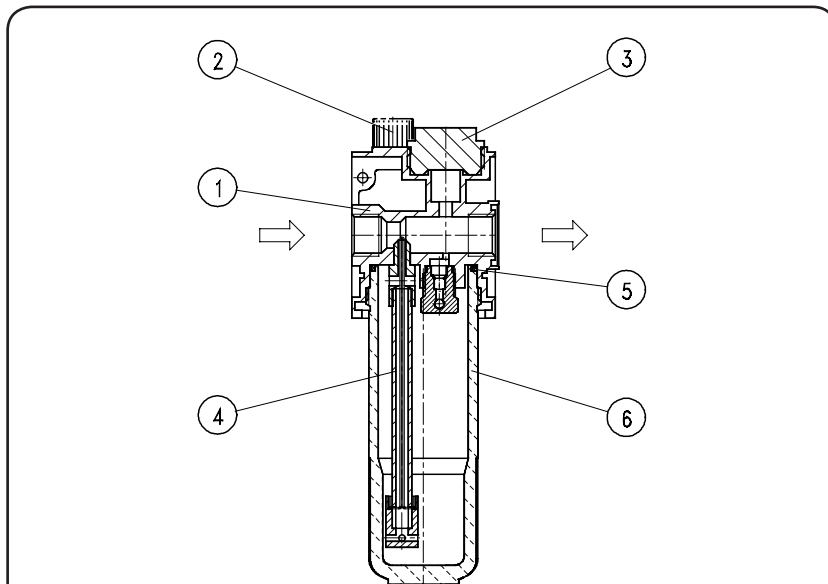
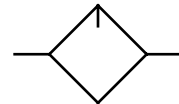


Typ	DL.11		
Kenngrößen			
Anschlußgewinde	G 1/4		
Bauart	Dochtöler		
Einbaulage	vertikal		
Medium	Druckluft, neutrale Gase		
Eingangsdruck	Pe max. 16 bar, Pe max. 20 bar mit Metallbehälter		
Mediums- und Umgebungstemperatur	max. 60°C (andere Temperaturbereiche auf Anfrage)		
Behältervolumen	50 cm³		
Ölsorte	CL 32 nach DIN 51517 - ISO VG32		
Befestigungsart	Winkel oder 2 Durchgangslöcher		
Gewicht	0,314 kg		



Ersatz-Teile

Nr	Benennung	Werkstoff	Bestell-Nr.
1	Kopfstück	Zink - Z 410	---
2	Einfüllschraube L.11-8	St. - NBR	7.2511.08.000
3	Verschußschraube	Al - NBR	---
4	Steigrohr	Ms	---
5	O-Ring 30 x 2 DF.00-2	NBR	1.1100.02.000
6	Ölbehälter	Polycarbonat	8.2511.09.000

Handhabungs-Hinweise

- Mit konischen Klammern und Halbgewinden einfache Verblockung
- Zusammenbau mehrerer Einzelgeräte erfordert Koppelpaket(e) KP.11
- Zusammenbau mehrerer Einzelgeräte, mit schmalen Verteiler Z.11, erfordert Koppelpaket(e) KP.11 Z
- Ölnachfüllung unter Druck nicht möglich
- Schutzkorb ohne Werkzeug nachrüstbar

Baugruppe 1

Bestellhinweis

DL. 11 *

Typ

1 Anschluß 2 Varianten

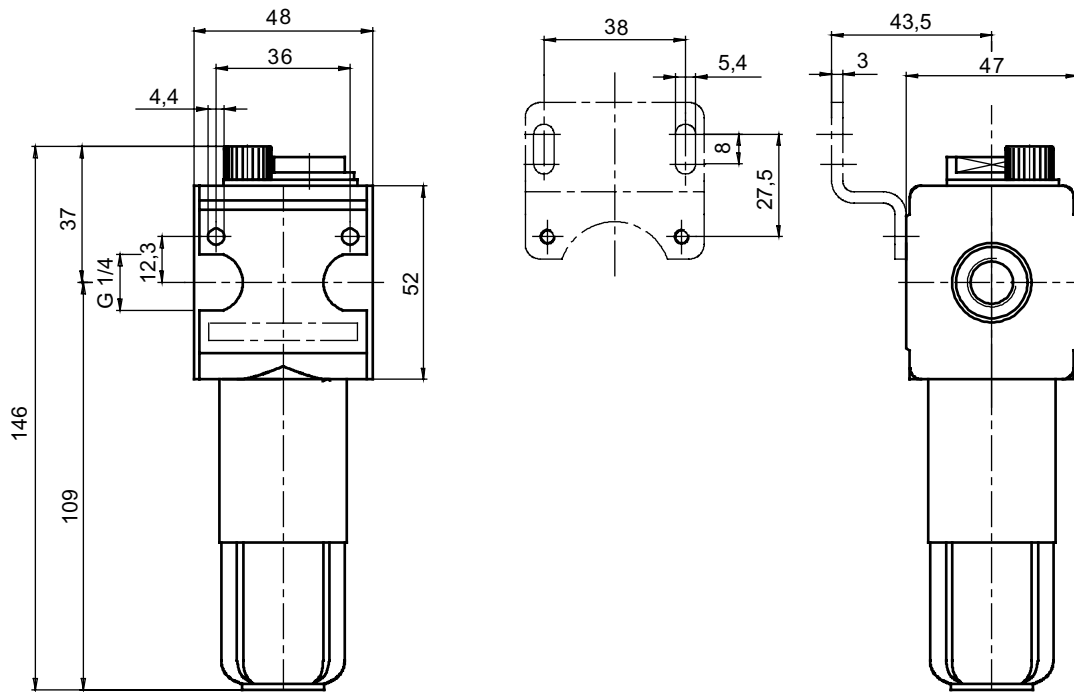
Bestellbeispiel: DL.11 H

Anschluß	
1	11 G 1/4
Varianten	
2	B Schutzkorb
	M Metallbehälter
	H Metallbehälter mit Sichtglas

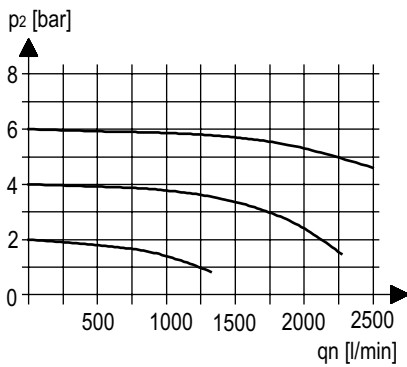
Technische Änderungen vorbehalten!

Blatt: DL.11 (04/06)

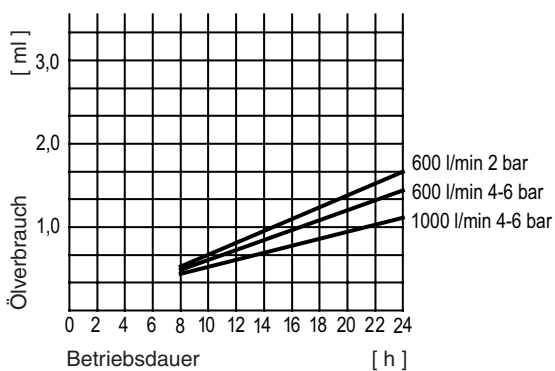
Abmessungen (mm)



Durchflußcharakteristik

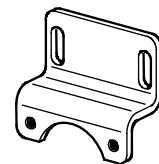


Ölverbrauch



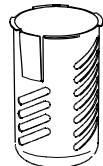
Zubehör

Winkel



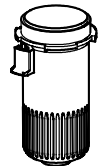
Typ: ZW.11

Schutzkorb



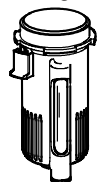
Typ: C.11-45

Metallbehälter



Typ: BL.11 M

Metallbehälter mit Sichtglas



Typ: BL.11 H