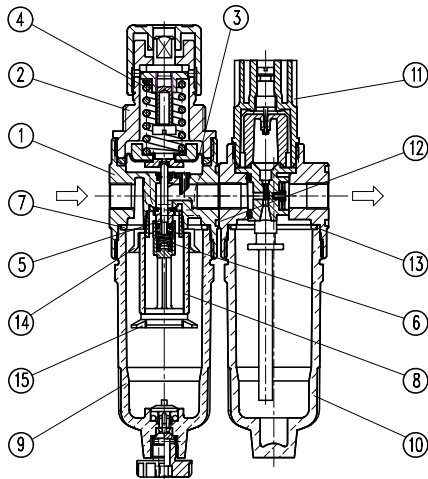


Typ	CL.00	CL.01	
Kenngrößen			
Anschlußgewinde	G1/8	G 1/4	
Bauart	Membran-Druckregler mit Sekundärentlüftung Zentrifugalkraft-Prinzip-Sinterfilter, Micronebelöler		
Einbaulage	vertikal, Ablassschraube unten		
Eingangsdruck	Pe max. 12 bar Pe min. 1,5 bar bei halb- und vollautomatischer Entleerung		
Ausgangsdruck	Pa 0,5-10 bar Standard, 0,1-3 bar, 0,2-6 bar		
Porenweite im Filter	5 µm Standard (absolut)		
Mediums- und Umgebungstemperatur	max. 60°C (andere Temperaturbereiche auf Anfrage)		
Behältervolumen	16 cm³ max. Kondensatmenge, 35 cm³ Ölbehälter		
Kondensatentleerung	halbautomatisch Standard (HA4)		
Öldosierung bei qv=1000 l/min	10 - 20 Tropfen/min (Richtwert)		
Ölsorte	CL 32 nach DIN 51517 - ISO VG 32		
Befestigungsart	Schalttafeleinbau, Einbaudurchmesser ø30,5; Winkel		
Gewicht	0,510 kg		



Technische Änderungen vorbehalten!



Ersatz-Teile

(Ersatzteilsatz komplett: ESA-C.00)

Nr	Benennung	Werkstoff	Bestell-Nr
1	Kopfstück	Z 410	---
2	Federhaube C.00-72	POM - Ms	8.2100.72.000
3	Membran	NBR - Ms	
4	Druckfeder 0-10 bar C.11-83	St. - verzinkt	5.2111.83.000
5	Ventilkegel	NBR - Ms	
6	Gegendruckfeder DR.00-70	Niro	5.1500.70.000
7	O-Ring 30 x 2	NBR	
8	Filterelement 5 µm C.00-26	Cellpor	5.2100.26.000
9	Kondensatbehälter C.00 HA4	Polycarbonat	8.2100.84.000
10	Ölbehälter L.00	Polycarbonat	8.2500.09.000
11	Tropfaufsatz L.33	PA	9.9933.00.006
12	Koppelpaket KP.00	Polycarb.-NBR	9.9900.00.002
13	O-Ring 30 x 2 DF.00-2	NBR	1.1100.02.000
14	Drallkappe F.00-6	POM	3.1300.06.000
15	Kegelführung C.00-30	PA 6	3.2100.30.000

Handhabungs-Hinweise

- Handrad kann durch Herunterdrücken arretiert werden
- Filterfeinheit nach ISO 4003, Gasblasentest
- Schutzkorb ohne Werkzeug nachrüstbar



Baugruppe 0

Bestellhinweis

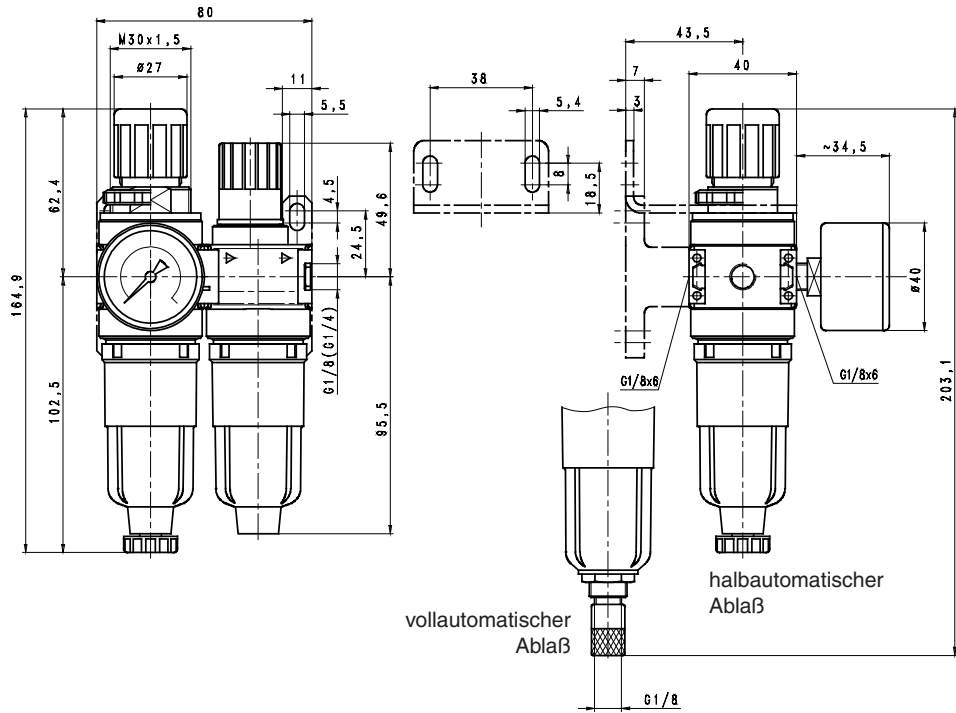
Typ	CL.	**	*	*	Ausgangsdruck
1	Anschluß				2
					Varianten

Bestellbeispiel: CL.00 S K 0,1-3

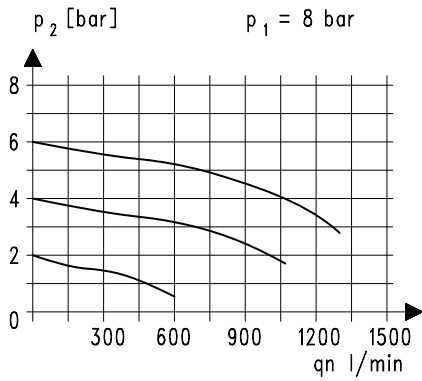
Anschluß	
1	00 G 1/8
	01 G 1/4
Varianten	
2	G Manometer ø40
	S Schalttafeleinbau
	K Handrad abschließbar
	B Schutzkorb
	M Metallbehälter
	M nur mit halbautomatischer (HA3) Entleerung
	AM Entleerung vollautomatisch nur mit längerem Behälter und ohne Schutzkorb montierbar

Blatt: CL.00 (03/08)

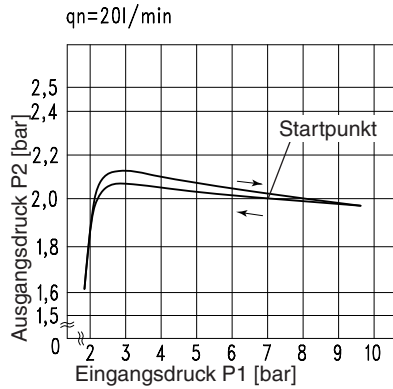
Abmessungen (mm)



Durchflußcharakteristik

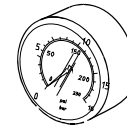


Hysterese



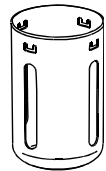
Zubehör

Manometer



Typ:
G 40.6 R
G 40.10 R
G 40.16 R

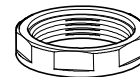
Schutzkorb



Typ: C.00-45

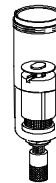
Mutter

M 30 x 1,5



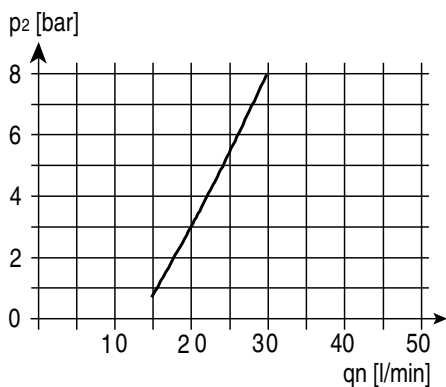
Typ: C.00-34

Behälter mit Autom. Ablaß

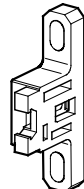


Typ: C.11 AM10

Öler-Ansprechgrenze

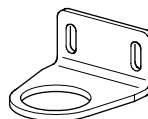


Winkel - Bausatz



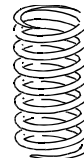
Typ: ZW.00

Winkel



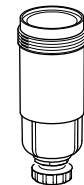
Typ: MW.30

Druckfeder



Typ:
0,1- 3: C.11-81
0,2- 6: C.11-82

Metallbehälter

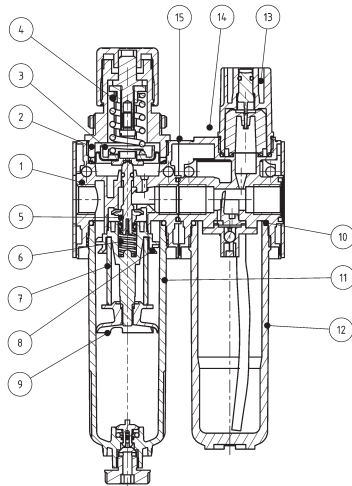


Typ: C.00 M HA3

Typ	CL.11	CL.12	
Kenngrößen			
Anschlußgewinde	G 1/4	G 3/8	
Bauart	Membran-Druckregler mit Sekundärentlüftung Zentrifugalkraft-Prinzip-Sinterfilter, Proportionalöler		
Einbaulage	vertikal, Ablasschraube unten		
Eingangsdruck	Pe max. 16 bar Pe min. 1,5 bar		
Ausgangsdruck	Pa 0,5-10 bar Standard, 0,1-3 bar, 0,2-6 bar, 0,5-16 bar		
Porenweite im Filter	5 µm Standard (absolut)		
Mediums- und Umgebungstemperatur	max. 60°C (andere Temperaturbereiche auf Anfrage)		
Behältervolumen	25 cm³ max. Kondensatmenge, 50 cm³ Ölbehälter		
Kondensatentleerung	halbautomatisch Standard (HA)		
Öldosierung bei qv = 1000 l/min	1-2 Tropfen/min (Richtwert)		
Ölsorte	CL 32 nach DIN 51517 - ISO VG 32		
Befestigungsart	Schalttafeleinbau, Einbaudurchmesser ø30,5; Winkel oder 2 Durchgangslöcher		
Gewicht	0,850 kg		



Technische Änderungen vorbehalten!



Ersatz-Teile

(Ersatzteilsatz komplett: ESA-R/C.11)

Nr	Benennung	Werkstoff	Bestell-Nr
1	Kopfstück	Zink - Z 410	---
2	Federhaube C.00-72	POM - Ms	8.2100.72.000
3	Membran	NBR - Ms	
4	Druckfeder 0-10 bar C.11-83	St. - verzinkt	5.2111.83.000
5	Ventilkegel	NBR - Ms	
6	Gegendruckfeder C.11-87	Niro	5.2111.87.000
7	Filterelement 5 µm C.00-26	Cellpor	5.2100.26.000
8	Drallkappe C.11-12	POM	3.2111.12.000
9	Trennkappe C.11-70	PA	3.2111.70.000
10	O-Ring 30 x 2	NBR	
11	Kondensatbehälter C.11 HA	Polycarbonat	8.2111.84.000
12	Ölbehälter L.11	Polycarbonat	8.2511.09.000
13	Tropfaufsatz L.33	PA	9.9933.00.006
14	Öleinfüllschraube L.11-8	POM - NBR	7.2511.08.000
15	Koppelpaket KP.11	Z 410- St- NBR	9.9911.00.000

Handhabungs-Hinweise

- Handrad kann durch Herunterdrücken arretiert werden
- Filterfeinheit nach ISO 4003, Glasperlentest
- Ölnachfüllung unter Druck möglich
- Schutzkorb ohne Werkzeug nachrüstbar



Baugruppe 1

Bestellhinweis

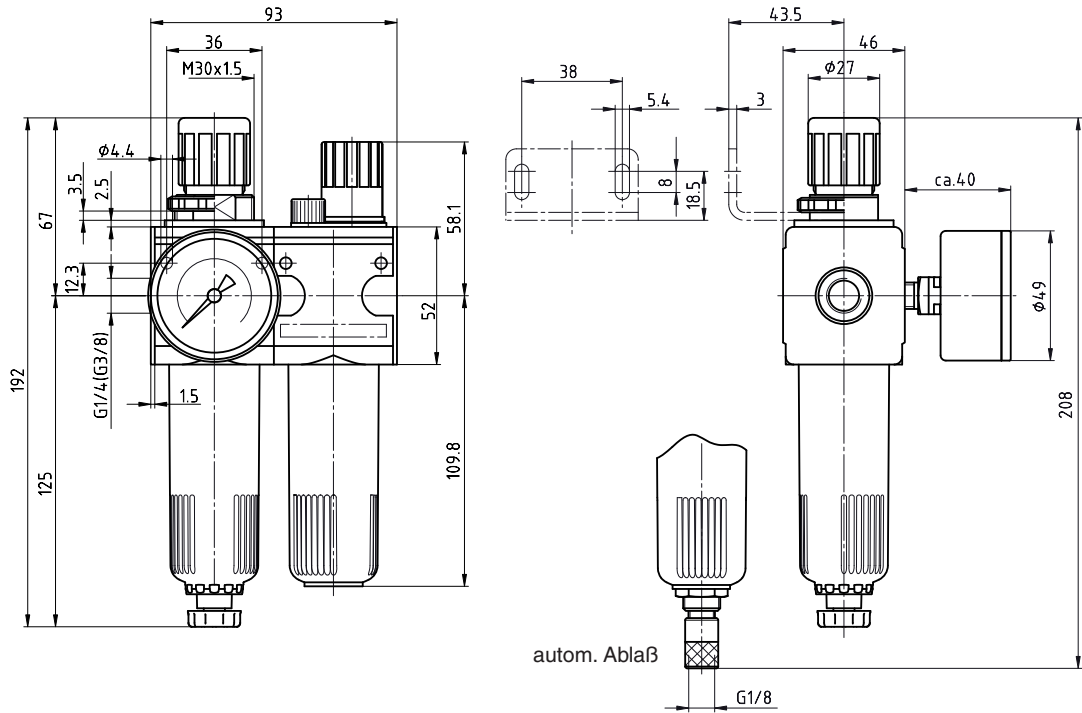
CL. ** * *
 Typ Ausgangsdruck
 1 Anschluß 2 Varianten

Bestellbeispiel: CL.11 S K AM 0,1-3

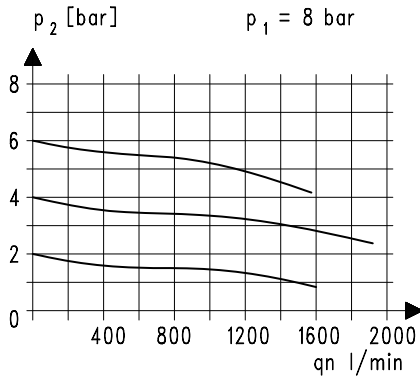
Anschluß	
1	11 G 1/4
	12 G 3/8
Varianten	
2	G Manometer ø50
	S Schalttafeleinbau
	K Handrad abschließbar
	B Schutzkorb
	H Metallbehälter m. Sichtglas
	AM Entleerung automatisch
	N elektrische Niveauüberwachung

Blatt: CL.11 (09/08)

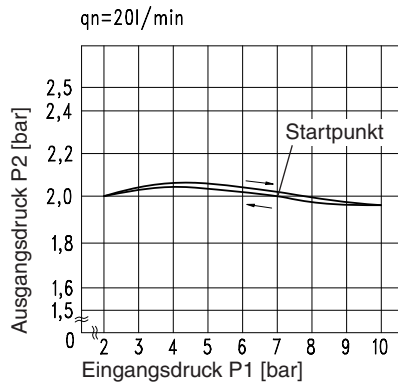
Abmessungen (mm)



Durchflußcharakteristik

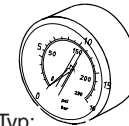


Hysterese



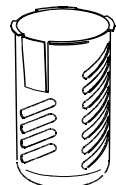
Zubehör

Manometer



Typ:
G 50.6 R
G 50.10 R
G 50.16 R
G 50.25 R

Schutzkorb



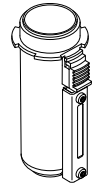
Typ: C.11-45

Mutter M 30 x 1,5



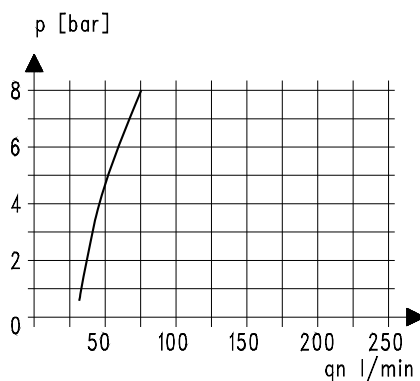
Typ: DR.00-34

Metallbehälter m. Sichtglas



Typ: C.11 H

Öler-Ansprechgrenze

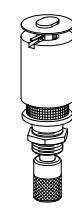


Winkel



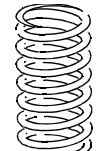
Typ: ZW.11
Typ: MW.30

Autom. Ablaß



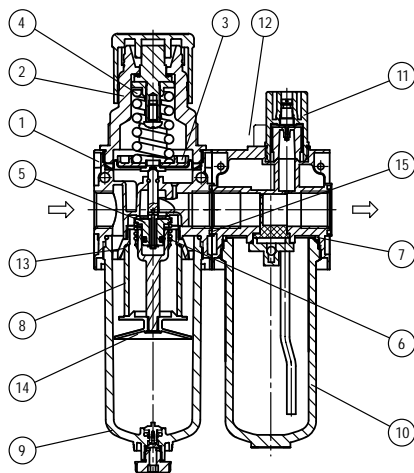
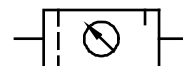
Typ: AM 10

Druckfeder



Typ:
0,1-3: C.11-81
0,2-6: C.11-82
0,5-16: C.11-66

Typ	CL.33	CL.34	
Kenngrößen			
Anschlussgewinde	G 1/2	G 3/4	
Bauart	Membran-Druckregler mit Sekundärentlüftung Sinterfilter Zentrifugalkraft-Prinzip, Proportionalöler		
Medium	Druckluft, neutrale Gase		
Einbaulage	vertikal, Ablassschraube unten		
Mediums- und Umgebungstemperatur	max. 60 °C (andere Temperaturen auf Anfrage)		
Eingangsdruk	Pe max. 16 bar Pe min. 1,5 bar bei halb- und vollautomatischer Entleerung		
Ausgangsdruck [3]	0,5 - 10 bar Standard, 0,1-3 bar, 0,2-6 bar, 0,5-16 bar		
Porenweite im Filter	5 µm Standard		
Behältervolumen	Filterregler: 50 cm³, Öler: 125 cm³		
Kondensatentleerung	halbautomatisch Standard		
Öldosierung bei qv=1000l/min	1 - 2 Tropfen/min (Richtwert)		
Ölsorte	CL 32 nach DIN 51517 - ISO VG 32		
Befestigungsart	Schalttafeleinbau, Einbaudurchmesser ø50,5 Winkel oder 2 Durchgangslöcher		
Gewicht	1,726 kg		



Ersatz-Teile

(Ersatzteilsatz komplett: ESA-R/C.33)

Nr.	Benennung	Werkstoff	Bestell-Nr.
1	Kopfstück	Z 410	---
2	Federhaube	C.33-77 POM-Ms	8.2133.77.000
3	Membran	NBR-Ms	ES [®]
4	Druckfeder 0-10 bar	C.33-8 St-verzinkt	5.2133.08.000
5	Ventilkegel	Ms-NBR	ES [®]
6	Gegendruckfeder	C.33-22 Niro	5.2133.22.000
7	O-Ring 50 x 2	NBR	ES [®]
8	Filterelement 5µm	C.33-62 Cellpor	5.2133.62.000
9	Kondensatbehälter	C.33 HA Polycarbonat	8.2133.76.001
10	Ölbehälter	L.33 Polycarbonat	8.2533.09.000
11	Tropfaufsatz	L.33 PA	9.9933.00.006
12	Einfüllschraube	L.33-8 POM-NBR	7.2533.08.000
13	Drallkappe	C.33-25 POM	3.2133.25.000
14	Trennkappe	C.33-31 PA	3.2133.31.000
15	Koppelpaket	KP.33 Z410-St-NBR	9.9933.00.000

Handhabungs-Hinweis

- Handrad kann durch Herunterdrücken arretiert werden
- Filterfeinheit nach ISO 4003, Glasperlentest
- Ölnachfüllung unter Druck möglich
- Schutzkorb ohne Werkzeug nachrüstbar

Baugruppe 3

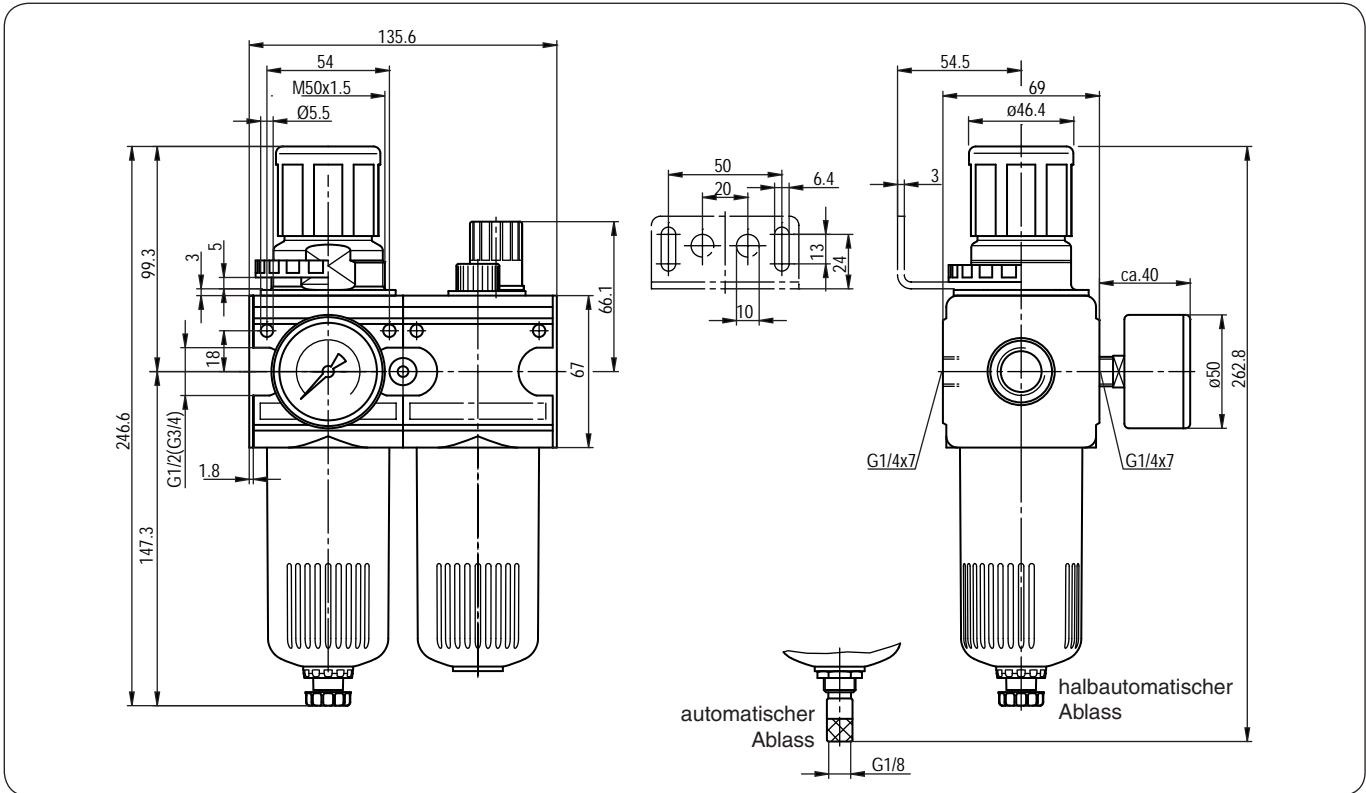
Bestellhinweis

CL.	**	*	*	Ausgangsdruck
Typ				
1 Anschluss				2 Varianten

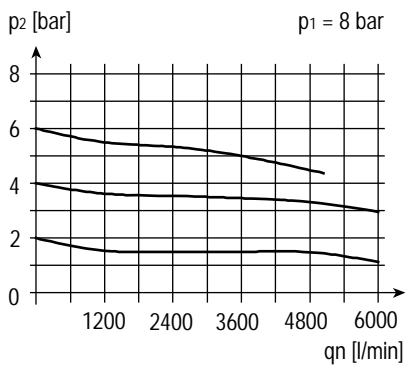
Bestellbeispiel: CL.33 S K AM N 0,1-3

1	Anschluss	
	33	G 1/2
	34	G 3/4
2	Zubehör (s. Rückseite)	
	G	Manometer ø50
	S	Schalttafeleinbau
	K	Handrad abschliessbar
	B	Schutzkorb
	H	Metallbehälter mit Sichtanzeige
	AM	Entleerung vollautomatisch drucklos entlüftend
	AM NC	Entleerung vollautomatisch drucklos geschlossen
	N	elektr. Niveauüberwachung

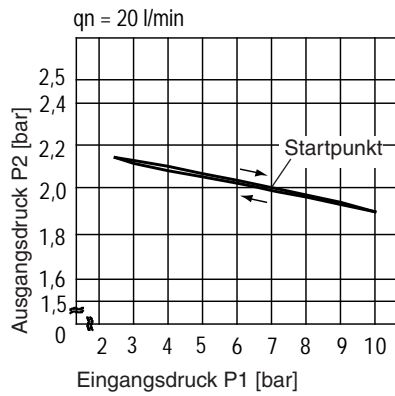
Abmessungen (mm)



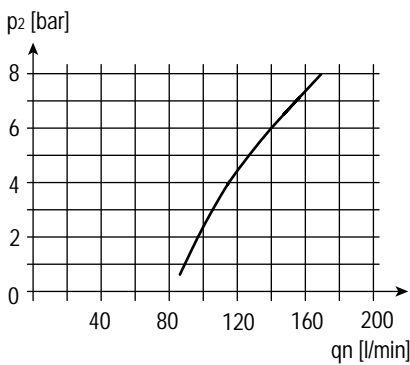
Durchflusscharakteristik



Hysterese

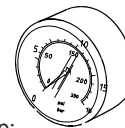


Öler-Ansprechgrenze



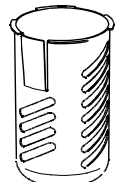
Zubehör

Manometer



Typ:
G 50.6 R
G 50.10 R
G 50.16 R
G 50.25 R

Schutzkorb



Typ: C.33-45

Mutter M 50 x 1,5



Typ: C.33-42

Metallbehälter mit Sichtglas



Typ: C.33 H
L.33 H

Winkel

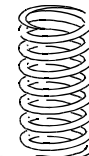


Typ: ZW.33



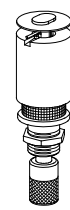
Typ: MW.50

Feder



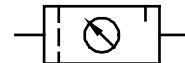
Typ:
0,1- 3: C.33- 6
0,2- 6: C.33- 7
0,5-16: C.33-66

Autom. Ablaß



Typ: AM 10

Typ	CL.54	CL.55	
Kenngrößen			
Anschlußgewinde	G 3/4	G 1	
Bauart	Membran-Druckregler m. Sekundärentlüftung, pilotgesteuert Zentrifugalkraft-Prinzip-Sinterfilter, Proportionalöler		
Einbaulage	vertikal, Ablasschraube unten		
Medium	Druckluft, neutrale Gase		
Eingangsdruck	Pe max. 16 bar Pe min. 1,5 bar bei halb- und automatischer Entleerung		
Ausgangsdruck	Pa 0,5-10 bar Standard, 0,1-3 bar, 0,2-6 bar, 0,5-16 bar		
Porenweite im Filter	40 µm Standard, 8 µm (absolut)		
Mediums- und Umgebungstemperatur	max. 60°C (andere Temperaturbereiche auf Anfrage)		
Behältervolumen	125 cm³ max. Kondensatmenge, 450 cm³ Ölbehälter		
Kondensatentleerung	halbautomatisch Standard (man)		
Öldosierung bei qv = 1000 l/min	1-2 Tropfen/min (Richtwert)		
Ölsorte	CL 32 nach DIN 51517 - ISO VG 32		
Befestigungsart	Leitungseinbau, Winkel		
Gewicht	3,830 kg		



Technische Änderungen vorbehalten!

Ersatz-Teile (Ersatzteilsatz komplett: ESA-C.55)

Nr.	Benennung	Werkstoff	Bestell-Nr.
1	Membran	NBR-Ms	
2	Ventilkegel	Ms-NBR	
3	O-Ring 80 x 2,5	NBR	
4	Druckfeder 0-10 bar C.11-83	St-verzinkt	5.2111.83.000
5	Ventilkegel	Ms-NBR	
6	Filterelement 40µm C.55-28	Cellpor	5.2155.28.000
7	Kondensatbehälter F.33 HA	Polycarbonat	7.1333.48.000
8	Einfüllschraube L.33-8	POM-NBR	7.2533.08.000
9	Tropfaufsatz L.33	PA	9.9933.00.006
10	Stauklappe L.55-2	PU	3.2555.02.000
11	O-Ring 50 x 2 C.33-23	NBR	1.2133.23.000
12	Ölbehälter L.33	Polycarbonat	8.2533.09.000
13	Drallkappe C.33-25	POM	3.2155.25.000
14	Trennkappe C.33-31	PA	3.2133.31.000
15	Koppelpaket KP.55	Z410-St-NBR	9.9955.00.012

Blatt: CL.55 (04/10)

Handhabungs-Hinweis

- Handrad kann durch Herunterdrücken arretiert werden
- Filterfeinheit nach ISO 4003, Glasperlentest
- Ölnachfüllung unter Druck möglich
- Schutzkorb ohne Werkzeug nachrüstbar

Baugruppe 5

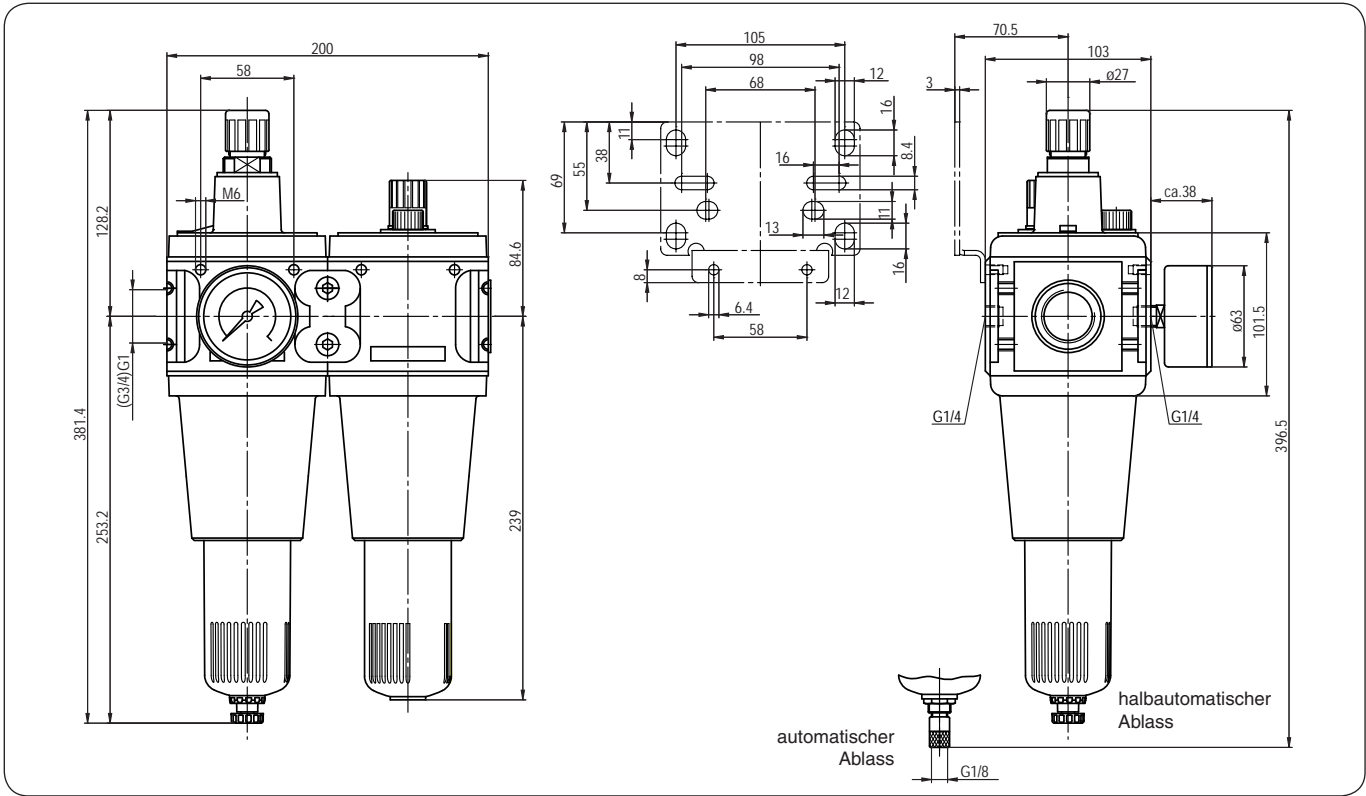
Bestellhinweis

CL. ****** ***** *****
 Typ Ausgangsdruck
 1 Anschluß 2 Varianten

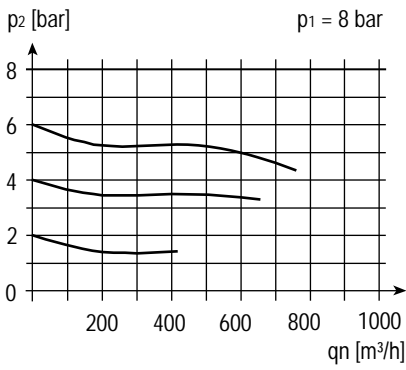
Bestellbeispiel: CL.55 K AM N 0,1-3

1 Anschluss	
54	G 3/4
55	G 1
2 Zubehör (s. Rückseite)	
G	Manometer ø63
K	Handrad abschliessbar
B	Schutzkorb
H	Metallbehälter mit Sichtanzeige
AM	Entleerung vollautomatisch drucklos entlüftend
AM NC	Entleerung vollautomatisch drucklos geschlossen
N	elektr. Niveauüberwachung

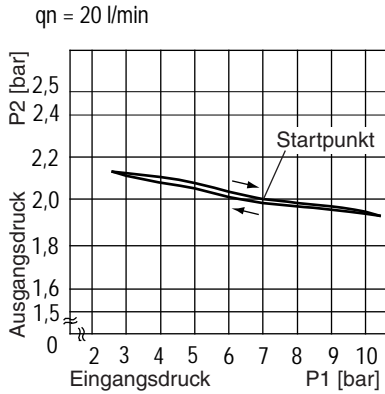
Abmessungen (mm)



Durchflußcharakteristik



Hysterese

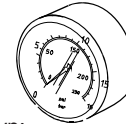


Öler-Ansprechgrenze



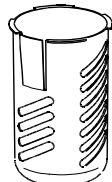
Zubehör

Manometer



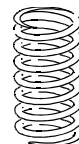
Typ:
G 63. 6 R
G 63.10 R
G 63.16 R
G 63.25 R

Schutzkorb



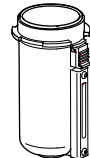
Typ: C.33-45

Druckfeder



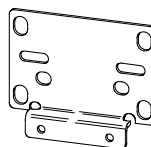
Typ:
0,1- 3: C.11-81
0,2- 6: C.11-82
0,5-16: C.11-66

Metallbehälter mit Sichtanzeige



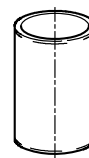
Typ: C.33 H
L.33 H

Winkel



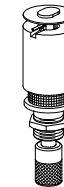
Typ: ZW.55

Filterelement



Typ:
8µm: C.55-26

Autom. Ablass



Typ: AM 10
AM 10 NC