

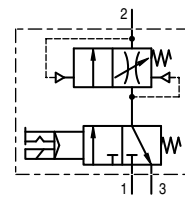
Kenngroßen	Typ	K2SA-014
Anschlussgewinde		G 1/4
Bauart		Sitzventil
Einbaulage		beliebig
Medium		Druckluft, neutrale Gase
Mediums- und Umgebungstemperatur		max. 50 °C
Eingangsdruck		Pe min. 2,5 bar Pe max. 10 bar
Standardspannung		24 V= ; 115V / 50Hz ; 230V / 50Hz
Relative Einschaltdauer		100 %
Leistung		1 - 2,5 W bei Gleichspannung 3 VA bei Wechselspannung 50 Hz
Schutzart		IP65 nach DIN 40050
Elektrischer Anschluss		Gerätesteckdose EN 175301-803, Form C / ISO 15217 Polzahl 2+PE (im Lieferumfang)
Befestigungsart		Winkel, Wandmontage
Gewicht		0,347 kg

Lieferbar ab
Januar 2010!

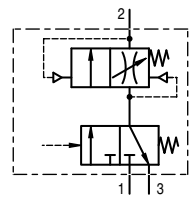


Material: Grivory (PA66) / IXEF1022
Prüfdruck 48 bar = Berstdruck nach ISO 6953

elektrische
Betätigung



pneumatische
Betätigung



Baugruppe 0

Bestellhinweis

K2SA - * / ***

Typ

1 Anschluss-Varianten

2 Zubehör

Bestellbeispiel: K2SA-014/24

Bauteile

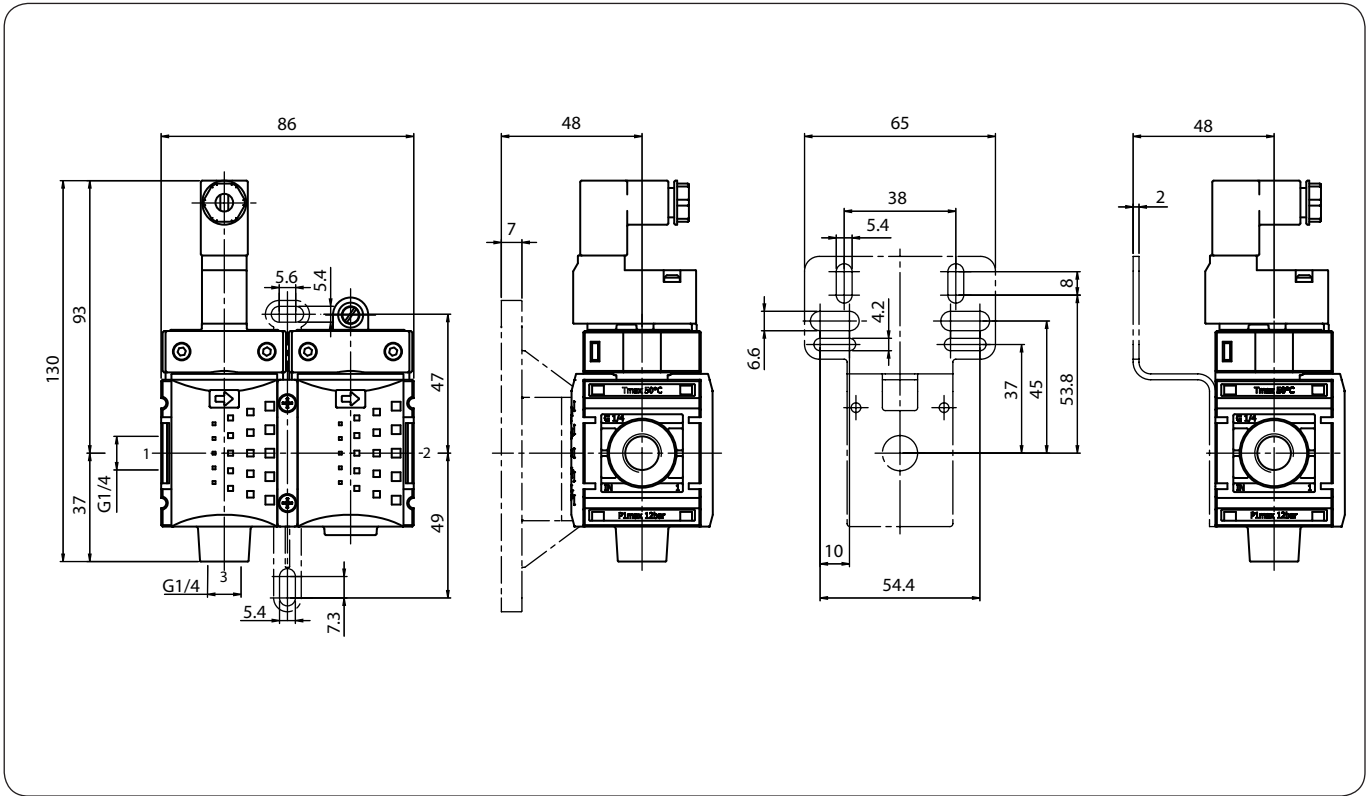
Nr.	Benennung	Werkstoff	Bestell-Nr.
1	Ventilstößel	VK.1-4401	PA6 - NBR ---
2	Druckfeder	FED.1-725	Niro ---
3	Vorsteuerventil 24V incl. Gerätesteckdose	ZG.0-104	90060.0104
4	Regulierspindel	A.00-14	Ms - NBR ---
5	Ventilstößel	VK.1-438	HNBR 70 ---
6	Druckfeder		Niro ---

Handhabungs-Hinweis

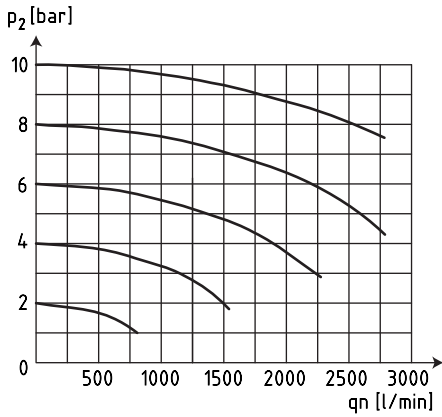
- Zu- und Abschaltung durch 3/2 Wegeventil
- Baut den Druck in Pneumatik Anlagen langsam auf, ein schlagartiger Druckabfall wird verhindert

1 Anschluss-Varianten	
014	G 1/4
0N14	1/4-18 NPT
2 Zubehör (s. Rückseite)	
24	Betätigung elektrisch 24V=
115	Betätigung elektrisch 115V / 50Hz
230	Betätigung elektrisch 230V / 50Hz
I	Betätigung pneumatisch mit Adapter für CNOMO-Magnetventil
C	

Abmessungen (mm)

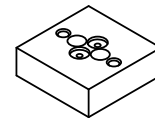


Durchflusscharakteristik



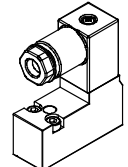
Zubehör 2

CNOMO-Adapter



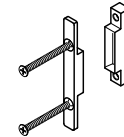
Typ: ESA.1-1303

Vorsteuerventil



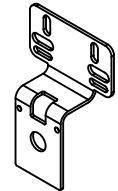
Typ: 24V=
115V / 50Hz
230V / 50Hz

Koppelpaket



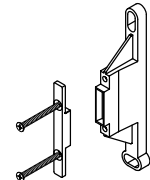
Typ: KKOP.0

Befestigungswinkel
incl. Schrauben



Typ: KBW.0-1225

Koppelpaket
Wandmontage



Typ: KKOP.0W

Typ	K2SA-114	K2SA-138
Kenngrößen		
Anschlussgewinde	G 1/4	G 3/8
Bauart	Sitzventil	
Einbaulage	beliebig	
Medium	Druckluft, neutrale Gase	
Mediums- und Umgebungstemperatur	max. 50 °C	
Eingangsdruck	Pe min. 2,5 bar Pe max. 10 bar	
Standardspannung	24 V= ; 115V / 50Hz ; 230V / 50Hz	
Relative Einschaltdauer	100 %	
Leistung	1 - 2,5 W bei Gleichspannung 3 VA bei Wechselspannung 50 Hz	
Schutzart	IP65 nach DIN 40050	
Elektrischer Anschluss	Gerätesteckdose EN 175301-803, Form C / ISO 15217 Polzahl 2+PE (im Lieferumfang)	
Befestigungsart	Winkel, Wandmontage	
Gewicht	0,424 kg	



Material: Grivory (PA66) / IXEF1022
Prüfdruck 64 bar = Berstdruck nach ISO 6953

Technische Änderungen vorbehalten!

Bauteile

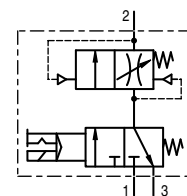
Nr.	Benennung	Werkstoff	Bestell-Nr.
1	Ventilstößel	VK.1-4401	PA6 - NBR ---
2	Gegendruckfeder	FED.1-725	Niro ---
3	Vorsteuerventil 24V incl. Gerätesteckdose	ZG.0-104	90060.0104
4	Regulierspindel	DE.1-304	Ms - POM ---
5	Ventilstößel	VK.1-4411	PA6 - NBR ---
6	Gegendruckfeder	FED.1-721	Niro ---

Blatt: K2SA-1 (06/09)

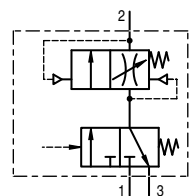
Handhabungs-Hinweis

- Zu- und Abschaltung durch 3/2 Wegeventil
- Baut den Druck in Pneumatik Anlagen langsam auf, ein schlagartiger Druckabfall wird verhindert

elektrische
Betätigung



pneumatische
Betätigung



Baugruppe 1

Bestellhinweis

K2SA - * / ***

Typ

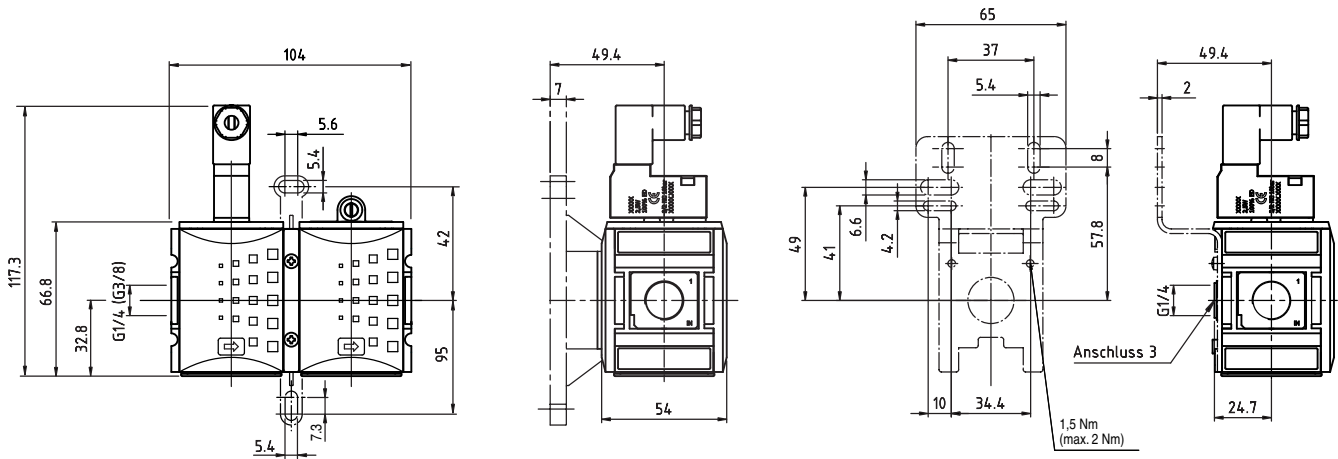
1 Anschluss-Varianten

2 Zubehör

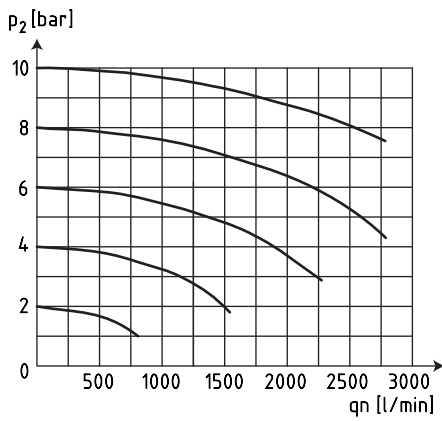
Bestellbeispiel: K2SA-138/24

1 Anschluss-Varianten	
114	G 1/4
138	G 3/8
1N14	1/4-18 NPT
1N38	3/8-18 NPT
2 Zubehör (s. Rückseite)	
24	Betätigung elektrisch 24V=
115	Betätigung elektrisch 115V / 50Hz
230	Betätigung elektrisch 230V / 50Hz
I	Betätigung pneumatisch
C	mit Adapter für CNOMO-Magnetventil

Abmessungen (mm)

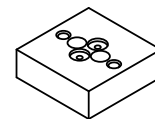


Durchflusscharakteristik



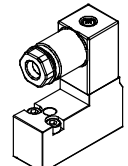
Zubehör 2

CNOMO-Adapter



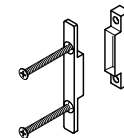
Typ: ESA.1-1303

Vorsteuerventil



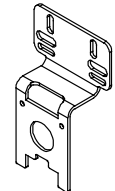
Typ: 24V=
115V / 50Hz
230V / 50Hz

Koppelpaket



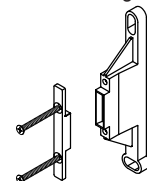
Typ: KKOP.1

Befestigungswinkel
incl. Schrauben



Typ: KBW.1-1225

Koppelpaket
Wandmontage



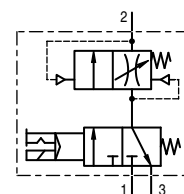
Typ: KKOP.1W

Typ	K2SA-238	K2SA-212
Kenngrößen		
Anschlussgewinde	G 3/8	G 1/2
Bauart	Sitzventil	
Einbaulage	beliebig	
Medium	Druckluft, neutrale Gase	
Mediums- und Umgebungstemperatur	max. 50 °C	
Eingangsdruck	Pe min. 2,5 bar Pe max. 10 bar	
Standardspannung	24 V= ; 115V / 50Hz ; 230V / 50Hz	
Relative Einschaltdauer	100 %	
Leistung	1 - 2,5 W bei Gleichspannung 3 VA bei Wechselfspannung 50 Hz	
Schutzart	IP65 nach DIN 40050	
Elektrischer Anschluss	Gerätesteckdose EN 175301-803, Form C / ISO 15217 Polzahl 2+PE (im Lieferumfang)	
Befestigungsart	Winkel, Wandmontage	
Gewicht	0,920 kg	

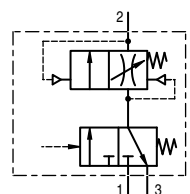


Material: Grivory (PA66) / IXEF1022
Prüfdruck 64 bar = Berstdruck nach ISO 6953

elektrische
Betätigung



pneumatische
Betätigung



Baugruppe 2

Bestellhinweis

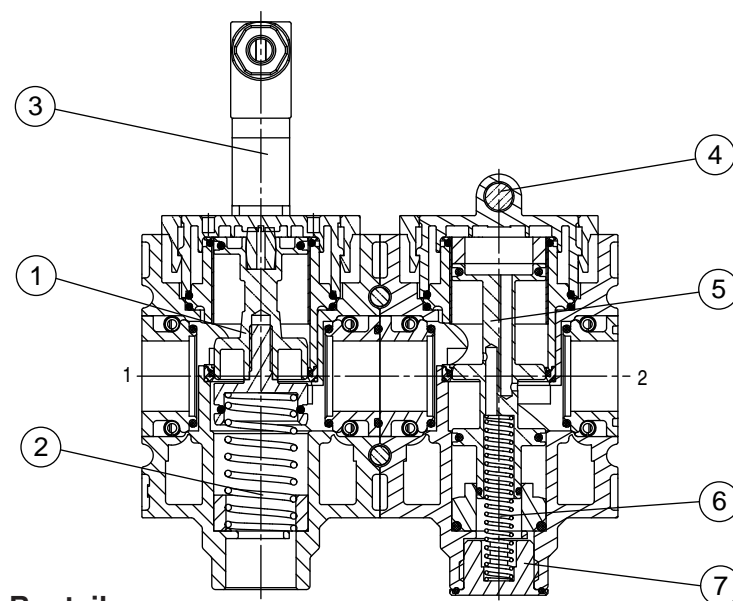
K2SA - * / ***

Typ

1 Anschluss-Varianten

2 Zubehör

Bestellbeispiel: K2SA-212/24



Bauteile

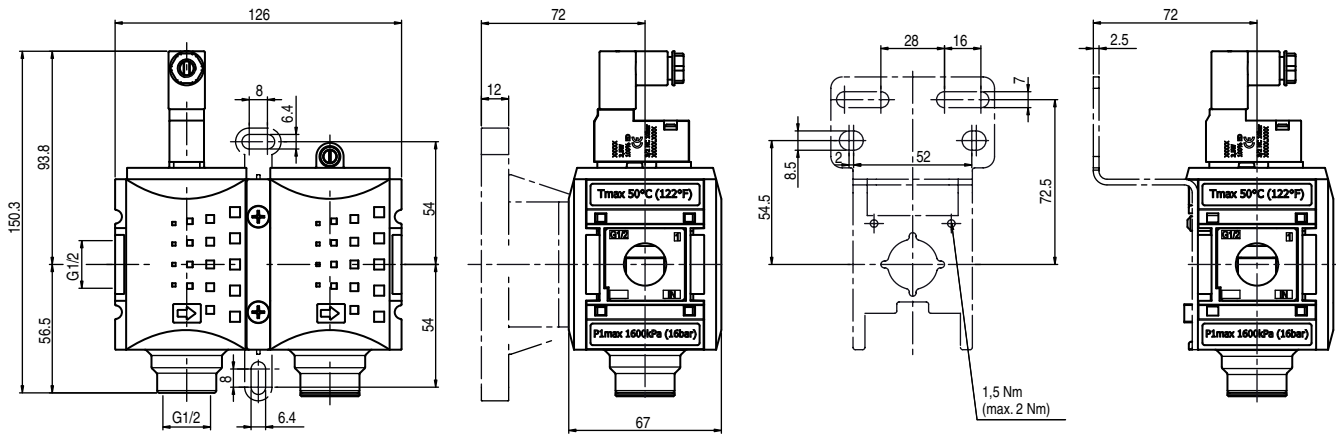
Nr.	Benennung	Werkstoff	Bestell-Nr.
1	Ventilstößel	VK.2-437	Ms - NBR ---
2	Gegendruckfeder	FED.2-721	Niro ---
3	Vorsteuerventil 24V incl. Gerätesteckdose	ZG.0-104	90060.0104
4	Regulierspindel	DE.2-304	Ms - POM ---
5	Ventilstößel	VK.2-441	Ms - NBR ---
6	Gegendruckfeder	FED.2-722	Niro ---
7	Stopfen	VK.2-460	Ms ---

Handhabungs-Hinweis

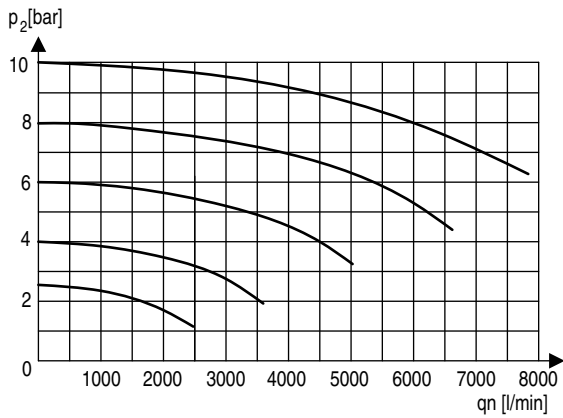
- Zu- und Abschaltung durch 3/2 Wegeventil
- Baut den Druck in Pneumatik Anlagen langsam auf, ein schlagartiger Druckabfall wird verhindert

1 Anschluß-Varianten	
238	G 3/8
212	G 1/2
2N38	3/8-18 NPT
2N12	1/2-14 NPT
2 Zubehör (s. Rückseite)	
24	Betätigung elektrisch 24V=
115	Betätigung elektrisch 115V / 50Hz
230	Betätigung elektrisch 230V / 50Hz
I	Betätigung pneumatisch
C	mit Adapter für CNOMO-Magnetventil

Abmessungen (mm)

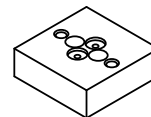


Durchflusscharakteristik



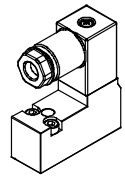
Zubehör 2

CNOMO-Adapter



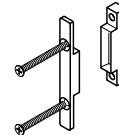
Typ: ESA.1-1303

Vorsteuerventil



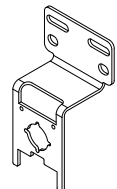
Typ: 24V=
115V / 50Hz
230V / 50Hz

Koppelpaket



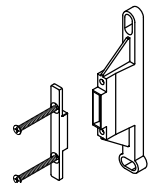
Typ: KKOP.2

Befestigungswinkel
incl. Schrauben



Typ: KBW.2-1225

Koppelpaket
Wandmontage



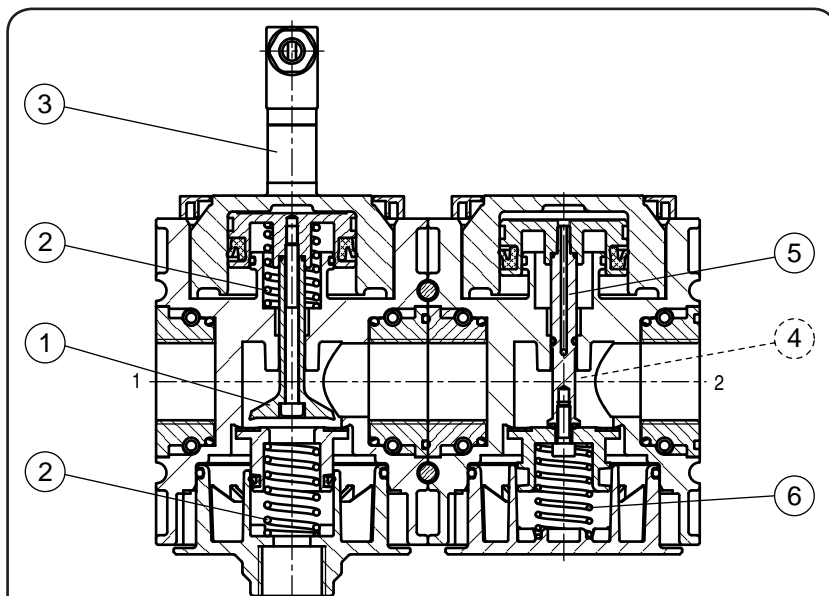
Typ: KKOP.2W

Typ	K2SA-434	K2SA-41
Kenngrößen		
Anschlussgewinde	G 3/4	G 1
Bauart	Sitzventil	
Einbaulage	beliebig	
Medium	Druckluft, neutrale Gase	
Mediums- und Umgebungstemperatur	max. 50 °C	
Eingangsdruck	Pe min. 2,5 bar Pe max. 10 bar	
Standardspannung	24 V= ; 115V / 50Hz ; 230V / 50Hz	
Relative Einschaltdauer	100 %	
Leistung	1 - 2,5 W bei Gleichspannung 3 VA bei Wechselspannung 50 Hz	
Schutzart	IP65 nach DIN 40050	
Elektrischer Anschluss	Gerätesteckdose EN 175301-803, Form C / ISO 15217 Polzahl 2+PE (im Lieferumfang)	
Befestigungsart	Winkel, Wandmontage	
Gewicht	2,082 kg	



Material: Grivory (PA66) / IXEF1022
Prüfdruck 64 bar = Berstdruck nach ISO 6953

Technische Änderungen vorbehalten!



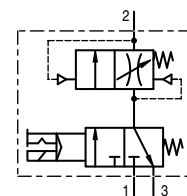
Bauteile

Nr.	Benennung	Werkstoff	Bestell-Nr.	
1	Ventilstößel	VK.4-436	Ms	---
2	Gegendruckfeder	S.55-17	Niro	---
3	Vorsteuerventil 24V incl. Gerätesteckdose	ZG.0-104		90060.0104
4	Regulierspindel	A.33-2	Ms	---
5	Ventilstößel	VK.4-437	Ms - NBR	---
6	Gegendruckfeder	C.55-22	Niro	---

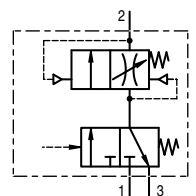
Handhabungs-Hinweis

- Zu- und Abschaltung durch 3/2 Wegeventil
- Baut den Druck in Pneumatik Anlagen langsam auf, ein schlagartiger Druckabfall wird verhindert

elektrische
Betätigung



pneumatische
Betätigung



Baugruppe 4

Bestellhinweis

K2SA - * / ***

Typ

1 Anschluss-Varianten

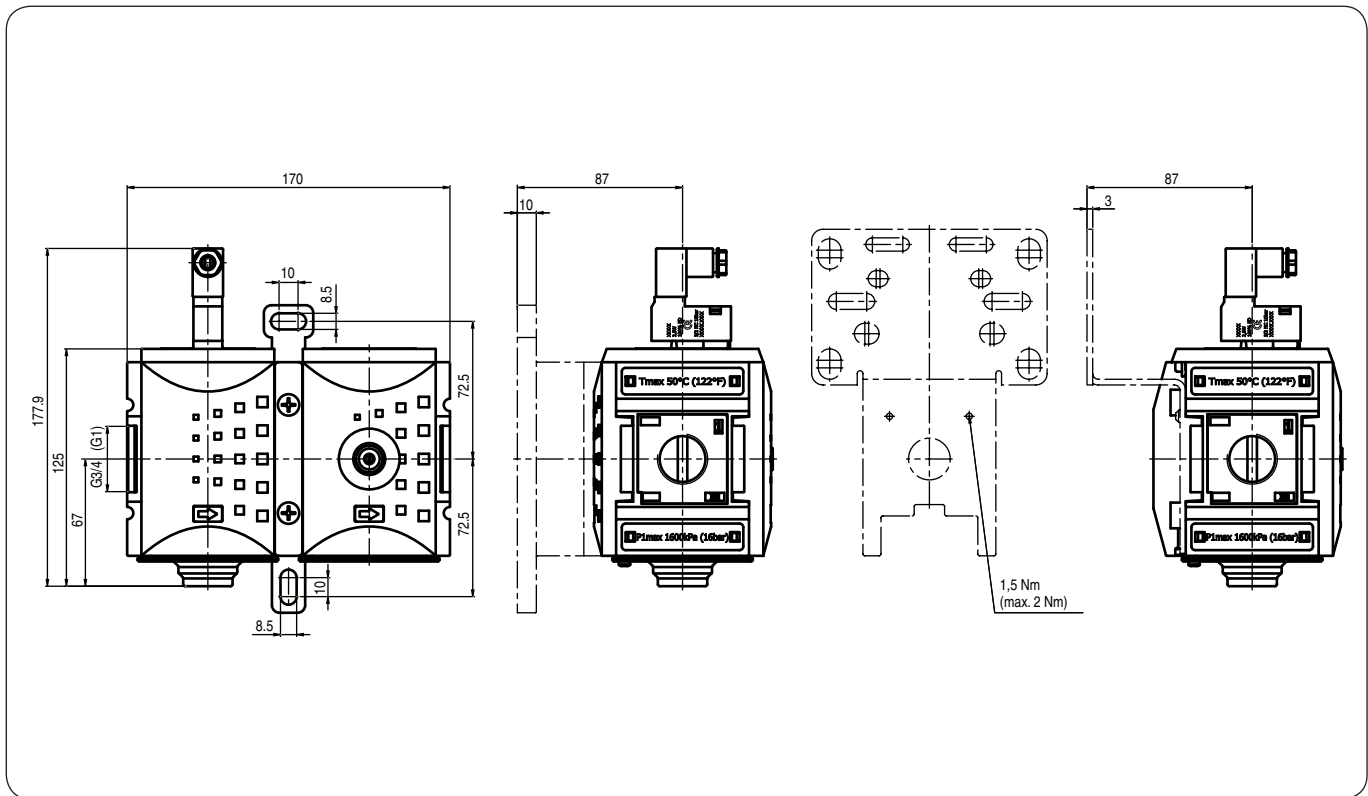
2 Zubehör

Bestellbeispiel: K2SA-434/24

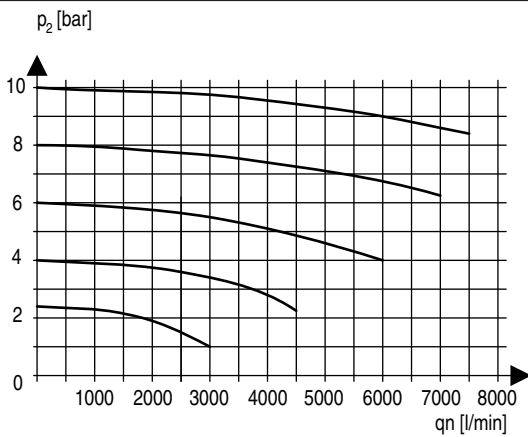
1 Anschluß-Varianten	
434	G 3/4
41	G 1
4N34	3/4-14 NPT
4N1	1-11,5 NPT
2 Zubehör (s. Rückseite)	
24	Betätigung elektrisch 24V=
115	Betätigung elektrisch 115V / 50Hz
230	Betätigung elektrisch 230V / 50Hz
I	Betätigung pneumatisch
C	mit Adapter für CNOMO-Magnetventil

Blatt: K2SA-4 (06/09)

Abmessungen (mm)

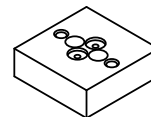


Durchflusscharakteristik



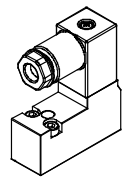
Zubehör 2

CNOMO-Adapter



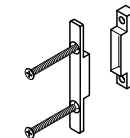
Typ: ESA.1-1303

Vorsteuerventil



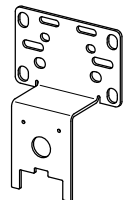
Typ: 24V=
115V / 50Hz
230V / 50Hz

Koppelpaket



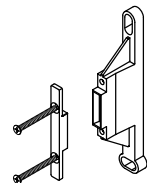
Typ: KKOP.4

Befestigungswinkel
incl. Schrauben



Typ: KBW.4-1225

Koppelpaket
Wandmontage



Typ: KKOP.4W