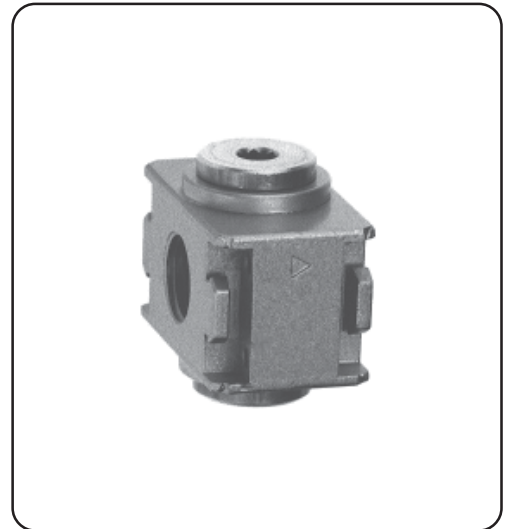


Verteiler 2-fach schmal G 1/4

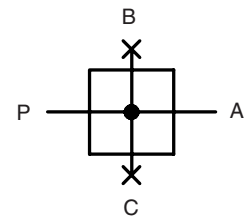
Typ	Z.01		
KenngroÙe			
AnschluÙgewinde	G 1/4		
Bauart	2 fach Verteiler		
Einbaulage	beliebig		
Eingangsdruk	Pe max. 16 bar		
Mediums- und			
Umgebungstemperatur	max. 60°C (andere Temperaturbereiche auf Anfrage)		
NenndurchfluÙ	Qn 2700 l/min (bei Pe = 6 bar, delta P = 1 bar)		
DurchfluÙ P-B G 1/8	Q 1300 l/min (bei Pe = 6 bar, delta P = 1 bar)		
DurchfluÙ P-C G 1/8	Q 1300 l/min (bei Pe = 6 bar, delta P = 1 bar)		
Befestigungsart	Leitungseinbau		
Gewicht	0,090 kg		



Technische Änderungen vorbehalten!

Ersatz-Teile

Nr	Benennung	Werkstoff	Bestell-Nr.
1	Kopfstück	Zink - Z 410	---
2	Verschlußstopfen Z.01-2	Ms - NBR	8.4001.02.300



Baugruppe 0

Bestellhinweis

Z. 01 *

Typ

1 AnschluÙ 2 Varianten

Bestellbeispiel: Z.01

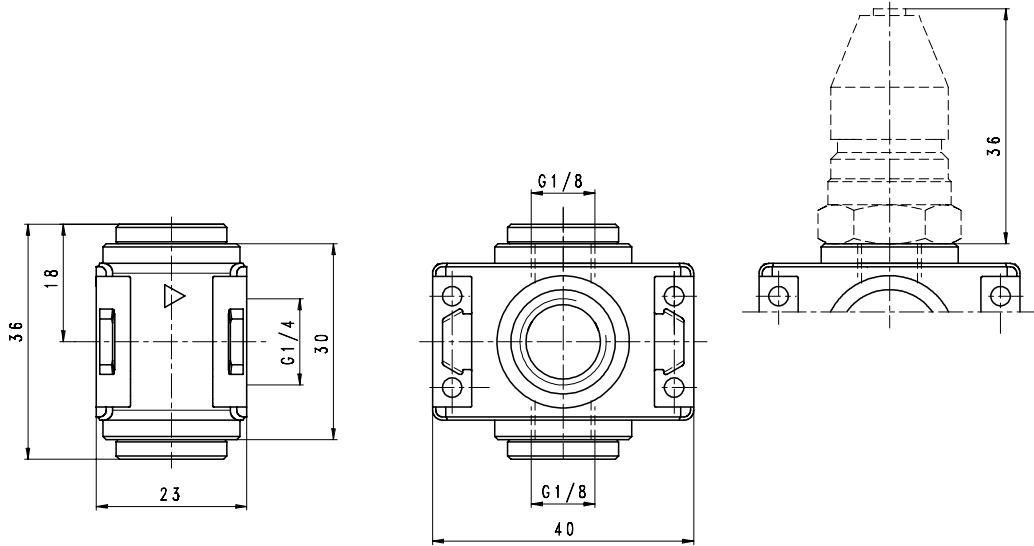
AnschluÙ	
1	01 G 1/4
	auch mit G 1/8 koppelbar
Varianten	
2	U P/E - Wandler

Blatt: Z.01 (6/97)

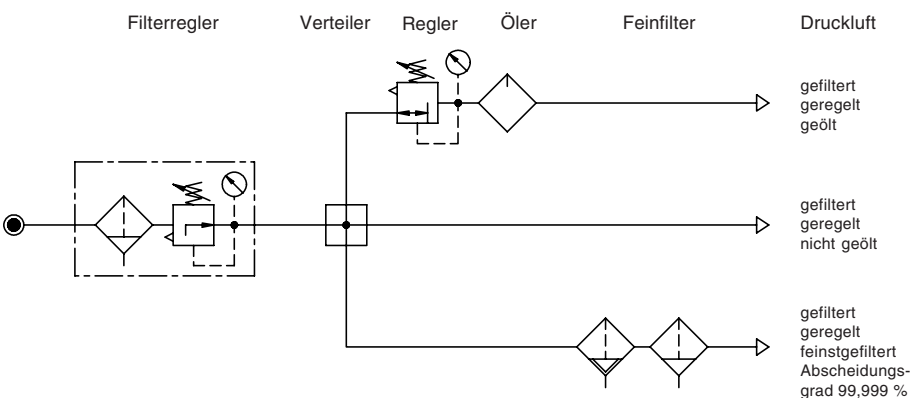
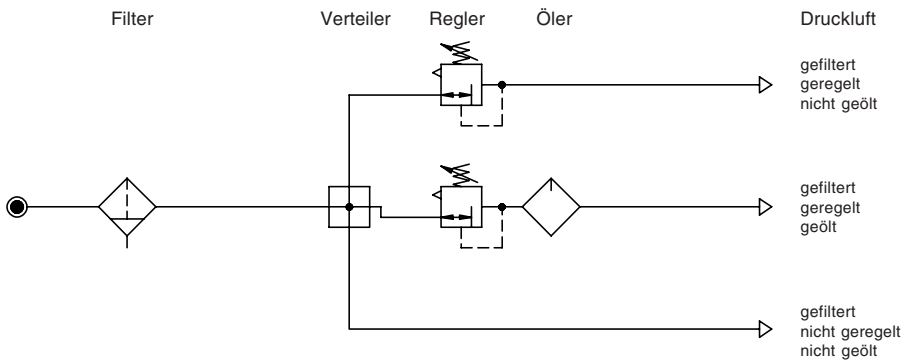
Handhabungs-Hinweise

- Mit konischen Klammern und Halbgewinden einfache Verblockung
- Zusammenbau mit Einzelgeräten erfordert Koppelpaket(e) KP.00 (Pe max. 12 bar)

Abmessungen (mm)



Einsatzbeispiele



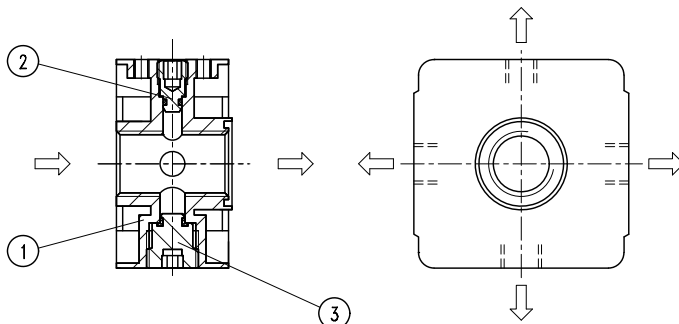
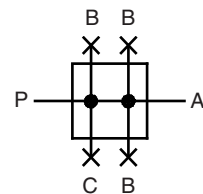
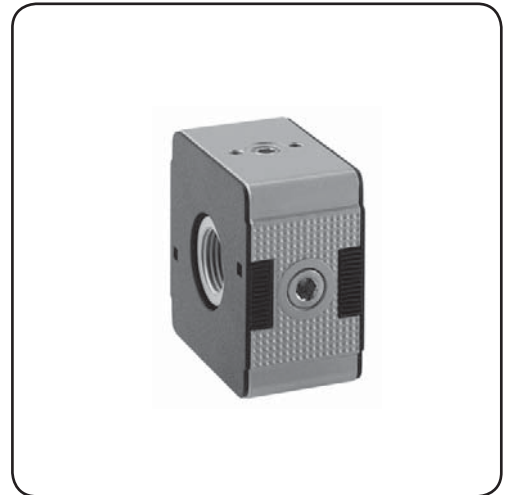
Zubehör

P/E-Wandler



Typ: PE.310

	Typ	Z.11		
Kenngröße				
Anschlußgewinde	G 1/4			
Medium	Druckluft, neutrale Gase			
Bauart	Kreuzverteiler			
Einbaulage	beliebig			
Eingangsdruck	Pe max. 16 bar; P/E-Wandler Pe 0,5-8 bar			
Schaltspannung	max. 250 V			
Mediums- und Umgebungstemperatur	max. 60°C (andere Temperaturbereiche auf Anfrage)			
Nenndurchfluß	Qn 3300 l/min (bei Pe = 6 bar, delta P = 1 bar)			
Durchfluß P-B G 1/4	Q 2300 l/min (bei Pe = 6 bar, delta P = 1 bar)			
Durchfluß P-C G 1/8	Q 1100 l/min (bei Pe = 6 bar, delta P = 1 bar)			
Befestigungsart	Verblockung mit Klammern, Leitungseinbau			
Gewicht	0,250 kg			



Ersatz-Teile

Nr	Benennung	Werkstoff	Bestell-Nr.
1	Kopfstück	Z 410	---
2	Verschlußstopfen G1/8 mit O-Ring 3x1,5	Z.11-4-1 Ms - NBR	8.4011.04.300
3	Verschlußstopfen G1/4 mit O-Ring 4x1,75	Z.11-6 Grivory GV-6H NBR	7.4011.06.300

Handhabungs-Hinweise

- Mit konischen Klammern und Halbgewinden einfache Verblockung
- Zusammenbau mit Einzelgeräten der Baugröße 11 erfordert Koppelpaket(e) KP.11Z
- Zusammenbau mehrerer Einzelgeräte miteinander erfordert Koppelpaket(e) KP.22

Baugruppe 1

Bestellhinweis

Z. 11 *

Typ		*
[1] Anschluß		[2] Varianten

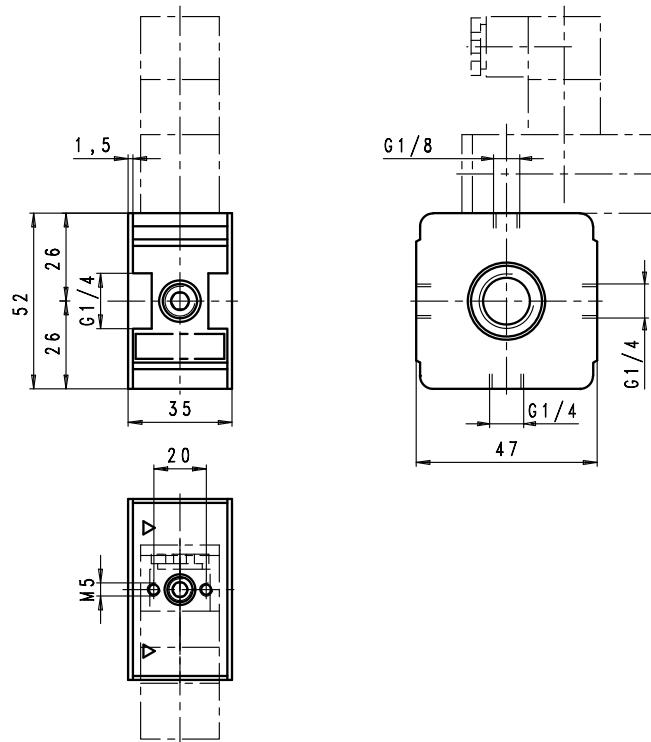
Bestellbeispiel: Z.11 U

1	Anschluß	
	11	G 1/4
2	Varianten	
	U	P/E-Wandler

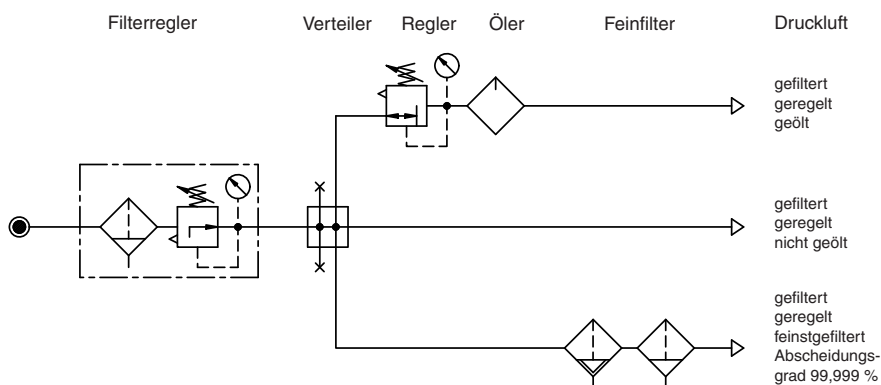
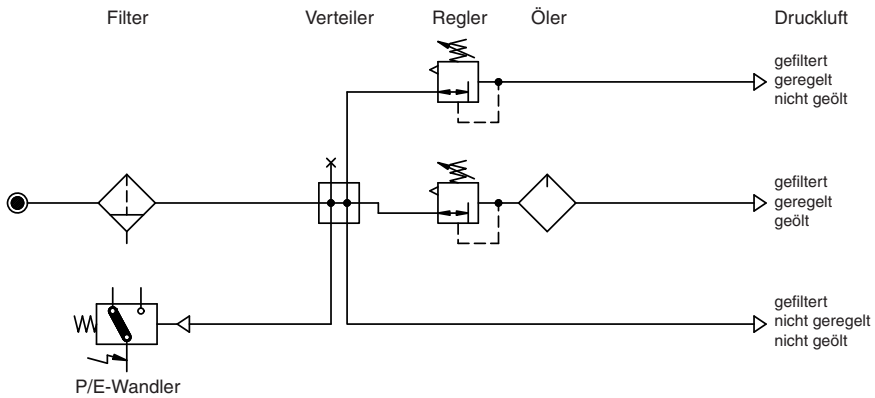
Technische Änderungen vorbehalten!

Blatt: Z.11 (08/08)

Abmessungen (mm)

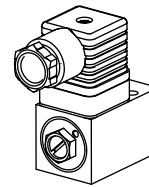


Einsatzbeispiele



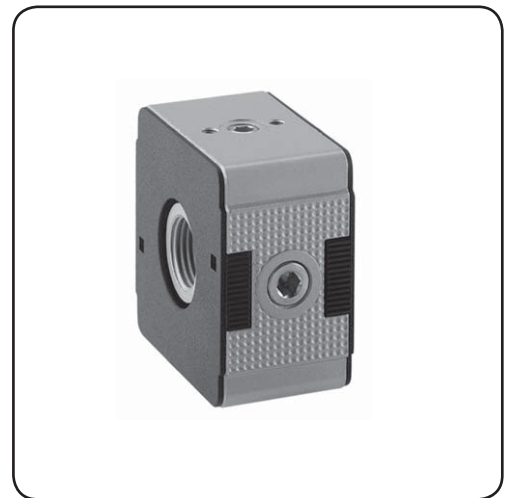
Zubehör

P/E-Wandler



Typ: P/E

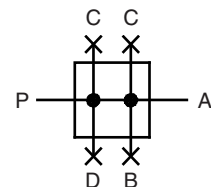
Typ	Z.33		
Kenngröße			
Anschlussgewinde	G 1/2		
Bauart	Kreuzverteiler		
Einbaulage	beliebig		
Eingangsdruck	Pe max. 16 bar; P/E-Wandler Pe 0,5-8 bar		
Schaltspannung	max. 250 V		
Mediums- und Umgebungstemperatur	max. 60°C (andere Temperaturbereiche auf Anfrage)		
Nenndurchfluss	Qn 11000 l/min (bei Pe = 6 bar, delta P = 1 bar)		
Durchfluss P-D G 3/8	Q 3450 l/min (bei Pe = 6 bar, delta P = 1 bar)		
Durchfluss P-C G 1/4	Q 3100 l/min (bei Pe = 6 bar, delta P = 1 bar)		
Durchfluss P-B G 1/8	Q 1400 l/min (bei Pe = 6 bar, delta P = 1 bar)		
Befestigungsart	Verblockung mit Klammern, Leitungseinbau		
Gewicht	0,400 kg		



Technische Änderungen vorbehalten!

Ersatz-Teile

Nr	Benennung	Werkstoff	Bestell-Nr.
1	Kopfstück	Z 410	---
2	Verschlußstopfen G1/8 mit O-Ring 3x1,5	Z.11-4-1 Ms - NBR	8.4011.04.300
3	Verschlußstopfen G3/8 mit O-Ring 6x2	Z.33-2-1 Ms - NBR	8.4033.02.300
4	Verschlußstopfen G1/4 mit O-Ring 4x1,75	Z.11-6 Grivory GV-6H NBR	7.4011.06.300



Baugruppe 3

Bestellhinweis

Z. 33 *

Typ	
1 Anschluss	2 Varianten

Bestellbeispiel: Z.33 U

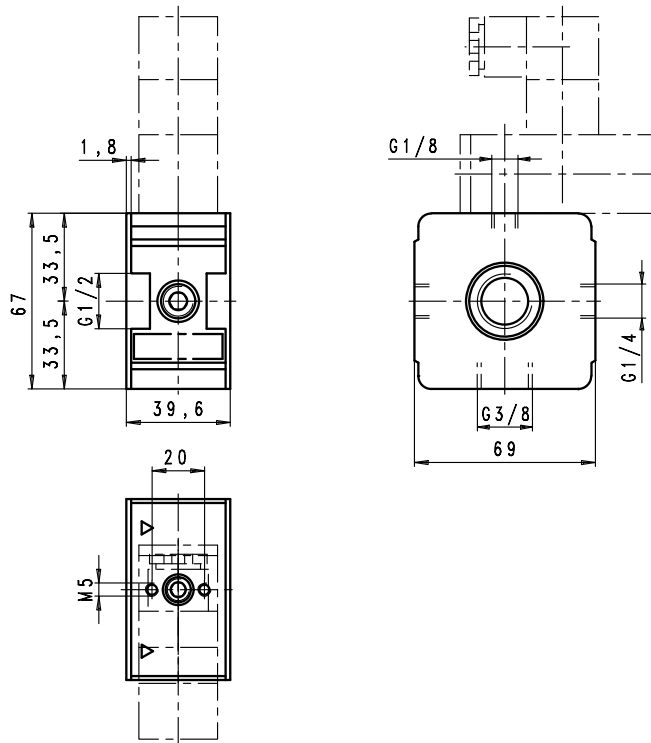
Anschluß	
1	33 G 1/2
Varianten	
2	U P/E-Wandler

Blatt: Z.33 (08/08)

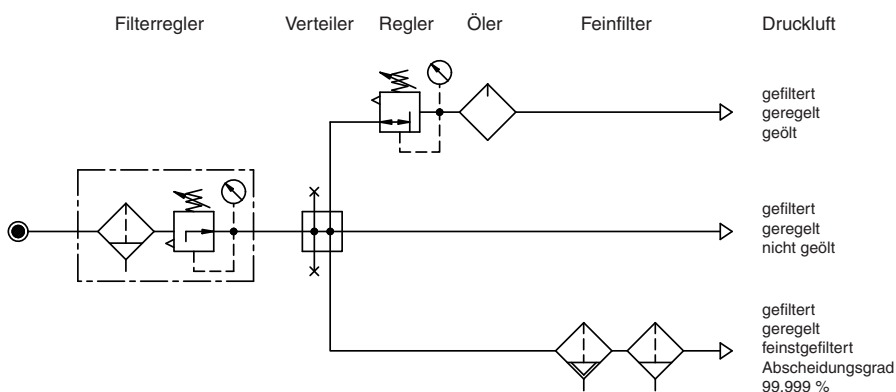
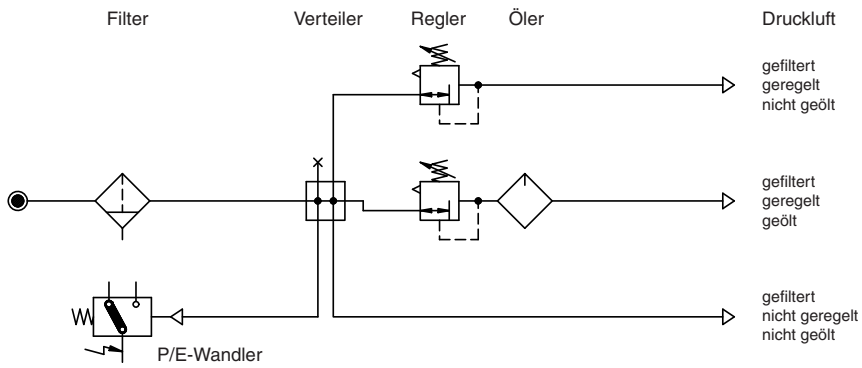
Handhabungs-Hinweise

- Mit konischen Klammern und Halbgewinden einfache Verblockung
- Zusammenbau mit Einzelgeräten erfordert Koppelpaket(e) KP.33Z
- Zusammenbau mehrerer Einzelgeräte miteinander erfordert Koppelpaket(e) BKP.33Z

Abmessungen (mm)

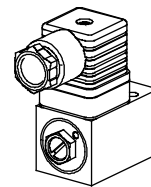


Einsatzbeispiele



Zubehör

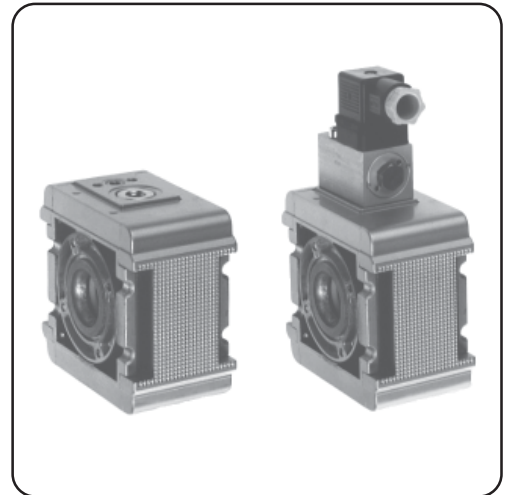
P/E-Wandler



Typ: P/E

Verteiler 3-fach schmal

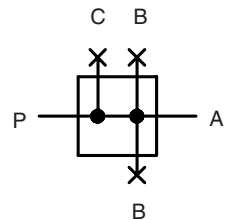
Typ	Z.5-		
Kenngröße			
Anschlußgewinde			
Bauart	Kreuzverteiler		
Einbaulage	beliebig		
Eingangsdruck	Pe max. 20 bar; P/E-Wandler Pe 0,5-10 bar		
Schaltspannung	max. 250 V		
Mediums- und			
Umgebungstemperatur	max. 60°C (andere Temperaturbereiche auf Anfrage)		
Nenndurchfluß	Qn 25000 l/min (bei Pe = 6 bar, delta P = 1 bar)		
Durchfluß P-B G 1/2	Q 10000 l/min (bei Pe = 6 bar, delta P = 1 bar)		
Durchfluß P-C G 1/8	Q 600 l/min (bei Pe = 6 bar, delta P = 1 bar)		
Befestigungsart	Verblockung mit Klammern		
Gewicht	0,950 kg		



Technische Änderungen vorbehalten!

Ersatz-Teile

Nr	Benennung	Werkstoff	Bestell-Nr.
1	Kopfstück	Al	---
2	Verschlußstopfen V.33-3	Ms - NBR	7.4033.03.100
3	Flansch	Zink	---
4	O-Ring 45 x 2	NBR	---
5	Verschlußstopfen Z.11-4-1	Ms - NBR	8.4011.04.300



Baugruppe 5

Bestellhinweis

Z. **5-** *****
 Typ
 1 Anschluß 2 Varianten

Bestellbeispiel: Z.55 AP U

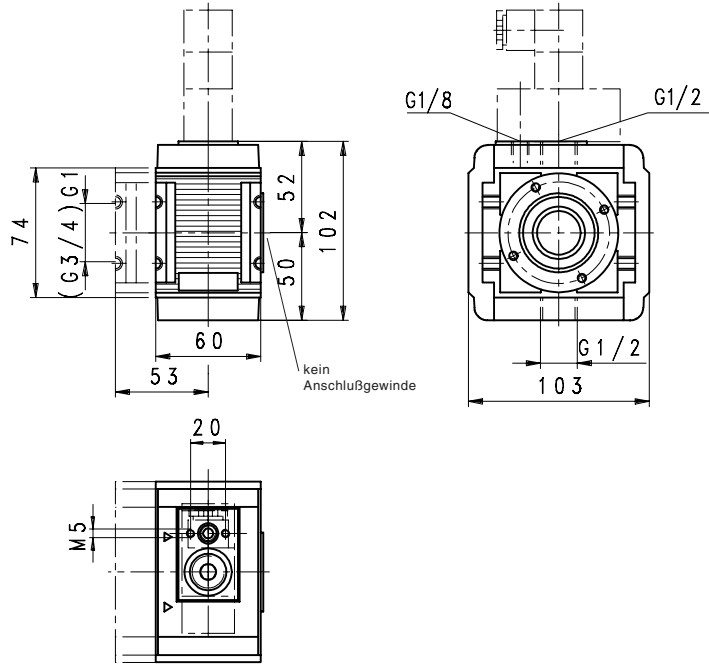
Anschluß (möglich)	
1	54 G 3/4
	55 G 1
Varianten	
2	U P/E-Wandler
	AP einseitiges Anschlußgewinde
	2AP beidseitiges Anschlußgewinde

Blatt: Z.5- (07/04)

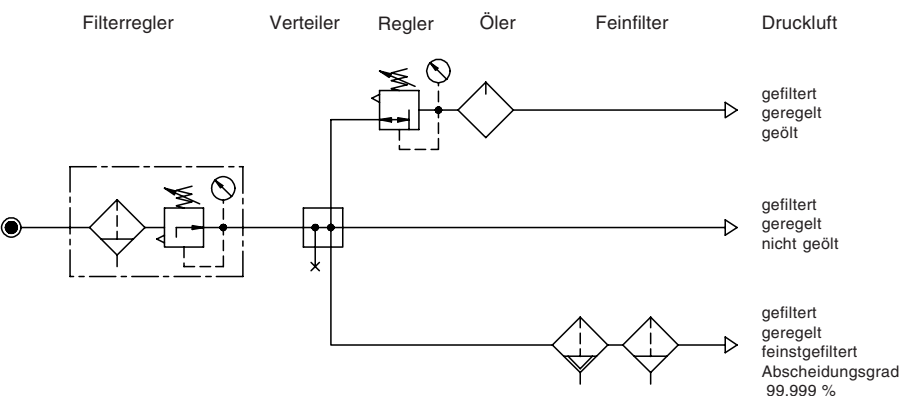
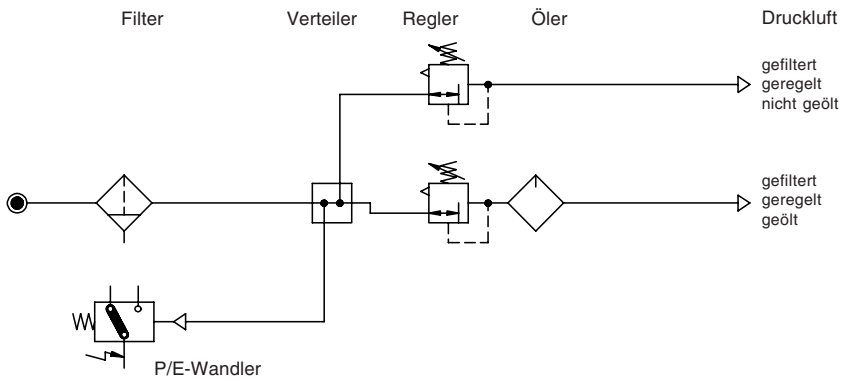
Handhabungs-Hinweise

- Mit konischen Klammern und Halbgewinden einfache Verblockung
- Zusammenbau mit Einzelgeräten erfordert Koppelpaket(e) KP.55Z bzw. mit Kugelhahn KP.55 2Z
- Einbau in Rohrleitung erfordert Anschlußplatte(n) AP.54/55 und Koppelpaket(e) KP.55 2Z

Abmessungen (mm)

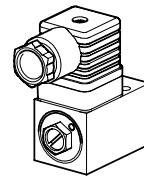


Einsatzbeispiele



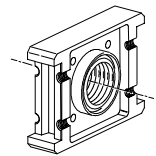
Zubehör

P/E-Wandler



Typ: P/E 10

Anschlußplatte



Typ: AP.54
AP.55