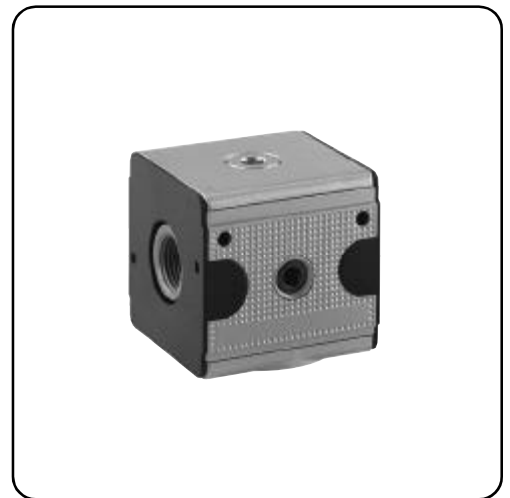


Verteiler 4-fach breit G 1/4, G 3/8

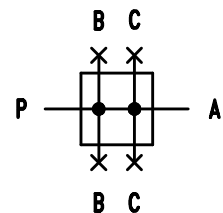
Typ	T.11	T.12	
Kenngröße			
Anschlußgewinde	G 1/4	G 3/8	
Bauart	Kreuzverteiler		
Einbaulage	beliebig		
Eingangsdruck	Pe max. 16 bar		
Mediums- und			
Umgebungstemperatur	max. 60°C (andere Temperaturbereiche auf Anfrage)		
Nenndurchfluß	Qn 2500 l/min (bei Pe = 6 bar, delta P = 1 bar)		
Durchfluß P-B G 1/4	Q 2000 l/min (bei Pe = 6 bar, delta P = 1 bar)		
Durchfluß P-C G 1/4	Q 900 l/min (bei Pe = 6 bar, delta P = 1 bar)		
Befestigungsart	Winkel oder 2 Durchgangsbohrungen		
Gewicht	0,330 kg		



Technische Änderungen vorbehalten!

Ersatz-Teile

Nr	Benennung	Werkstoff	Bestell-Nr.
1	Kopfstück	Zink - Z 410	---
2	Verschlußstopfen	Z.11-5-1 Ms - NBR	7.4011.05.300



Baugruppe 1

Bestellhinweis

T. **

Typ

1 Anschluß 2 Varianten

Bestellbeispiel: T.11

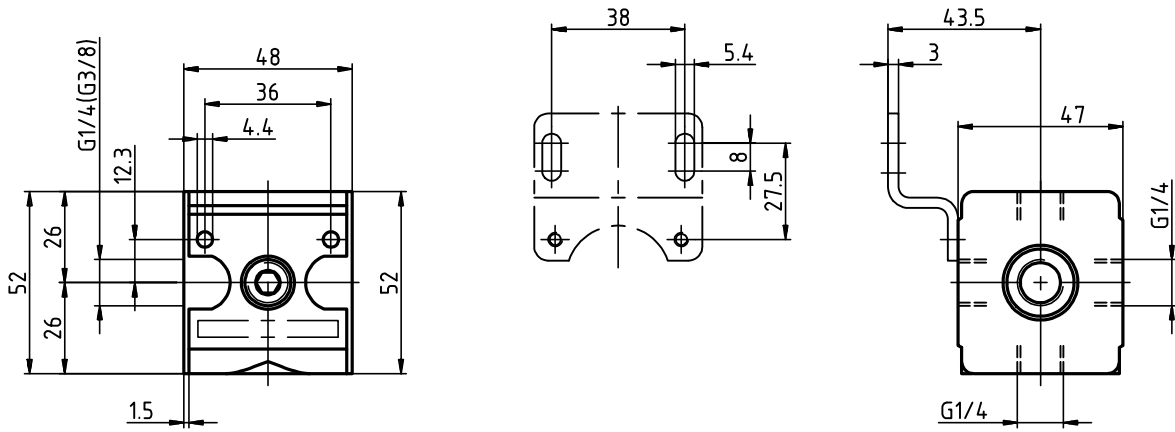
Anschluß	
1	11 G 1/4
	12 G 3/8
Varianten	
2	

Blatt: T.11 (02/00)

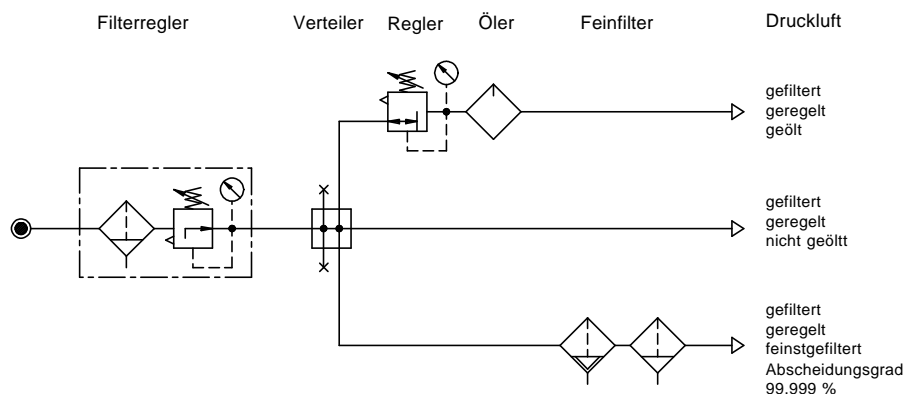
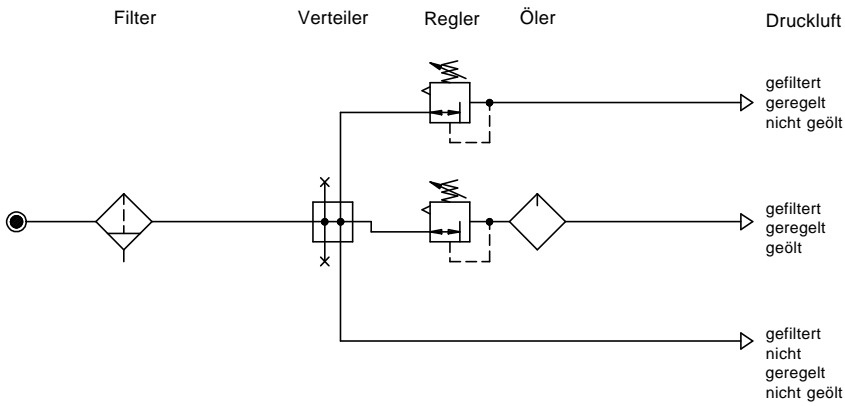
Handhabungs-Hinweise

- Mit konischen Klammern und Halbgewinden einfache Verblockung
- Zusammenbau mehrerer Einzelgeräte erfordert Koppelpaket(e) KP.11
- Zusammenbau mehrerer Einzelgeräte, mit schmalen Verteiler Z.11, erfordert Koppelpaket(e) KP.11 Z

Abmessungen (mm)

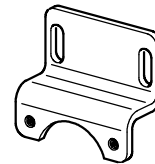


Einsatzbeispiele



Zubehör

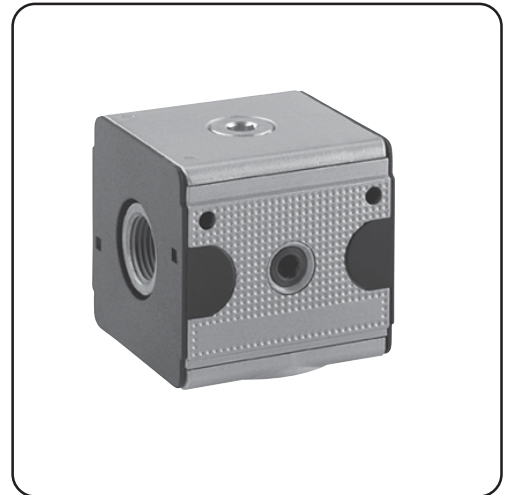
Winkel



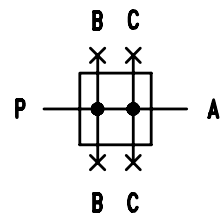
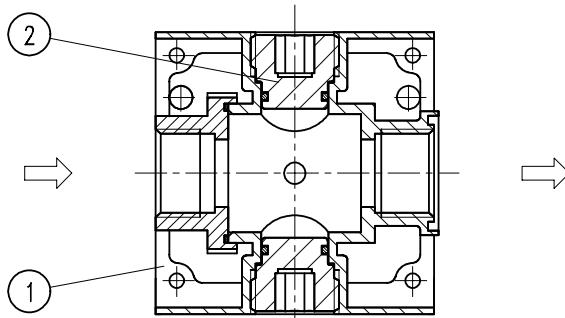
Typ: ZW.11

Verteiler 4-fach breit G 1/2, G 3/4

Typ	T.33	T.34	
Kenngröße			
Anschlußgewinde	G 1/2	G 3/4	
Bauart	Kreuzverteiler		
Einbaulage	beliebig		
Eingangsdruck	Pe max. 16 bar		
Mediums- und Umgebungstemperatur	max. 60°C (andere Temperaturbereiche auf Anfrage)		
Nenndurchfluß	Qn 11000 l/min (bei Pe = 6 bar, delta P = 1 bar)		
Durchfluß P-B G 1/2	Q 8750 l/min (bei Pe = 6 bar, delta P = 1 bar)		
Durchfluß P-C G 1/4	Q 1340 l/min (bei Pe = 6 bar, delta P = 1 bar)		
Befestigungsart	Winkel oder 2 Durchgangsbohrungen		
Gewicht	0,682 kg		



Technische Änderungen vorbehalten!



Baugruppe 3

Bestellhinweis

T. **

Typ

1 Anschluß 2 Varianten

Bestellbeispiel: T.33

Ersatz-Teile

Nr	Benennung	Werkstoff	Bestell-Nr.
1	Kopfstück	Zink - Z 410	---
2	Verschlußstopfen	V.33-3 Ms - NBR	7.4033.03.100

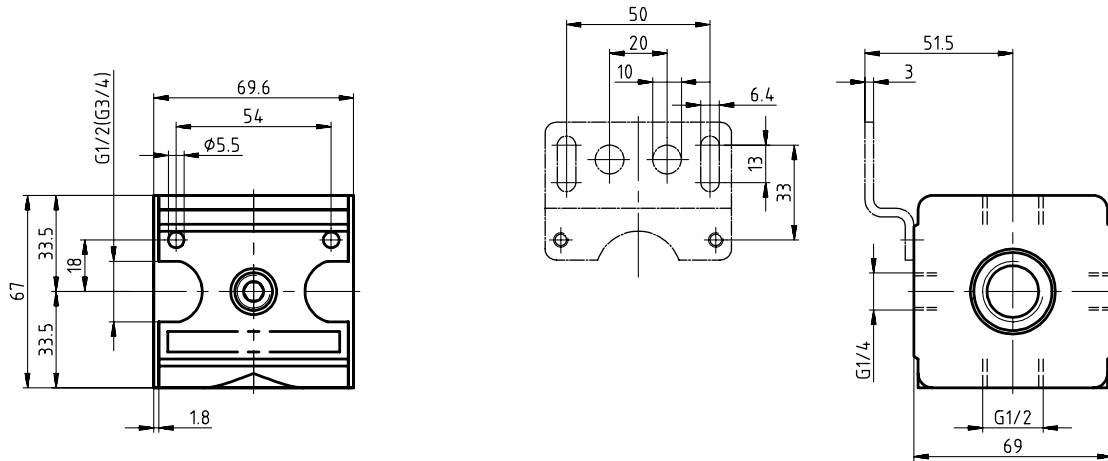
Anschluß	
1	33 G 1/2
	34 G 3/4
Varianten	
2	

Handhabungs-Hinweise

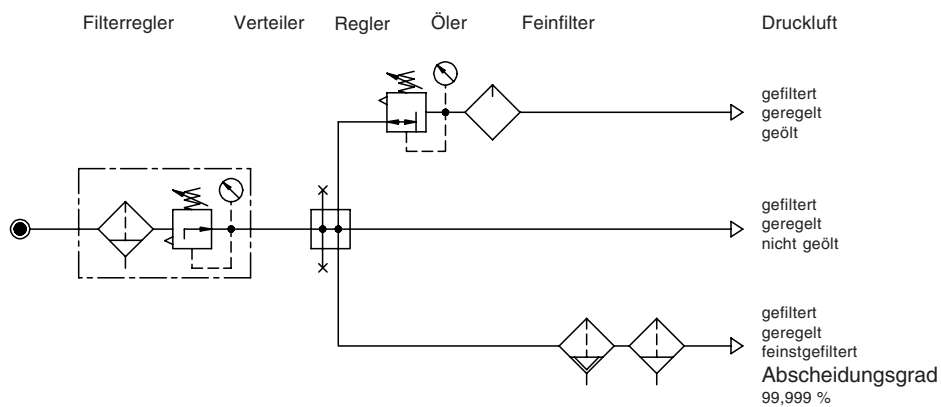
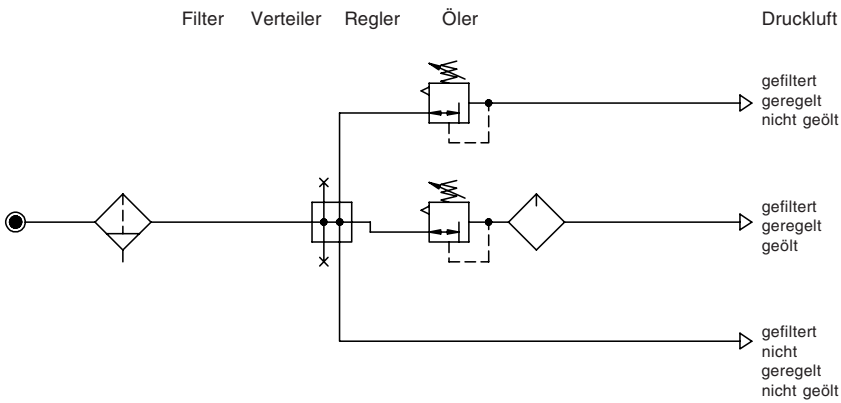
- Mit konischen Klammern und Halbgewinden einfache Verblockung
- Zusammenbau mehrerer Einzelgeräte erfordert Koppelpaket(e) KP.33
- Zusammenbau mehrerer Einzelgeräte, mit schmalen Verteiler Z.33, erfordert Koppelpaket(e) KP.33 Z

Blatt: T.33 (10/03)

Abmessungen (mm)

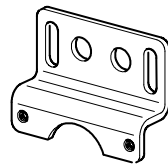


Einsatzbeispiele



Zubehör

Winkel



Typ: ZW.33