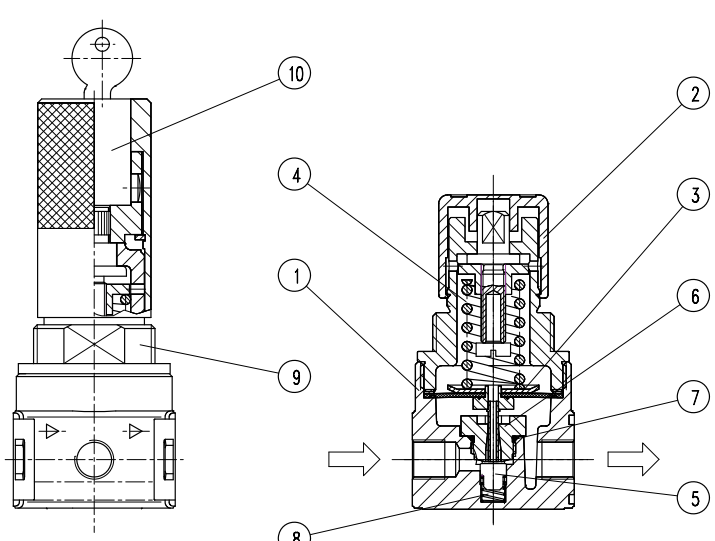


Typ	RE.00	RE.01	
Kenngrößen			
Anschlußgewinde	G 1/8	G 1/4	
Bauart	Membran- Druckregler mit Sekundärentlüftung		
Einbaulage	beliebig		
Eingangsdruck	Pe max. 16 bar		
Ausgangsdruck	Pa 0,5-10 bar Standard, 0,1-3 bar, 0,2-6 bar		
Mediums- und Umgebungstemperatur	max. 60 °C (andere Temperaturbereiche auf Anfrage)		
Befestigungsart	Schalttafeleinbau, Einbaudurchmesser ø30,5 Winkel		
Gewicht	0,240 kg (0,345 kg abschließbar)		

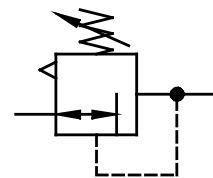


Technische Änderungen vorbehalten!



Ersatz-Teile (Ersatzteilsatz komplett: ESA-RE.00)

Nr.	Benennung	Werkstoff	Bestell-Nr.
1	Kopfstück	Zink - Z 410	---
2	Federhaube	C.00-72 POM - Ms	8.2100.72.000
3	Membran	NBR - Ms	
4	Druckfeder 0-10 bar	C.11-83 St. - verzinkt	5.2111.83.000
5	Ventilkegel	TPU	
6	Ventilsitz	RE.00-2 POM	7.1700.02.600
7	O-Ring 9 x 2	NBR	
8	Gegendruckfeder	DR.022-5 Niroy	5.1500.05.700
9	Federhaube abschließb.	C.11-K POM - Al	8.2111.72.001
10	Schließzylinder	C.33-52 Ms	5.2133.52.000



Baugruppe 0

Bestellhinweis

	RE.	**	*	*	
Typ					Ausgangsdruck
1	Anschluß				2
					Varianten

Bestellhinweis: RE.00 G S 0,1-3

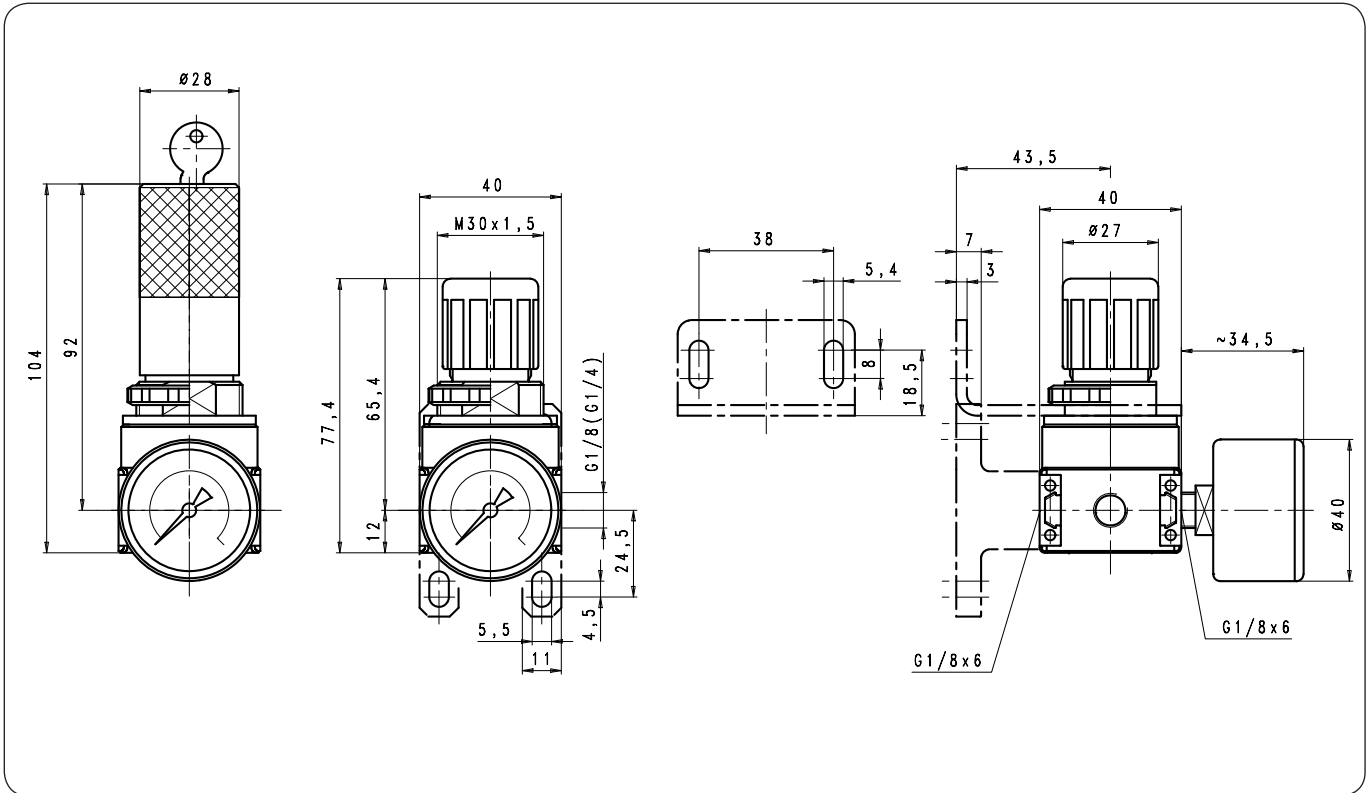
1	Anschluß	
	00	G 1/8
	01	G 1/4
2	Varianten	
	G	Manometer ø40
	S	Schalttafeleinbau
	K	Handrad abschließbar

Handhabungs-Hinweise

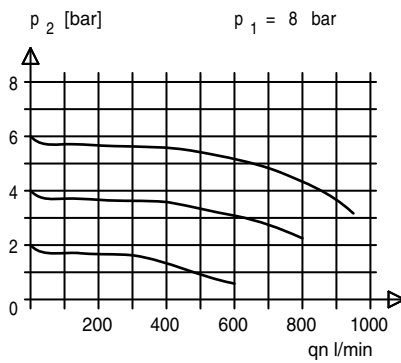
- Mit konischen Klammern einfache Verblockung (ohne Werkzeug)
- Zusammenbau mehrerer Einzelgeräte erfordert Koppelpaket(e) KP.00 (Pe max. 12 bar)
- Handrad kann durch Herunterdrücken arretiert werden

Blatt: RE.00 (02/10)

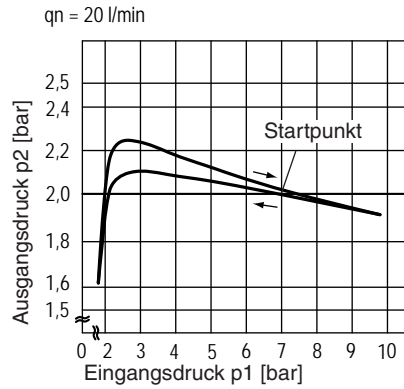
Abmessungen (mm)



Durchflußcharakteristik

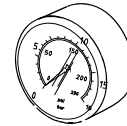


Hysterese



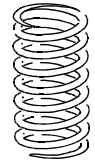
Zubehör

Manometer



Typ:
G 40. 3/ 6 R
G 40. 6/10 R
G 40.10/16 R

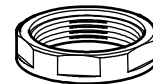
Druckfeder



Typ:
0,1- 3: C.11-81
0,2- 6: C.11-82

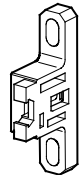
Mutter

M 30 x 1,5



Typ: C.00-34

Winkel - Bausatz



Typ: ZW.00

Winkel



Typ: MW.30