

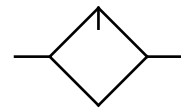
Typ	L.11	L.12	
Kenngrößen			
Anschlußgewinde	G 1/4	G 3/8	
Bauart	Proportionalöler		
Einbaulage	vertikal		
Medium	Druckluft, neutrale Gase		
Eingangsdruck	Pe max. 16 bar, Pe max. 20 bar mit Metallbehälter		
Mediums- und Umgebungstemperatur	max. 60°C (andere Temperaturbereiche auf Anfrage)		
Behältervolumen	50 cm³		
Öldosierung bei qv=1000 l/min	1-2 Tropfen/min (Richtwert)		
Ölsorte	CL 32 nach DIN 51517 - ISO VG 32		
Befestigungsart	Winkel oder 2 Durchgangslöcher		
Gewicht	0,327 kg		



Technische Änderungen vorbehalten!

Ersatz-Teile (Ersatzteilsatz komplett: ESA-L.11)

Nr	Benennung	Werkstoff	Bestell-Nr.
1	Kopfstück	Zink - Z 410	---
2	Einfüllschraube L.11-8	St. - NBR	7.2511.08.000
3	Tropfaufsatz L.33	PA	9.9933.00.006
4	Ölbehälter L.11	Polycarbonat	8.2511.09.000
5	O-Ring 30 x 2 DF.00-2	NBR	1.1100.02.000
6	Tropfaufsatz-Metall L.33 H	Zink-Glas-NBR	9.9933.00.012
7	Ölbehälter m. Sichtglas BL.11 H	Zink-Glas-NBR	8.4711.04.000



Baugruppe 1

Bestellhinweis

	L.	**	*	
Typ	<input style="width: 50px;" type="text"/>	<input style="width: 50px;" type="text"/>	<input style="width: 50px;" type="text"/>	
<input style="width: 20px; border: 1px solid black;" type="text" value="1"/> Anschluß			<input style="width: 20px; border: 1px solid black;" type="text" value="2"/> Varianten	

Bestellbeispiel: L.11 H

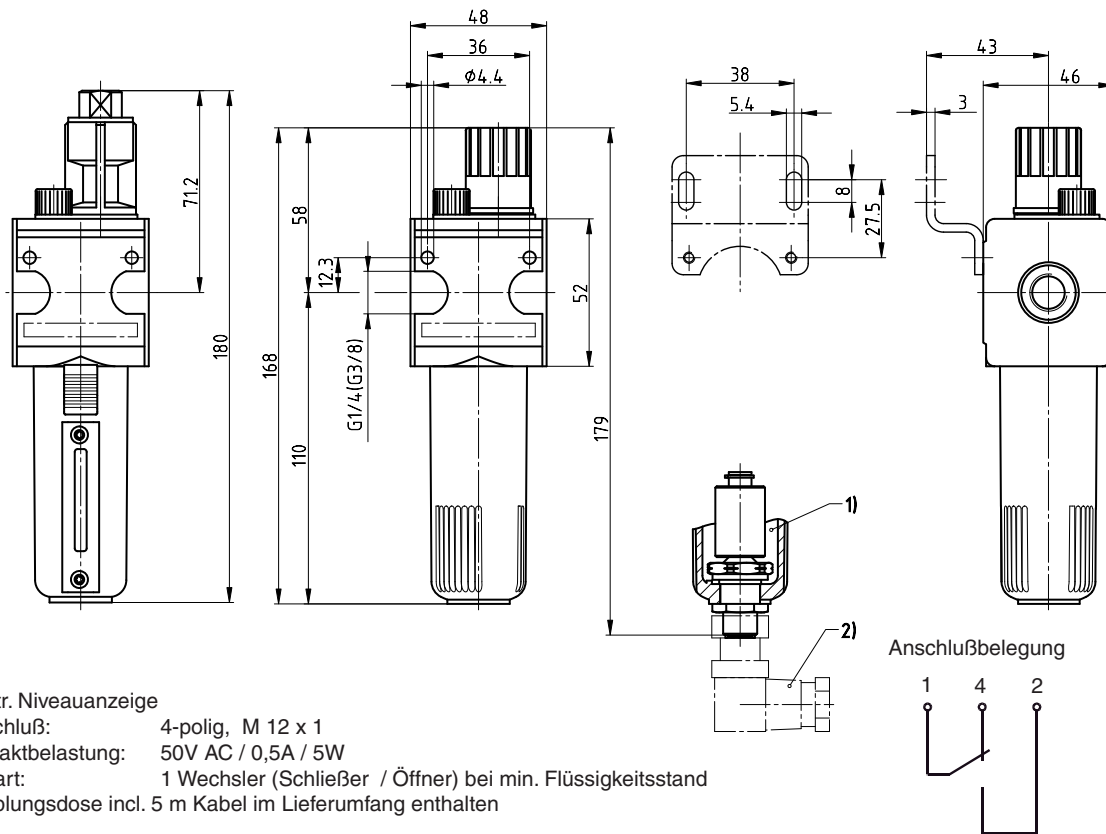
Anschluß	
1	11 G 1/4
	12 G 3/8
Varianten	
2	B Schutzkorb
	H Metallbehälter mit Sichtglas
	N elektrische Niveauüberwachung

Handhabungs-Hinweise

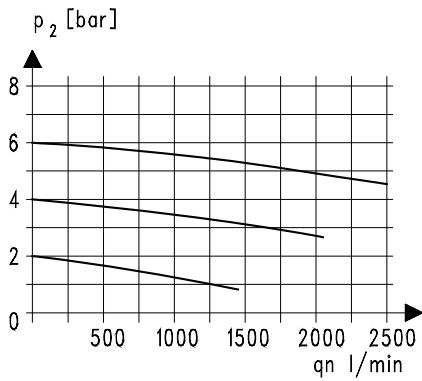
- Mit konischen Klammern und Halbgewinden einfache Verblockung
- Zusammenbau mehrerer Einzelgeräte erfordert Koppelpaket(e) KP.11
- Zusammenbau mehrerer Einzelgeräte, mit schmalen Verteiler Z.11, erfordert Koppelpaket(e) KP.11 Z
- Ölnachfüllung unter Druck möglich
- Schutzkorb ohne Werkzeug nachrüstbar

Blatt: L.11 (10/08)

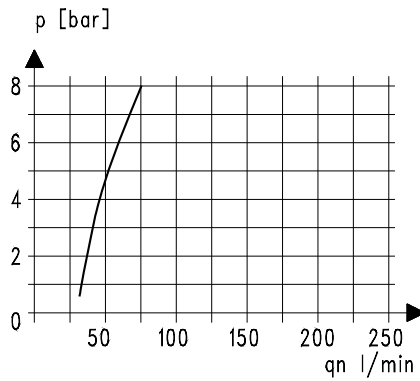
Abmessungen (mm)



Durchflußcharakteristik

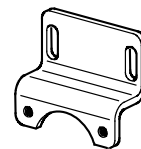


Öler-Ansprechgrenze



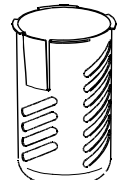
Zubehör

Winkel



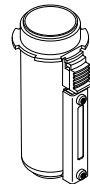
Typ: ZW.11

Schutzkorb



Typ: C.11-45

Metallbehälter m. Sichtglas

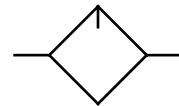
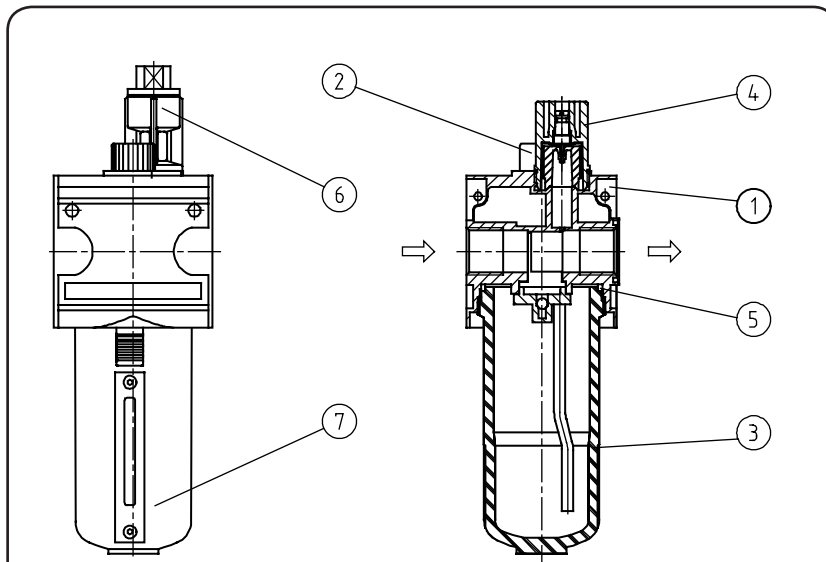


Typ: BL.11 H

Typ	L.33	L.34	
Kenngrößen			
Anschlußgewinde	G 1/2	G 3/4	
Bauart	Proportionalöler		
Einbaulage	vertikal		
Medium	Druckluft, neutrale Gase		
Eingangsdruck	Pe max. 16 bar, Pe max. 20 bar mit Metallbehälter		
Mediums- und Umgebungstemperatur	max. 60°C (andere Temperaturbereiche auf Anfrage)		
Behältervolumen	125 cm ³		
Öldosierung bei qv=1000 l/min	1-2 Tropfen/min (Richtwert)		
Ölsorte	CL 32 nach DIN 51517 - ISO VG 32		
Befestigungsart	Winkel oder 2 Durchgangslöcher	Leitungseinbau	
Gewicht	0,684 kg		



Technische Änderungen vorbehalten!



Baugruppe 3

Bestellhinweis

Typ L. ** *
 1 Anschluß 2 Varianten

Bestellbeispiel: L.33 H

Ersatz-Teile

(Ersatzteilsatz komplett: ESA-L.33)

Nr	Benennung	Werkstoff	Bestell-Nr.
1	Kopfstück	Z 410	---
2	Einfüllschraube L.33-8	POM - NBR	7.2533.08.000
3	Ölbehälter	Polycarbonat	8.2533.09.000
4	Tropfaufsatz	PA	9.9933.00.006
5	O-Ring 50 x 2 C.33-23	NBR	1.2133.23.000
6	Tropfaufsatz-Metall	Zink- Glas- NBR	9.9933.00.012
7	Ölbehälter mit Sichtglas	Zink - PC - thermopl.Kautschuk	8.2533.90.000

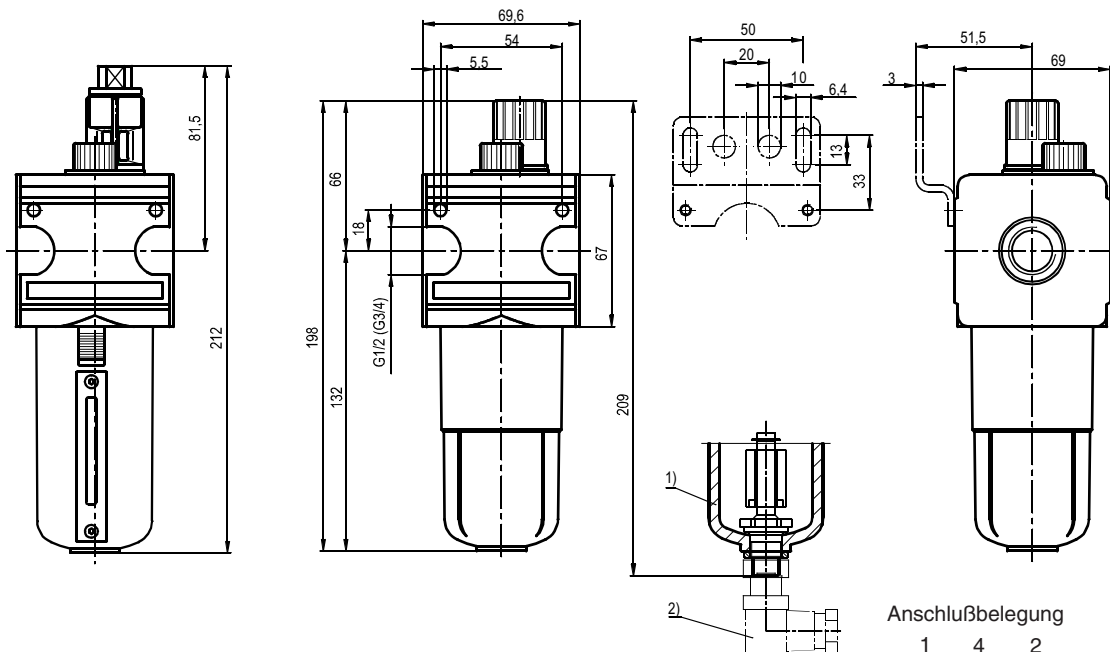
Handhabungs-Hinweise

- Mit konischen Klammern und Halbgewinden einfache Verblockung
- Zusammenbau mehrerer Einzelgeräte erfordert Koppelpaket(e) KP.33
- Zusammenbau mehrerer Einzelgeräte, mit schmalen Verteiler Z.33, erfordert Koppelpaket(e) KP.33 Z
- Ölnachfüllung unter Druck möglich
- Schutzkorb ohne Werkzeug nachrüstbar

Anschluß	
1	33 G 1/2
	34 G 3/4
Varianten	
2	B Schutzkorb
	H Metallbehälter m. Sichtglas
	N elektr. Niveauüberwachung

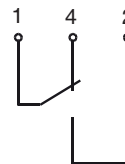
Blatt: L.33 (04/06)

Abmessungen (mm)

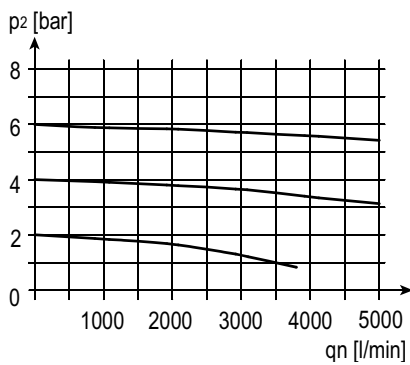


- 1) elektr. Niveauanzeige
 Anschluß: 4-polig, M 12 x 1
 Kontaktbelastung: 50V AC / 0,5A / 5W
 Bauart: 1 Wechsler (Schließer / Öffner) bei min. Flüssigkeitsstand
- 2) Kupplungsdose incl. 5m Kabel im Lieferumfang enthalten

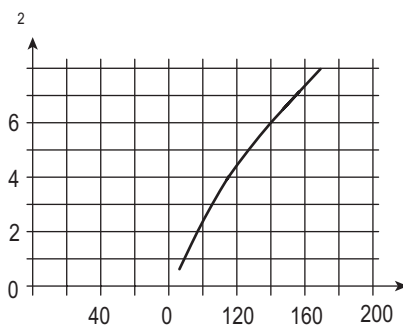
Anschlußbelegung



Durchflußcharakteristik

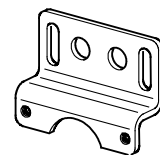


Öler-Ansprechgrenze



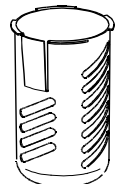
Zubehör

Winkel



Typ: ZW.33

Schutzkorb



Typ: C.33-45

Metallbehälter mit Sichtglas

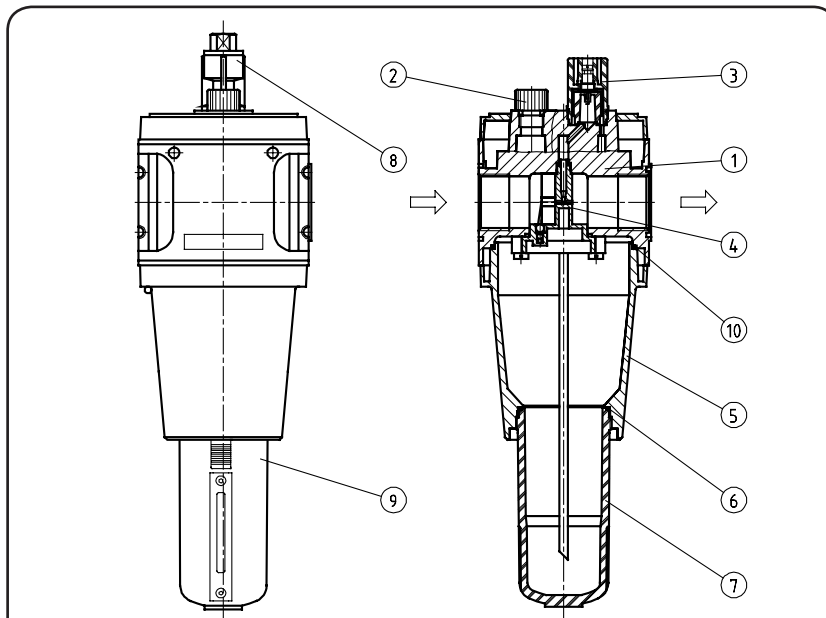


Typ: L.33 H

Typ	L.54	L.55	
Kenngrößen			
Anschlußgewinde	G 3/4	G 1	
Bauart	Proportionalöler		
Einbaulage	vertikal		
Medium	Druckluft, neutrale Gase		
Eingangsdruck	Pe max. 16 bar, Pe max. 20 bar bei Metallbehälter		
Mediums- und Umgebungstemperatur	max. 60°C (andere Temperaturbereiche auf Anfrage)		
Behältervolumen	450 cm³		
Öldosierung bei qv=1000 l/min	1-2 Tropfen/min (Richtwert)		
Ölsorte	CL 32 nach DIN 51517 - ISO VG 32		
Befestigungsart	Leitungseinbau, Winkel		
Gewicht	1,500 kg		

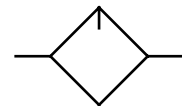


Technische Änderungen vorbehalten!



Ersatz-Teile (Ersatzteilsatz komplett: ESA-L.55)

Nr	Benennung	Werkstoff	Bestell-Nr.
1	Kopfstück	Al	---
2	Einfüllschraube L.33-8	POM - NBR	7.2533.08.000
3	Tropfaufsatz	PA	9.9933.00.006
4	Stauklappe	POM	3.2555.02.000
5	Zwischenstück	Al	---
6	O-Ring 50 x 2 C.33-23	NBR	1.2133.23.000
7	Ölbehälter	Polycarbonat	8.2533.09.000
8	Metalltropfaufsatz	Zink-Glas-NBR	9.9933.00.012
9	Ölbehälter mit Sichtglas	Zink - PC - thermopl.Kautschuk	8.2533.90.000
10	O-Ring 80 x 2,5 F.55-25	NBR	1.1355.25.000



Baugruppe 5

Bestellhinweis

L. ** *
 Typ
1 Anschluß 2 Varianten

Bestellbeispiel: L.55 H

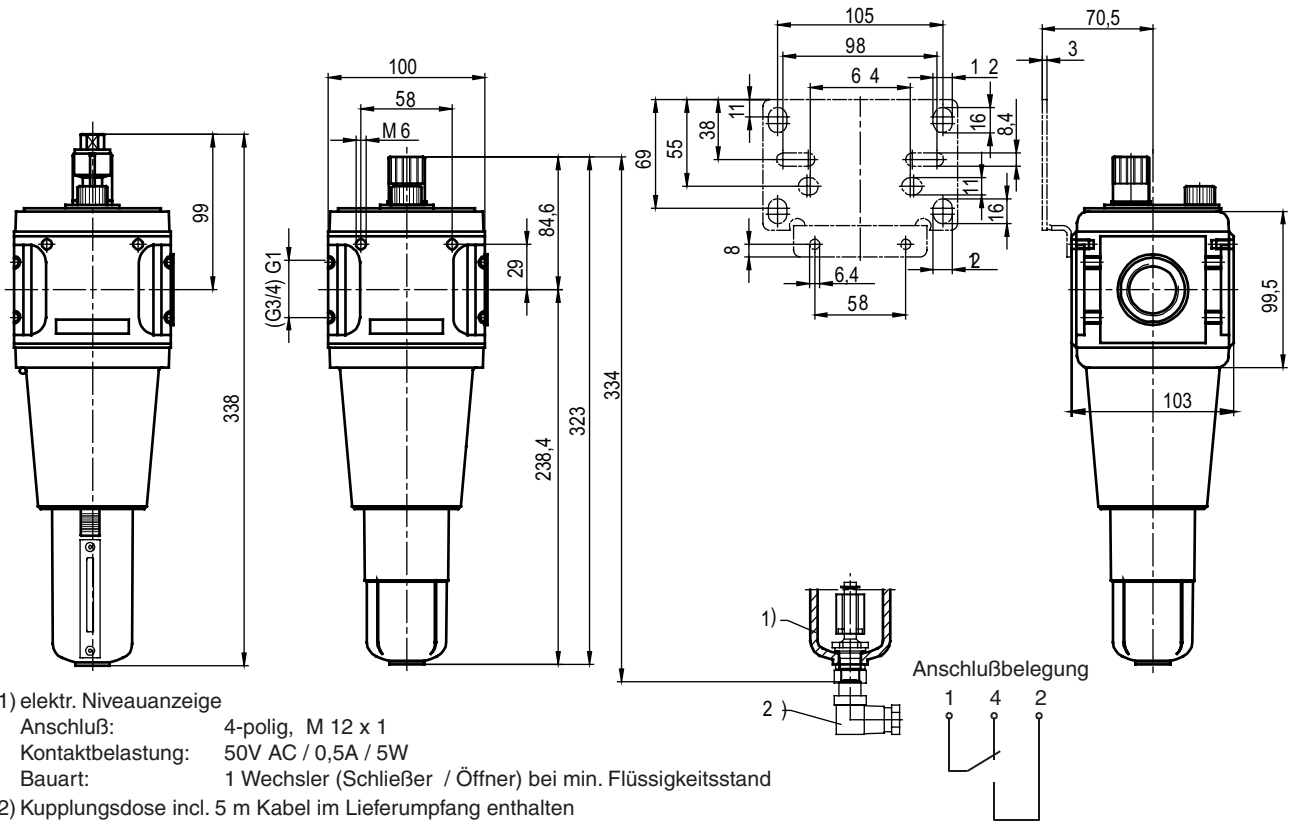
Anschluß	
1	54 G 3/4
	55 G 1
Varianten	
2	B Schutzkorb
	H Metallbehälter mit Sichtglas
	N elektrische Niveauüberwachung

Blatt: L.55 (04/06)

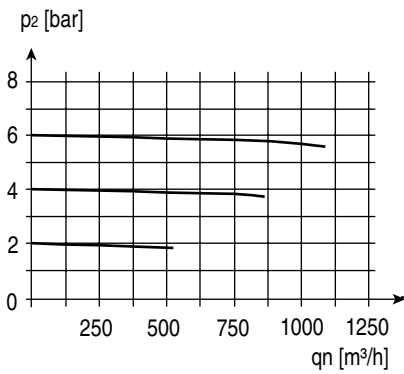
Handhabungs-Hinweise

- Mit konischen Klammern und Halbgewinden einfache Verblockung
- Zusammenbau mehrerer Einzelgeräte erfordert Koppelpaket(e) KP.55
- Zusammenbau mehrerer Einzelgeräte, mit schmalen Verteiler Z.5- oder Kugelhahn K.55 erfordert Koppelpaket(e) KP.55 Z
- Ölnachfüllung unter Druck möglich
- Schutzkorb ohne Werkzeug nachrüstbar

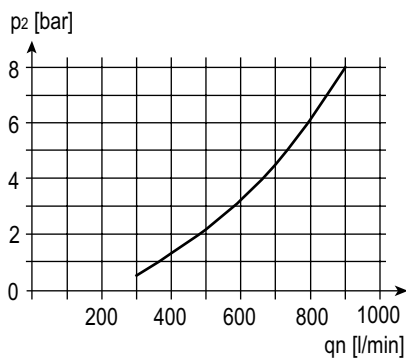
Abmessungen (mm)



Durchflußcharakteristik



Öler-Ansprechgrenze



Zubehör

