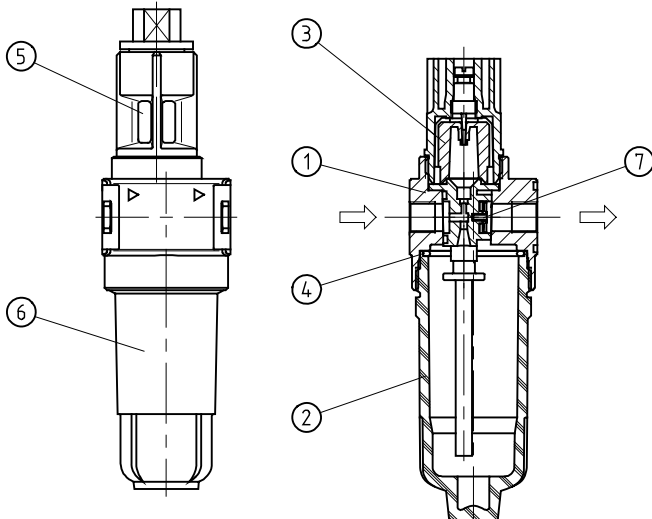


Typ	L.00	L.01	
Kenngrößen			
Anschlußgewinde	G 1/8	G 1/4	
Bauart	Micronebelöler		
Einbaulage	vertikal		
Medium	Druckluft, neutrale Gase		
Eingangsdruck	Pe max. 16 bar, Pe max. 20 bar mit Metallbehälter		
Mediums- und Umgebungstemperatur	max. 60°C (andere Temperaturbereiche auf Anfrage)		
Behältervolumen	35 cm³		
Öldosierung bei qv=1000 l/min	10-20 Tropfen/min (Richtwert)		
Ölsorte	CL 32 nach DIN 51517 - ISO VG 32		
Befestigungsart	Leitungseinbau		
Gewicht	0,230 kg		

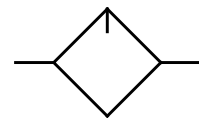


Technische Änderungen vorbehalten!



Ersatz-Teile (Ersatzteilsatz komplett: ESA-L.00)

Nr	Benennung	Werkstoff	Bestell-Nr.
1	Kopfstück	Zink - Z 410	---
2	Ölbehälter L.00	Polycarbonat	8.2500.09.000
3	Tropfaufsatz L.33	PA	9.9933.00.006
4	O-Ring 30 x 2 DF.00-2	NBR	1.1100.02.000
5	Tropfaufsatz-Metall L.33 H	Zink-Glas-NBR	9.9933.00.012
6	Ölbehälter-Metall L.00 M	Zink - Z 410	8.2100.12.002.2
7	Stauklappe L.00-2	NBR	3.2500.02.000



Baugruppe 0

Bestellhinweis

L. ** *
 Typ
 Anschluß Varianten

Bestellbeispiel: L.00 M

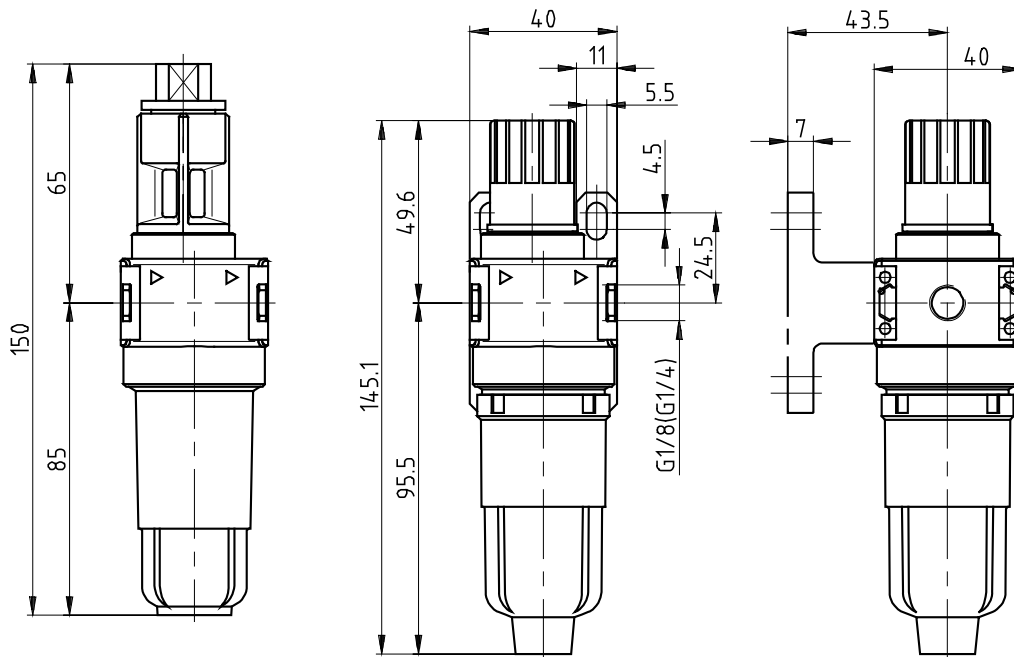
Anschluß	
1	00 G 1/8
	01 G 1/4
Varianten	
2	B Schutzkorb
	M Metallbehälter

Blatt: L.00 (01/08)

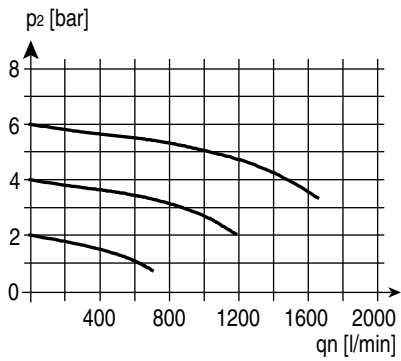
Handhabungs-Hinweise

- Mit konischen Klammern einfache Verblockung (ohne Werkzeug)
- Zusammenbau mehrerer Einzelgeräte erfordert Koppelpaket(e) KP.00 (Pe max. 12 bar)
- Schutzkorb ohne Werkzeug nachrüstbar
- **Ölnachfüllung unter Druck nicht möglich**

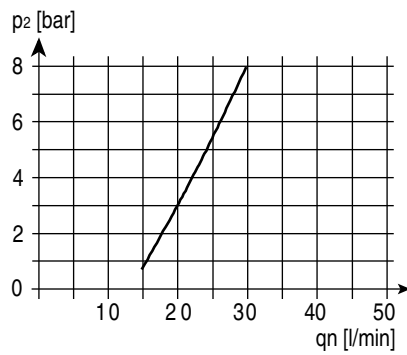
Abmessungen (mm)



Durchflußcharakteristik

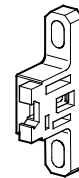


Öler-Ansprechgrenze



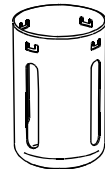
Zubehör

Winkel - Bausatz



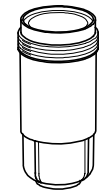
Typ: ZW.00

Schutzkorb



Typ: C.00-45

Metallbehälter



Typ: L.00 M