



Features

- ☆ Filtert Staub und andere Partikel aus dem Luftstrom.
- ☆ Senkt das Ausfallrisiko des Ejektors.
- ☆ Austauschbares Filterelement.
- ☆ Optional Spezialfilterelement mit vergrößerter Filterfläche.

Spezifikationen

		ABF-10	ABF-15	ABF-20	ABF-25	ABF-40
Druckbereich	bar			-1...0 bar		
Werkstoff				PA, PC, PE		
Temperaturbereich	°C			-20...80		
Reinigungsgrad	µm			10		
Gewicht	g	70	168	170	424	550
Nenndurchfluss	l/m	150	900	900	2520	5100
Innenvolumen	cm ³	45	195	205	495	675
Filterfläche	m ²	0,003	0,010	0,010	0,019	0,023

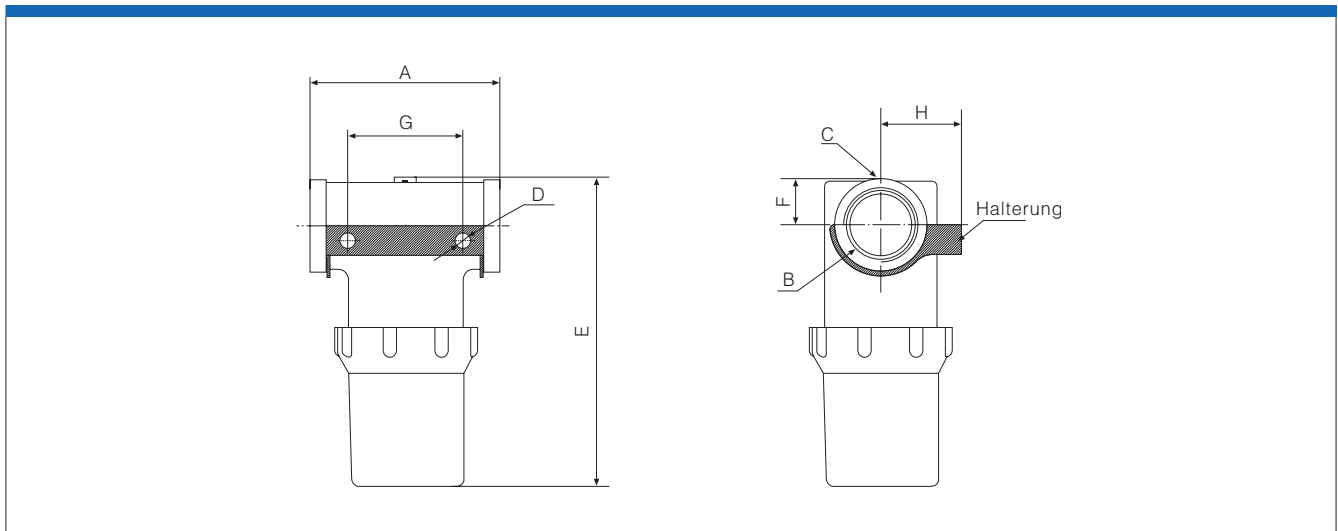
Bestellung

ABF - 10

①

① Modell	
ABF-10	G3/8"
ABF-15	G1/2"
ABF-20	G3/4"
ABF-25	G1"
ABF-40	G1 1/2"

Abmessungen (mm)



Modell	ABF10	ABF15	ABF20	ABF25	ABF40
A	76	91	91	126	126
B	2-G3/8"	2-G1/2"	2-G3/4"	2-G1"	2-G1 1/2"
C	NPSF1/8	NPSF1/8	NPSF1/8	NPSF1/8	NPSF1/8
D	2- Φ 6,5	2- Φ 8,5	2- Φ 8,5	2- Φ 10,5	2- Φ 10,5
E	71,3	131,5	138,5	167	209,5
F	14	16	18,5	23	31
G	45	50	50	80	80
H	27	40	40	56	56

Bestellung

F - 10

①

① Modell	
F10	G3/8"
F20	1/2" & 3/4"
F25	1"
F40	1 1/2"

Bemerkungen: Filterelement 1/2" & 3/4"(Spezial), 1 1/2"(Spezial) sind optional. Reinigungsgrad: 5

Technische Daten Filterelement

		F-10	F-20	F-25	F-40
Gewicht	g	7	26	50	74
Filterfläche	m ²	0,003	0,010	0,019	0,023
Reinigungsgrad	μm	10	10	10	10