

Bestellung

K **E** **5** **10** - **Y** - **A12**

① ② ③ ④

① Bauart Puffer ② Pufferhub außenliegende Feder Pufferhub innenliegende Feder

E	Feder außenliegend	10	R, B	06, 10, 25
I	Feder innenliegend	20	E, S	
			V-Typ	07, 15, 20

③ Vakuumzuleitung-außenliegende Feder Innenliegende Feder ④ Montageanschluss Außengewinde

keine	Standard	keine	Standard	Symbol	Außengewinde	Abflachung HEX
Y	Schlauchanschluss	V	Innengewinde			
		R	B	A8	M8×1	12
		E	S	A10	M10×1	14
		Siehe Außenabmessung		A12	M12×1	14

Hinweis: Vakuumsauger-Anschlussstyp

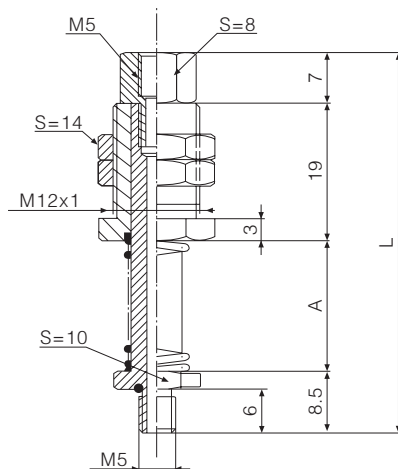
Modell	Geeignetes Saugermmodell
Typ R	SB6X, SU1.5X, SU2X, SU4X
Typ B	SU10(15), SF15, SB10(12, 15)
Typ E	SU4(6, 8), SB5(8)
Typ S	SU2(3)



Features

- ☆ Mit Ausgleichsfeder - gleicht beim Transfer von Objekten Höhenunterschiede automatisch aus.
- ☆ Verfügbar mit verschiedenen Anschlussarten und Hüben, eignet sich für Standard-Vakuumsauger. Zahlreiche Anwendungen.
- ☆ Für flexiblen Kontakt mit zerbrechlichen Werkstücken, federt Stöße ab.

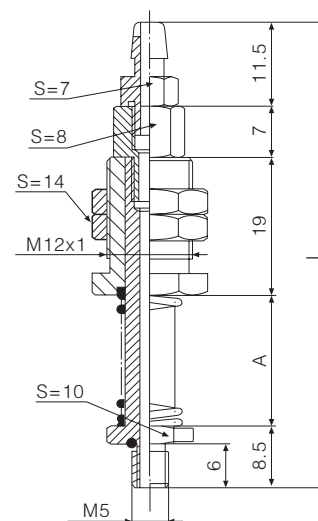
Abmessungen (mm)



KE5 10-A12

(mm)

Pufferhub	A	L
10	18	53
20	28	63



KE5 10-Y-A12

(mm)

Pufferhub	A	L
10	18	64
20	28	74

TXC

SB

SBF

SBL

SF

SU

SFP

SBP

SXP

AZP

AZPT

AZPR

PA

PC

PF

PJ

PJG

PS

PU

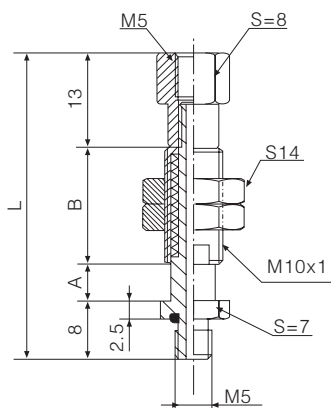
K

Fittinge für Vakuumsauger

BH

Schottverschraubung

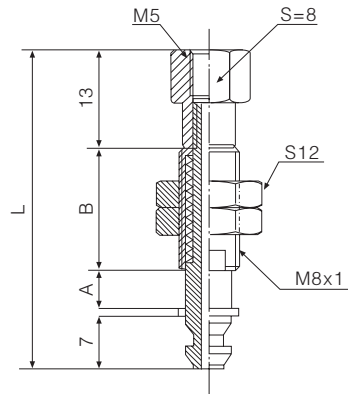
Kugelgelenk



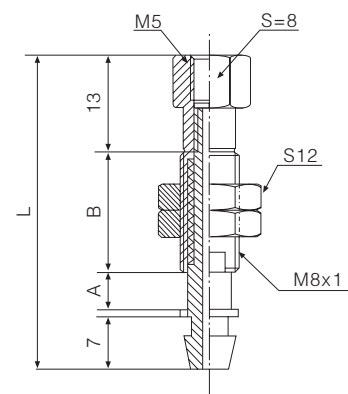
KI5 06 - A10

(mm)

Pufferhub	A	B	L
6	6	15	42
10	10	44	75
25	25	44	90



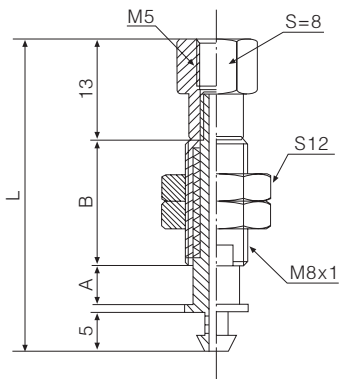
KI5 06 -R-A8



KI5 06 -B-A8

(mm)

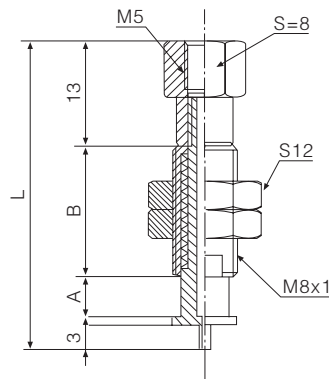
Pufferhub	A	B	L
6	6	15	42
10	10	44	75
25	25	44	90



KI5 06 -E-A8

(mm)

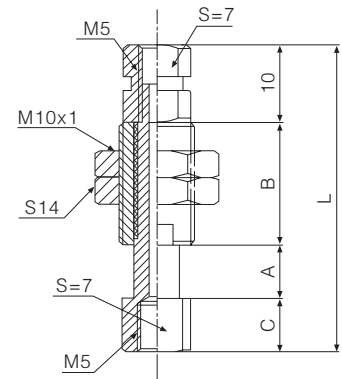
Pufferhub	A	B	L
6	6	15	40
10	10	44	73
25	25	44	88



KI5 06 -S-A8

(mm)

Pufferhub	A	B	L
6	6	15	38
10	10	44	71
25	25	44	86



KI5 15 -V-A10

(mm)

Pufferhub	A	B	C	L
7	7	19	7	43
15	15	23	27	75
20	20	36	7	73

S: Schlüsselweite

Bestellung

K E **18** 10 - L - A14

① ② ③ ④

① Bauart Puffer

E	Feder außenliegend
I	Feder innenliegend

② Pufferhub

	10
	20
	30
	50

③ Vakuumanschluss

keine	Standard
L	Abluft seitlich
V	Innengewinde

④ Montageanschluss-Außengewinde

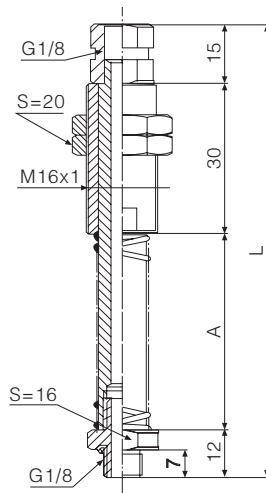
Symbol	Außengewinde	Abflachung HEX
A14	M14x1	19
A16	M16x1	20
A18	M18x1	22



Features

- ☆ Mit Ausgleichsfeder - gleicht beim Transfer von Objekten Höhenunterschiede automatisch aus.
- ☆ Verfügbar mit verschiedenen Anschlussarten und Hüben, eignet sich für Standard-Vakuumsauger. Zahlreiche Anwendungen.
- ☆ Für flexiblen Kontakt mit zerbrechlichen Werkstücken, federt Stöße ab.

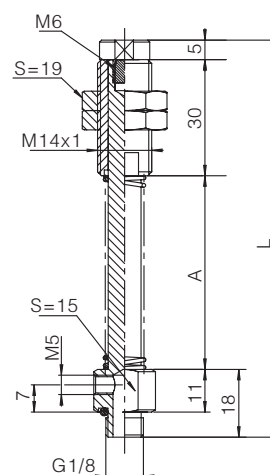
Abmessungen (mm)



KE18 50-A16

(mm)

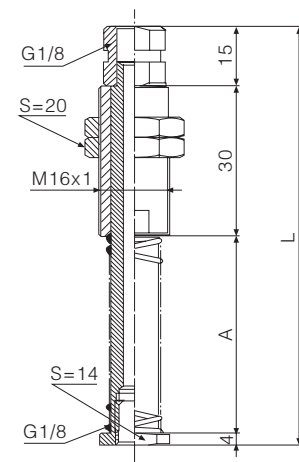
Pufferhub	A	L
10	20	77
20	35	92
30	50	107
50	70	127



KE18 30-L-A14

(mm)

Pufferhub	A	L
10	20	73
20	35	88
30	50	103
50	70	123



KE18 20-V-A16

(mm)

Pufferhub	A	L
10	20	69
20	35	84
30	50	99
50	70	119

TXC

SB

SBF

SBL

SF

SU

SFP

SBP

SXP

AZP

AZPT

AZPR

PA

PC

PF

PJ

PJG

PS

PU

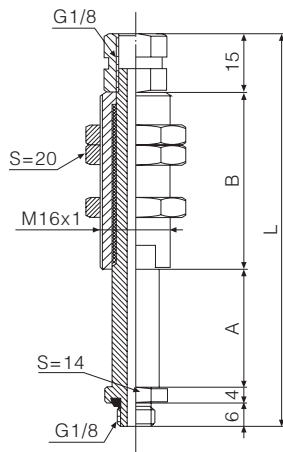
K

Fittinge für
Vakuumsauger

BH

Schott-
verschraubung

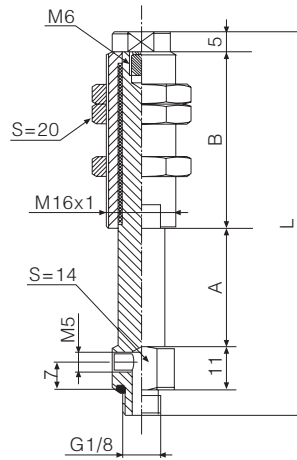
Kugelgelenk



KI18 20-A16

(mm)

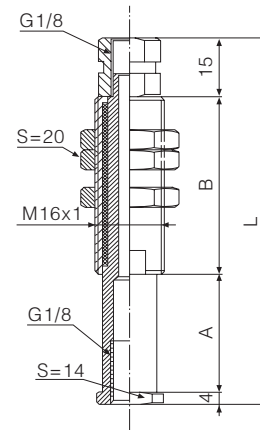
Pufferhub	A	B	L
10	10	25	60
20	20	35	80
30	30	45	100
50	50	65	140



KI18 20-L-A16

(mm)

Pufferhub	A	B	L
10	10	25	58
20	20	35	78
30	30	45	98
50	50	65	138



KI18 20-V-A16

(mm)

Pufferhub	A	B	L
10	10	25	54
20	20	35	74
30	30	45	94
50	50	65	134

Bestellung

K **I** **14** **10** - **V** - **A18**

① ② ③ ④

① Bauart Puffer

E	Feder außenliegend
I	Feder innenliegend

② Pufferhub

10, 20, 30, 50

③ Vakuumanschluss

keine	Standard
V	Innengewinde

④ Montageanschluss-Außengewinde

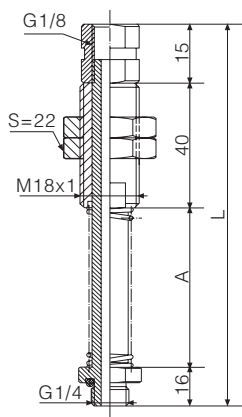
Symbol	Außengewinde	Abflachung HEX
A18	M18x1	22
A20	M20x1,5	24



Features

- ☆ Mit Ausgleichsfeder - gleicht beim Transfer von Objekten Höhenunterschiede automatisch aus.
- ☆ Verfügbar mit verschiedenen Anschlussarten und Hüben, eignet sich für Standard-Vakuumsauger. Zahlreiche Anwendungen.
- ☆ Für flexiblen Kontakt mit zerbrechlichen Werkstücken, federt Stöße ab.

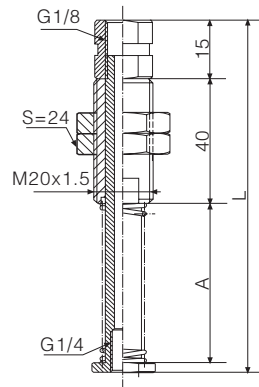
Abmessungen (mm)



KE14 20-A18

(mm)

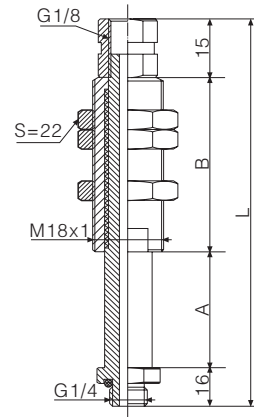
Pufferhub	A	L
10	20	91
20	35	106
30	50	121
50	70	141



KE14 20-V-A20

(mm)

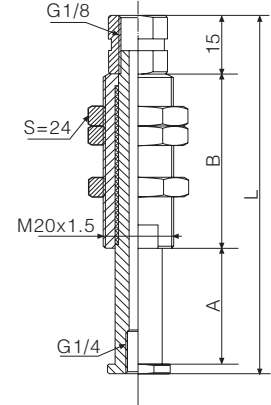
Pufferhub	A	L
10	20	80
20	35	95
30	50	110
50	70	130



KI14 20-A18

(mm)

Pufferhub	A	B	L
10	10	25	66
20	20	35	86
30	30	45	106
50	50	65	146



KI14 20-V-A20

(mm)

Pufferhub	A	B	L
10	10	25	55
20	20	35	75
30	30	45	95
50	50	65	135

Bestellung

K **I** **K** **38** **10** - **A18**
① ② ③ ④

① Bauart Puffer

E	Feder außenliegend
I	Feder innenliegend

② Drehung

keine	Drehend
K	Verdrehsicher

Hinweis: Bauarten mit Außenfeder (E) sind nicht verdrehsicher verfügbar

③ Pufferhub

10
20
30
50

④ Montageanschluss-Außengewinde

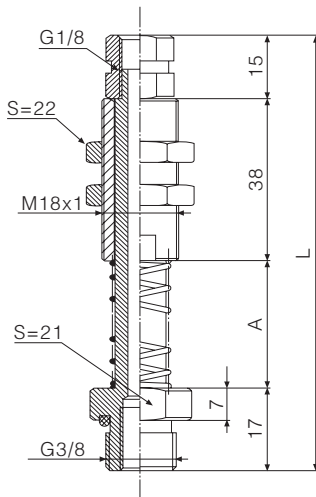
Symbol	Außengewinde	Abflachung HEX
A18	M18x1	22
A20	M20x1,5	24



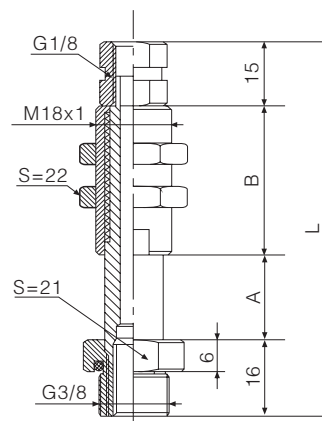
Features

- ☆ Mit Ausgleichsfeder - gleicht beim Transfer von Objekten Höhenunterschiede automatisch aus.
- ☆ Verfügbar mit verschiedenen Anschlussarten und Hüben, eignet sich für Standard-Vakuumsauger. Zahlreiche Anwendungen.
- ☆ Für flexiblen Kontakt mit zerbrechlichen Werkstücken, federt Stöße ab.
- ☆ Alternativ mit Verdrehsicherung.

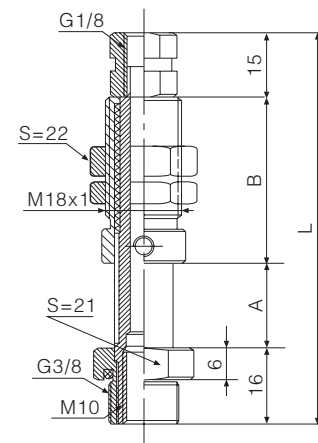
Abmessungen (mm)



KE38 20-A18



KI38 20-A18



KIK38 20-A18

(mm)

Pufferhub	A	L
10	20	90
20	35	105
30	50	120
50	70	140

(mm)

Pufferhub	A	B	L
10	10	24	65
20	20	35	86
30	30	46	107
50	50	66	147

(mm)

Pufferhub	A	B	L
10	10	28	69
20	20	39	90
30	30	50	111
50	50	70	151

Bestellung

K **E** **12** **10** - **L** - **A18**

① ② ③ ④

① Bauart Puffer

E	Feder außenliegend
I	Feder innenliegend

② Pufferhub

	10
	20
	30
	50

③ Vakuumanschluss

keine	Standard
L	Abluft seitlich

④ Montageanschluss-Außengewinde

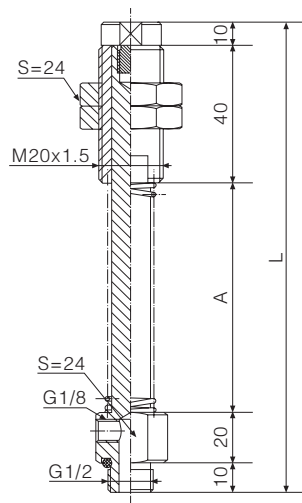
Symbol	Außengewinde	Abflachung HEX
A18	M18×1	22
A20	M20×1,5	24
A22	M22×1,5	26



Features

- ☆ Mit Ausgleichsfeder - gleicht beim Transfer von Objekten Höhenunterschiede automatisch aus.
- ☆ Verfügbar mit verschiedenen Anschlussarten und Hüben, eignet sich für Standard-Vakuumsauger. Zahlreiche Anwendungen.
- ☆ Für flexiblen Kontakt mit zerbrechlichen Werkstücken, federt Stöße ab.

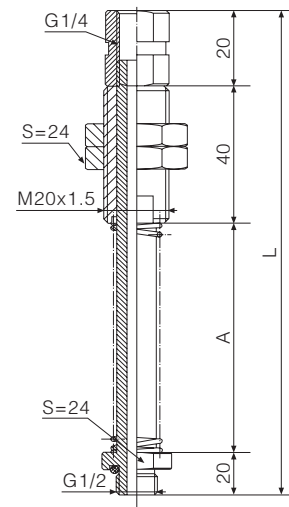
Abmessungen (mm)



KE12 30-L-A20

(mm)

Pufferhub	A	L
10	20	100
20	35	115
30	50	130
50	90	170



KE12 30-A20

(mm)

Pufferhub	A	L
10	20	100
20	35	115
30	50	130
50	90	170

TXC

SB

SBF

SBL

SF

SU

SFP

SBP

SXP

AZP

AZPT

AZPR

PA

PC

PF

PJ

PJG

PS

PU

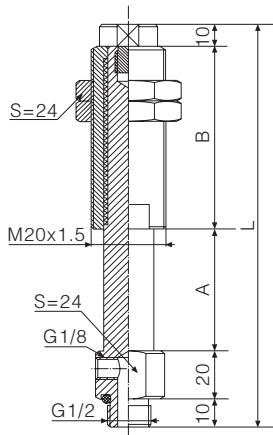
K

Fittinge für
Vakuumsauger

BH

Schott-
verschraubung

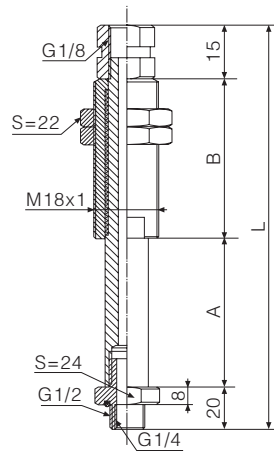
Kugelgelenk



KI12 30-L-A20

(mm)

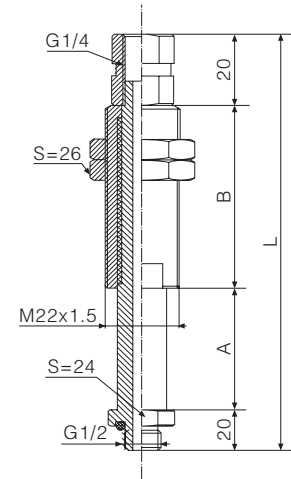
Pufferhub	A	B	L
10	10	30	80
20	20	35	95
30	30	50	120
50	50	70	160



KI12 30-A18

(mm)

Pufferhub	A	B	L
10	10	30	75
20	20	35	90
30	30	50	115
50	50	70	155



KI12 30-A22

(mm)

Pufferhub	A	B	L
10	10	30	80
20	20	35	95
30	30	50	120
50	50	70	160