

Bestellung

AVS - 212

① ②

① Modell

AVS

② Funktion

212-Öffner
213-Schließer



Funktion	Anpassbar
NC (Öffner)	
NO (Schließer)	

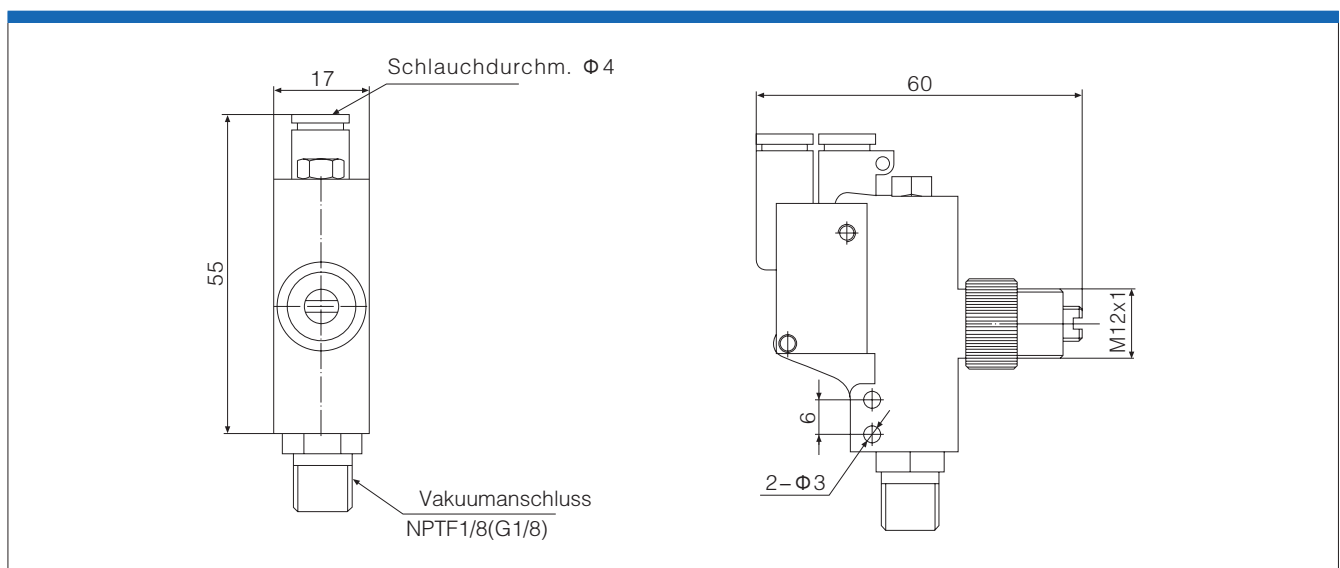
Features

- ☆ Der Vakuumschalter wandelt den Vakuumpegel in ein pneumatisches Signal um.
- ☆ Der Vakuumbereich kann über die Stellschraube am Ventil eingestellt werden.
- ☆ Zwei Ventil-Wirkrichtungen: NO (Schließer) und NC (Öffner).

Spezifikationen

Modell	AVS-212	AVS-213
Wirkrichtung	NC (Öffner)	NO (Schließer)
Druck (bar)		1,5...8
Signalbereich (-kPa)	15...95	10...95
Hysterese (kPa)	12	3
Temperatur (°C)		-10...+60°C
Gewicht (g)		44
Vakuumschluss	NPTF1/8	G1/8

Abmessungen (mm)



Vakuum - Zubehör

AVS

APS-8

APL

APE

RL5

RL6

ABS

AB168