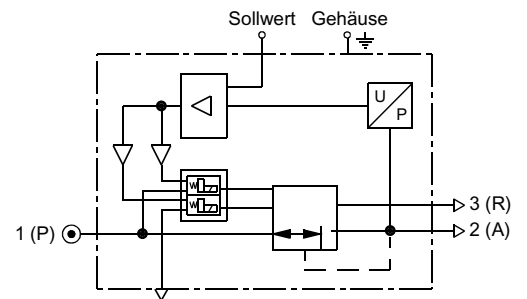
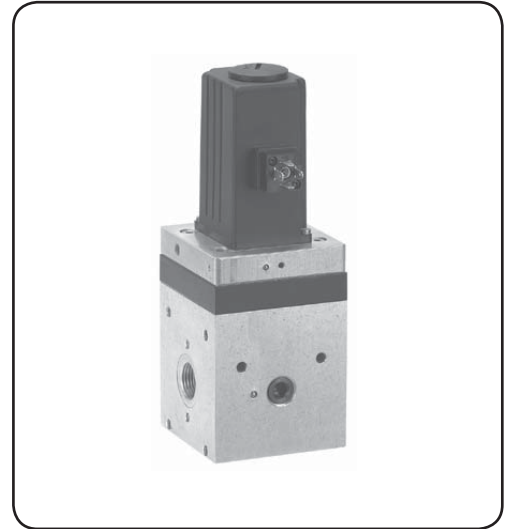


# elektronisches Druckregelventil (Analogregelung) G 3/8

Kenngrößen	Typ	ER.22 A V	ER.22 A mA
Anschlußgewinde		G 3/8	G 3/8
Sekundärentlüftung		NW 12	NW 12
Medium		gefilterte (5µm) und geölte oder ungeölte Druckluft neutrale Gase	
Bauart		Sitzventil vorgesteuert	
Einbaulage		beliebig	
Eingangsdruck		Pe max. 12 bar	
Ausgangsdruck		Pa 0,25 - 10 bar Standard	
Mediums- und Umgebungstemperatur		+0 bis +50 °C	
Hysterese		1 % von p2 max.	
Widerholgenauigkeit		R 0,5 % von p2 max.	
Linearität		R 1 % von p2 max.	
Ansprechempfindlichkeit		R 0,5 % von p2 max.	
Durchfluß		3800 l/min	
Versorgungsspannung		24V DC ±10%	
max. Stromaufnahme		150 mA	
Eingangssignal (Sollwert)		0 ... 10 V	4 ... 20 mA
		Eingangswiderstand 100KΩ	Eingangswiderstand 500Ω
Analogausgang (Istwert)		-	
Schutzart nach DIN 40050		IP65	
Anschluß		Rechteckstecker 4-polig (Standard) Typ mPm C193	
EMV-Störsicherheit		EN 61000-6-2, Industriebereich	
EMV-Störaussendung		EN 55011, Grenzwertklasse A, Industriebereich	
Befestigungsart		Einbau über 2 Gehäusebohrungen	
Gewicht		1,1 kg	



Technische Änderungen vorbehalten!

### Ersatz-Teile

Nr.	Benennung	Werkstoff	Bestell-Nr.	
1	Kopfstück	R.22-30	Al	---
2	Elektronikeinheit			---
3	Flachmembran		NBR - Al	---
4	O-Ring 28x1,5	S.33-11	NBR	---
5	Druckfeder	R.22-13	St-verzinkt	---
6	Ventilkegel	R.22-14	NBR - Ms	---
7	Ventilkegel	R.22-15	NBR - Ms	---
8	O-Ring 30x2,2	C.00-3	NBR	---
9	Führungsdeckel	R.22-12	Al	---
10	Sicherungsring	R.22-36	Federstahl	---

## Baugruppe 2

### Bestellhinweis

**ER. 22 A \* \***

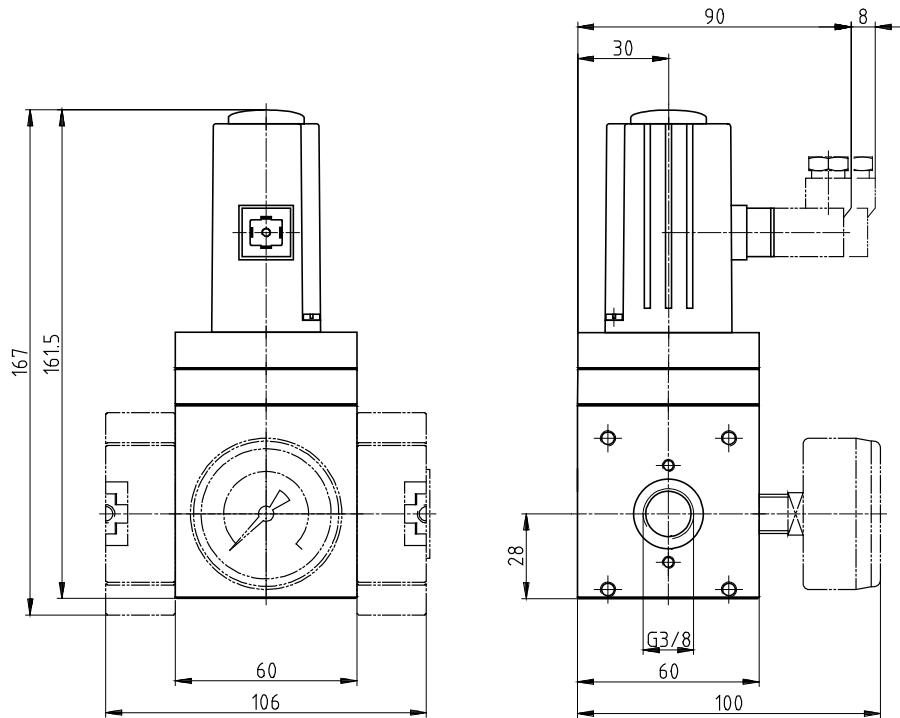
Typ	Ausgangsdruck
1 Anschluß	2 Varianten

### Bestellhinweis: ER.22 A V

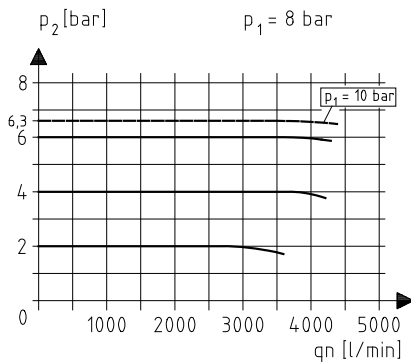
Anschluß	
1	22 G 3/8
Varianten	
2	V 0 - 10 V
	mA 4 - 20 mA

Blatt: ER.22 A (08/08)

## Abmessungen (mm)

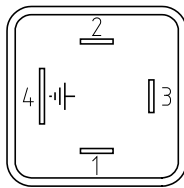


## Durchflußcharakteristik



## Steckerbelegung

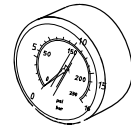
- 1 = Versorgung 24V DC
- 2 = Bezugspunkt 0V DC (GND)
- 3 = Sollwerteingang
- 4 = Nicht belegt



Ansicht Leitungsdose Lötseite

## Zubehör

### Manometer



Typ:  
G 50.10 R  
G 50.16 R

## Ausführung

- kompakte Bauweise
- analog ansteuerbar
- kein Eigenluftverbrauch
- bei Spannungsausfall der 24 V= wird der  $p_2$  Druck gehalten
- Dose 4-polig (im Lieferumfang)
- Mit Baugröße 33 verblockbar (Anschlußplattenbausatz ERAP.33)

### Achtung!

Bei Netzausfall ist der Sollwerteingang zu puffern.  
Fail-Safe-Funktion: nur vorhanden, wenn die 24 V vor der Sollwertspannung abfallen