

Kenngrossen	Typ	KDIS-014
Anschlussgewinde		G 1/4
Bauart		Kreuzverteiler
Einbaulage		beliebig
Medium		Druckluft, neutrale Gase
Mediums- und Umgebungstemperatur		max. 50 °C
Eingangsdruck		p ₁ max. 12 bar
Nenndurchfluss (1 → 2)		Q _n = 2700 l/min *)
Durchfluss oben (1 → 2.2)		Q _n = 2000 l/min *)
Durchfluss unten (1 → 2.1)		Q _n = 950 l/min *)
Befestigungsart		Winkel, Wandmontage
Gewicht		0,090 kg

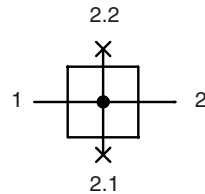
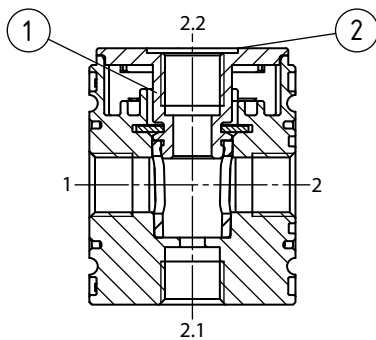
*) bei p₁ = 6 bar; Δp₂ = 1 bar

Lieferbar ab
Januar 2010!



Material: Grivory (PA66) / IXEF1022
Prüfdruck 48 bar = Berstdruck nach ISO 6953

Technische Änderungen vorbehalten!



Baugruppe 0

Bestellhinweis

KDIS - * ***

Typ

Anschluss-Varianten

Zubehör

Bestellbeispiel: KDIS-014

Bauteile

Nr.	Benennung		Werkstoff	Bestell-Nr.
1	Deckel	DE.0-305	GD-ZnAl-4Cu1	---
2	Formdichtung für Druckschalter	ESA.1-1300	NBR	99901.1300

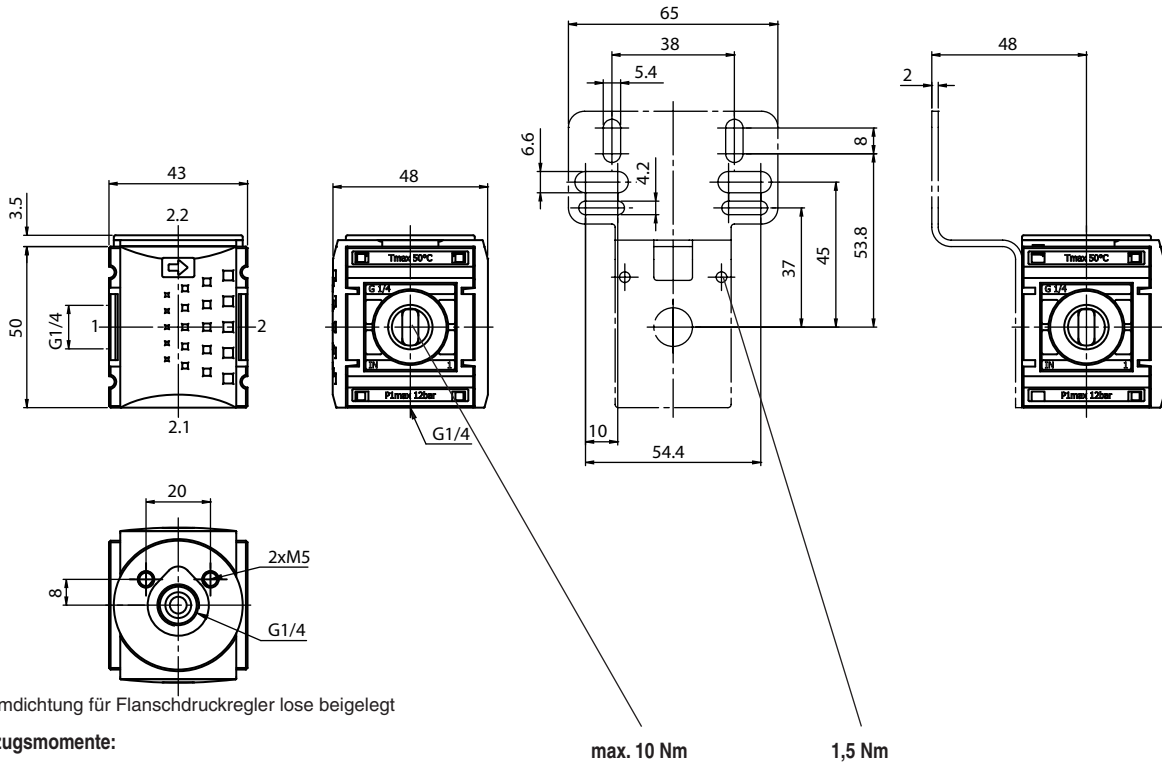
Handhabungs-Hinweis

- Geeignet für Flanschmontage eines mechanischen Druckschalters
- Zusammenbau mehrerer Einzelgeräte erfordert Koppelpaket(e) KKOP.0

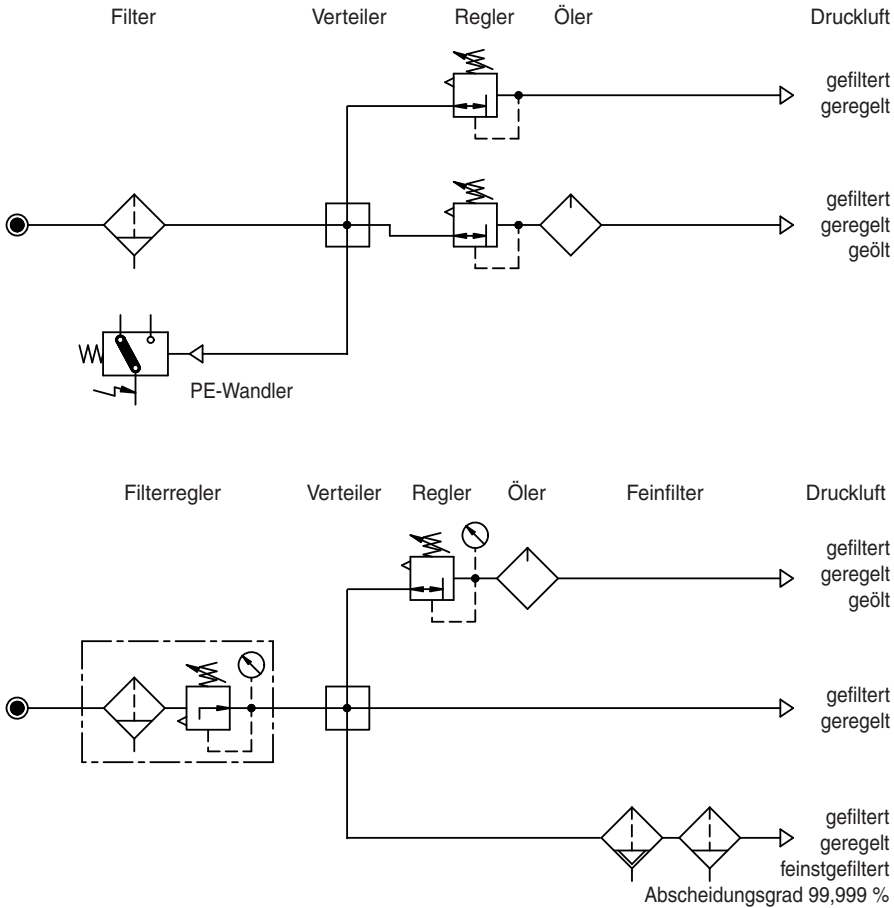
1 Anschluss-Varianten	
014	G 1/4
014 NPT	1/4-18 NPT
2 Zubehör (s. Rückseite)	
U	Druckschalter

Blatt: KDIS-0 (02/10)

Abmessungen (mm)

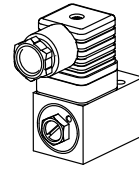


Einsatzbeispiele



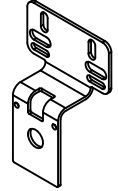
Zubehör 2

Druckschalter



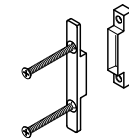
Typ: PE.10

Befestigungswinkel incl. Schrauben



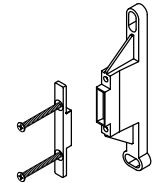
Typ: KBW.0-1225

Koppelpaket



Typ: KKOP.0

Koppelpaket Wandmontage



Typ: KKOP.0W

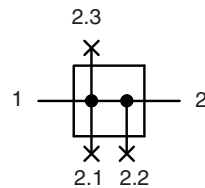
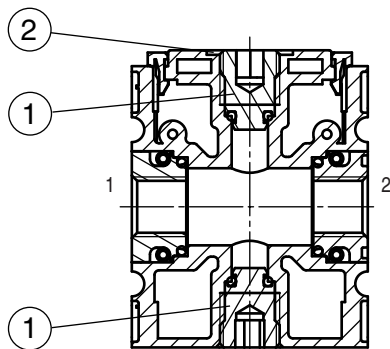
Typ	KDIS-114	KDIS-138
Kenngrossen		
Anschlussgewinde	G 1/4	G 3/8
Bauart	Kreuzverteiler	
Einbaulage	beliebig	
Medium	Druckluft, neutrale Gase	
Mediums- und Umgebungstemperatur	max. 50 °C	
Eingangsdruck	p ₁ max. 16 bar	
Nenndurchfluss (1 → 2)	Qn = 2700 l/min *)	Qn = 3600 l/min *)
Durchfluss oben (1 → 2.3)	Qn = 2000 l/min *)	
Durchfluss vorne (1 → 2.2)	Qn = 900 l/min *)	
Durchfluss unten (1 → 2.1)	Qn = 2000 l/min *)	
Befestigungsart	Winkel, Wandmontage	
Gewicht	0,250 kg	

*) bei p₁ = 6 bar; Δp₂ = 1 bar



Material: Grivory (PA66) / IXEF1022
 Prüfdruck 64 bar = Berstdruck nach ISO 6953

Technische Änderungen vorbehalten!



Baugruppe 1

Bestellhinweis

KDIS - * ***

Typ

Anschluss-Varianten

Zubehör

Bestellbeispiel: KDIS-138

Bauteile

Nr.	Benennung	Werkstoff	Bestell-Nr.
1	Verschlussstopfen G 1/4 mit O-Ring 4 x 1,75	Z.11-6 Grivory GV-6H NBR	7.4011.06.300
2	Formdichtung für Dückschalter	ESA.1-1300 NBR	99901.1300

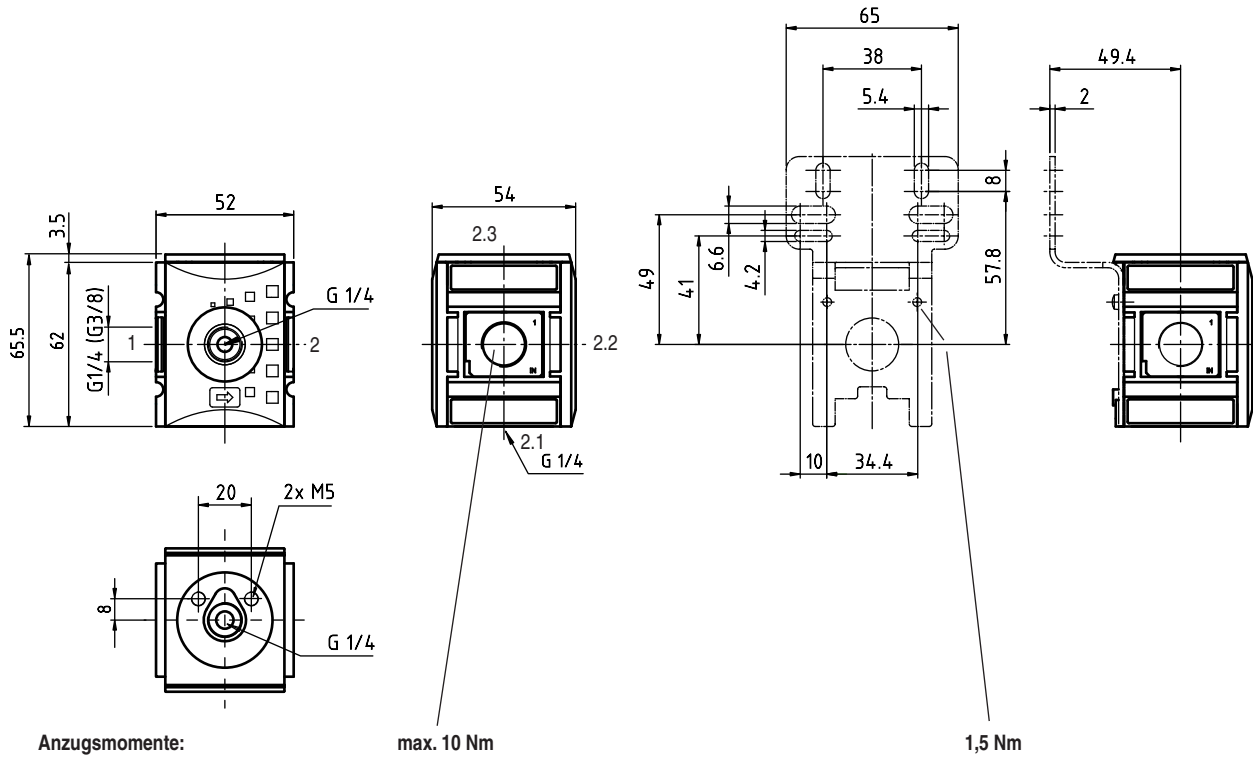
Handhabungs-Hinweis

- Geeignet für Flanschmontage eines mechanischen Druckschalters
- Zusammenbau mehrerer Einzelgeräte erfordert Koppelpaket(e) KKOP.1

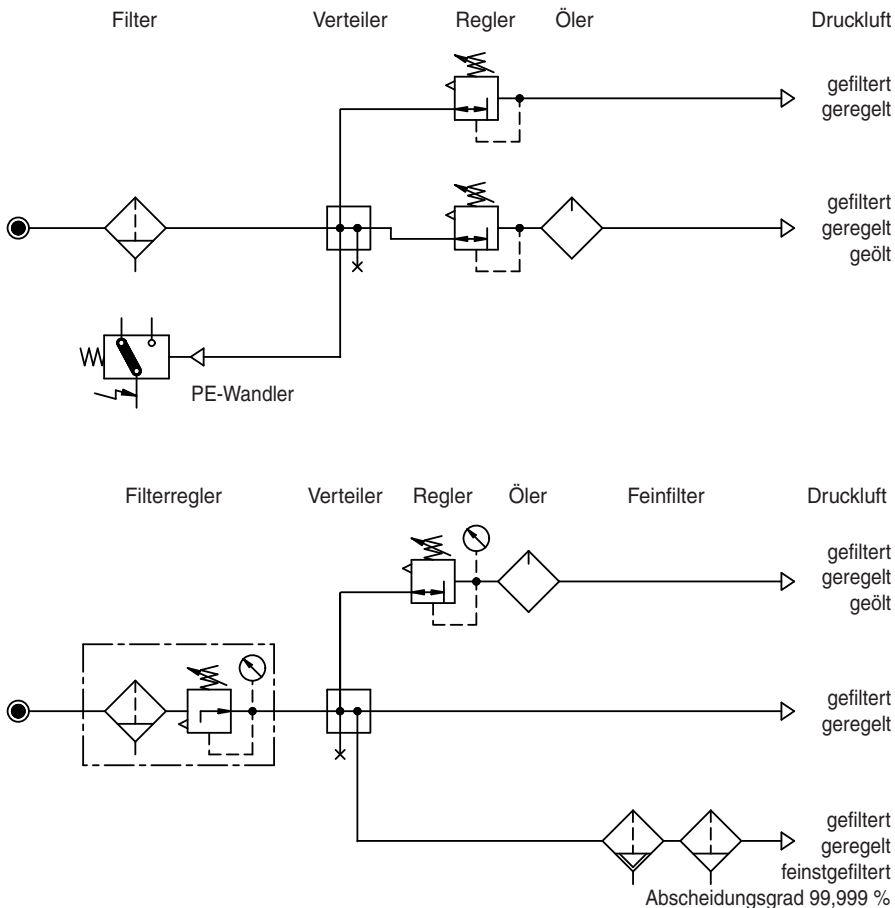
1 Anschluss-Varianten	
114	G 1/4
138	G 3/8
114 NPT	1/4-18 NPT
138 NPT	3/8-18 NPT
2 Zubehör (s. Rückseite)	
U	Druckschalter

Blatt: KDIS-1 (01/10)

Abmessungen (mm)

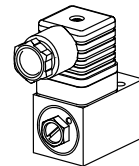


Einsatzbeispiele



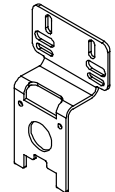
Zubehör 2

Druckschalter



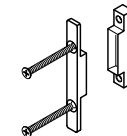
Typ: PE.10

Befestigungswinkel
incl. Schrauben



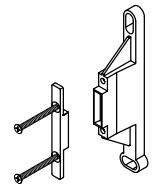
Typ: KBW.1-1225

Koppelpaket



Typ: KKOP.1

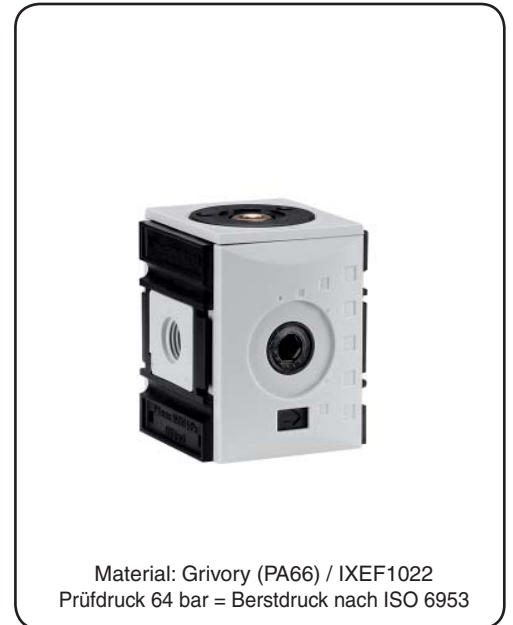
Koppelpaket
Wandmontage



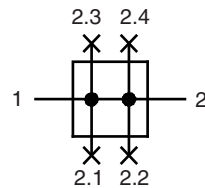
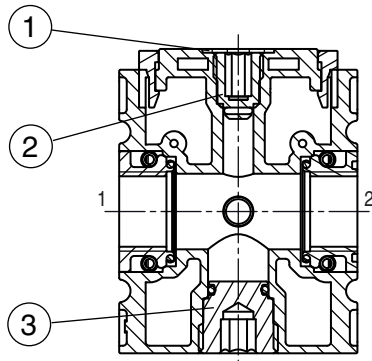
Typ: KKOP.1W

Typ	KDIS-238	KDIS-212
Kenngrossen		
Anschlussgewinde	G 3/8	G 1/2
Bauart	Kreuzverteiler	
Einbaulage	beliebig	
Medium	Druckluft, neutrale Gase	
Mediums- und Umgebungstemperatur	max. 50 °C	
Eingangsdruck	p ₁ max. 16 bar	
Nenndurchfluss (1 → 2)	Q _n = 7250 l/min *)	
Durchfluss unten (1 → 2.1)	Q _n = 5500 l/min *)	
Durchfluss oben (1 → 2.3)	Q _n = 2250 l/min *)	
Durchfluss vorne (1 → 2.2)	Q _n = 2250 l/min *)	
Durchfluss hinten (1 → 2.4)	Q _n = 2250 l/min *)	
Befestigungsart	Winkel, Wandmontage	
Gewicht		

*) bei p₁ = 6 bar; Δp₂ = 1 bar



Technische Änderungen vorbehalten!



Baugruppe 2

Bestellhinweis

KDIS - * ***

Typ

1 Anschluss-Varianten

2 Zubehör

Bauteile

Nr.	Benennung		Werkstoff	Bestell-Nr.
1	Formdichtung für Druckschalter	ESA.1-1300	NBR	99901.1300
2	Verschlussstopfen G 1/4 mit O-Ring 4x1,75	Z.11-6	Grivory GV-6H NBR	7.4011.06.300
3	Verschlussstopfen G 1/2 mit O-Ring 12x2	V.33-3	Ms - NBR	7.4033.03.300

Handhabungs-Hinweis

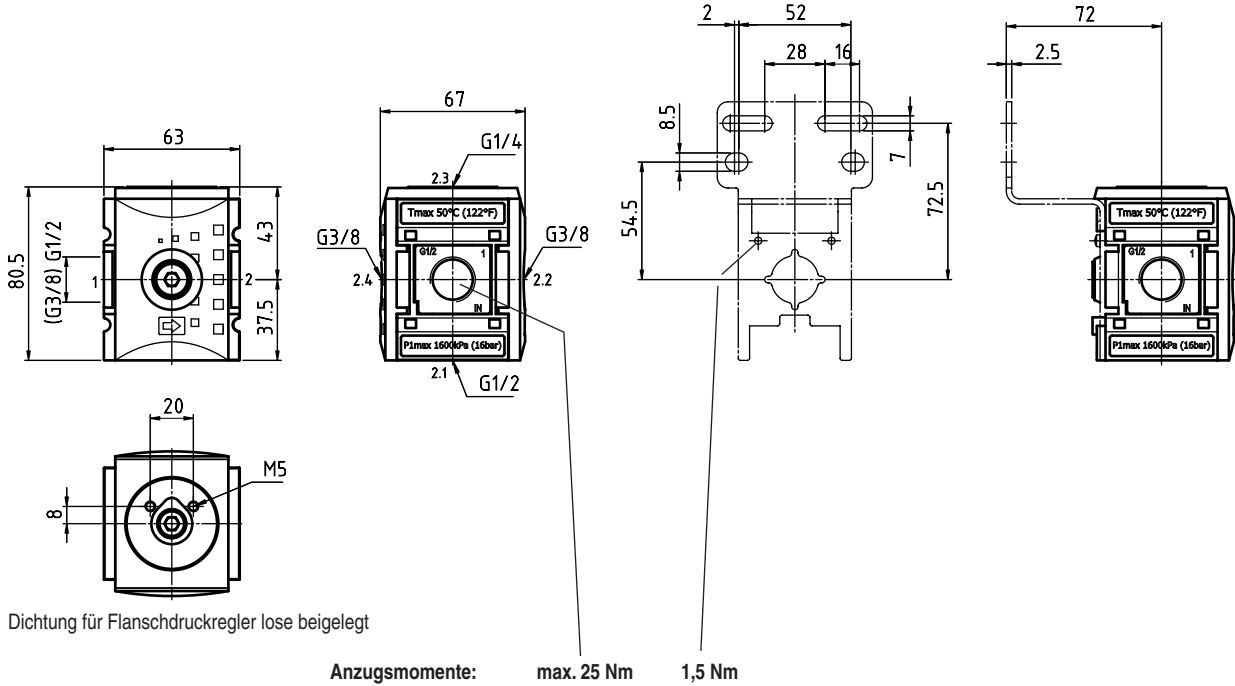
- Geeignet für Flanschmontage eines mechanischen Druckschalters
- Zusammenbau mehrerer Einzelgeräte erfordert Koppelpaket(e) KKOP.2

Bestellbeispiel: KDIS-212

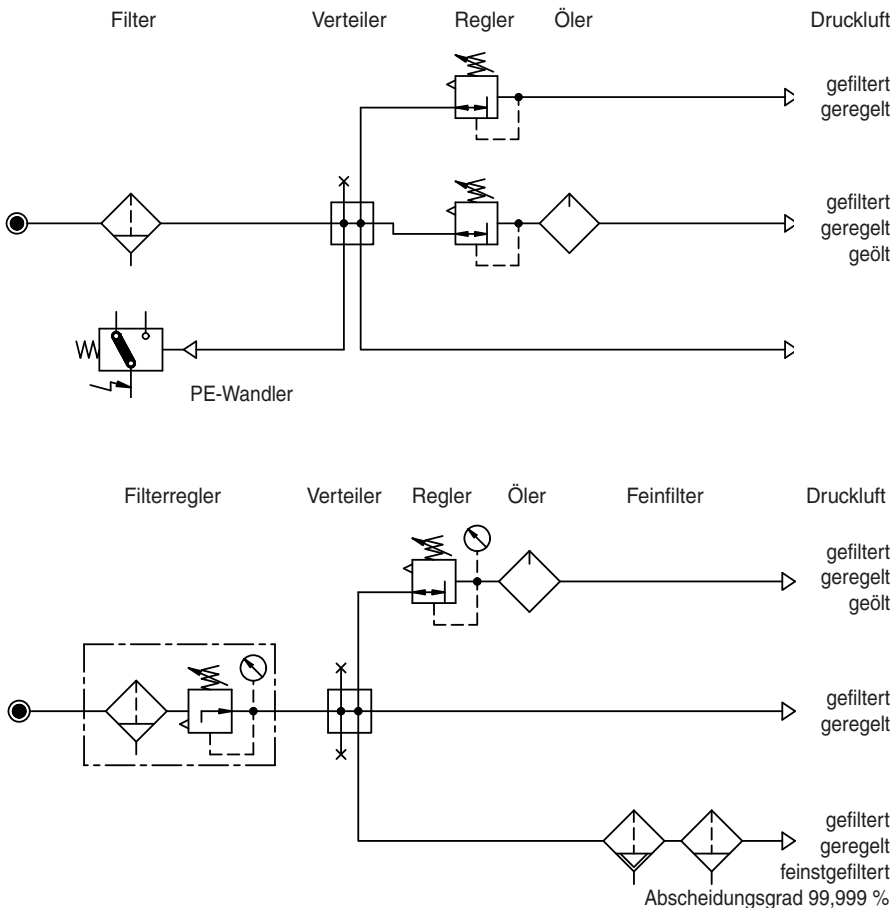
1 Anschluss-Varianten	
238	G 3/8
212	G 1/2
238 NPT	3/8-18 NPT
212 NPT	1/2-14 NPT
2 Zubehör (s. Rückseite)	
U	Druckschalter

Blatt: KDIS-2 (01/10)

Abmessungen (mm)

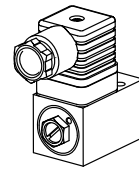


Einsatzbeispiele



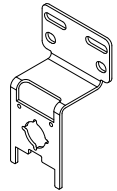
Zubehör 2

Druckschalter



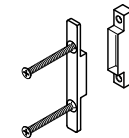
Typ: PE.10

Befestigungswinkel incl. Schrauben



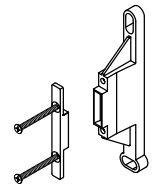
Typ: KBW.2-1225

Koppelpaket



Typ: KKOP.2

Koppelpaket Wandmontage



Typ: KKOP.2W

Typ	KDIS-434	KDIS-41
Kenngrößen		
Anschlussgewinde	G 3/4	G 1
Bauart	Kreuzverteiler	
Einbaulage	beliebig	
Medium	Druckluft, neutrale Gase	
Mediums- und Umgebungstemperatur	max. 50 °C	
Eingangsdruck	p ₁ max. 16 bar	
Nenndurchfluss (1 → 2)	Q _n = 18000 l/min *)	
Durchfluss oben (1 → 2.1)	Q _n = 12000 l/min *)	
Durchfluss unten (1 → 2.2)	Q _n = 12000 l/min *)	
Befestigungsart	Winkel, Wandmontage	
Gewicht	0,648 kg	

*) bei p₁ = 6 bar; Δp₂ = 1 bar



Technische Änderungen vorbehalten!

Baugruppe 4

Bestellhinweis

KDIS - * ***

Typ

Anschluss-Varianten Zubehör

Bestellbeispiel: KDIS-434

1 Anschluss-Varianten	
434	G 3/4
41	G 1
434 NPT	3/4 - 14 NPT
41 NPT	1 - 11 1/2 NPT
2 Zubehör (s. Rückseite)	
U	Druckschalter

Bauteile

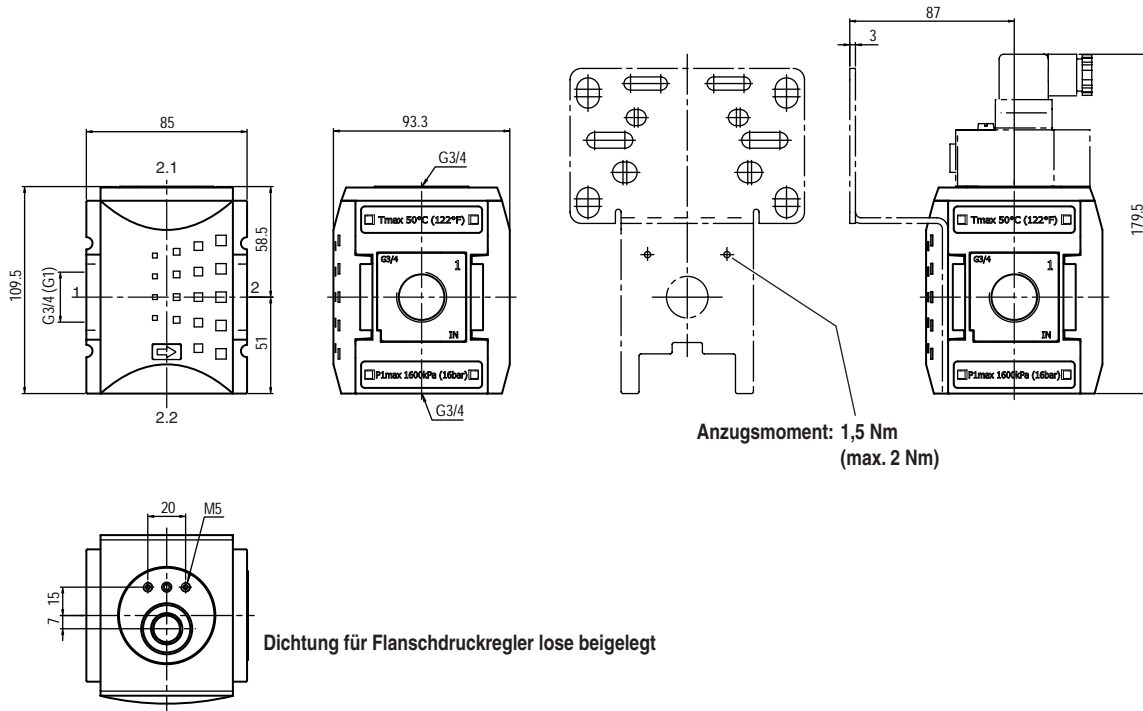
Nr.	Benennung	Werkstoff	Bestell-Nr.
1	Verschlussstopfen G 3/4 mit O-Ring 19,22x1,78	VST.44-1 Grivory GV-6H NBR	7.9844.01.020
2	Formdichtung für Druckschalter, lose beigelegt	ESA.1-1300 NBR	99901.1300

Handhabungs-Hinweis

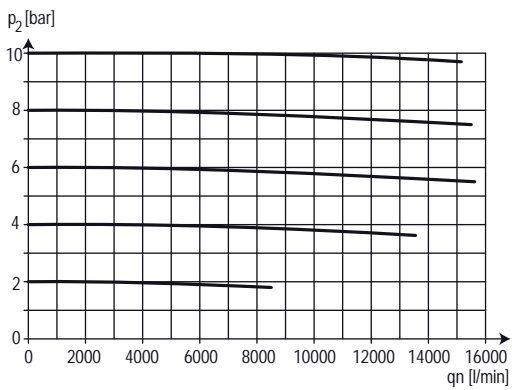
- Geeignet für Flanschmontage eines mechanischen Druckschalters
- Zusammenbau mehrerer Einzelgeräte erfordert Koppelpaket(e) KKOP.4

Blatt: KDIS-4 (01/10)

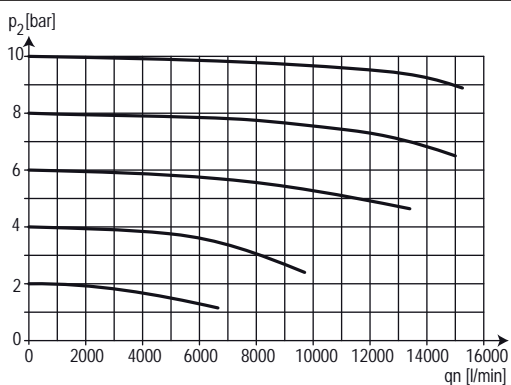
Abmessungen (mm)



Durchflusscharakteristik (1 → 2)

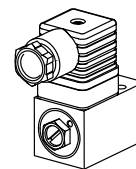


Durchflusscharakteristik (1 → 2.1 + 1 → 2.2)



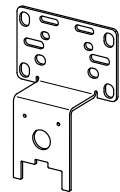
Zubehör 2

Druckschalter



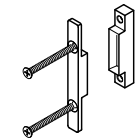
Typ: PE.10

Befestigungswinkel
incl. Schrauben



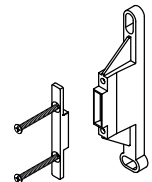
Typ: KBW.4-1225

Koppelpaket



Typ: KKOP.4

Koppelpaket
Wandmontage



Typ: KKOP.4W