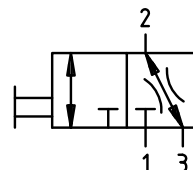
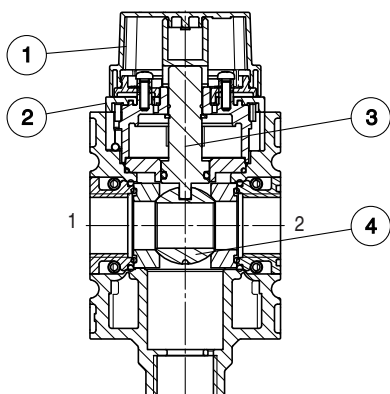


Typ	KBAM-238	KBAM-212
<b>Kenngrößen</b>		
Anschlussgewinde	G 3/8	G 1/2
Abluft	G 1/2	G 1/2
Bauart	3/2 Wegesitzventil, durch Knebel betätigt, 3-fach abschließbar mit Vorhängeschloss, Bügeldurchmesser 8mm	
Einbaulage	beliebig	
Medium	Druckluft, neutrale Gase	
Mediums- und Umgebungstemperatur	max. 50 °C	
Eingangsdruck	Pe max. 16 bar	
Betätigung	Knebel 90° drehbar (Auf-Zu) abschließbar mit Bügelschloss nach Herausziehen der Verriegelungsplatte	
Befestigungsart	Winkel, Wandmontage	
Gewicht	0,385 kg	



Material: Grivory (PA66) / IXEF1022  
 Prüfdruck 64 bar = Berstdruck nach ISO 6953



## Baugruppe 2

### Bestellhinweis

**KBAV - \*\*\* \***

Typ

**1** Anschluss-Varianten

**2** Zubehör

Bestellbeispiel: KBAV-212

### Bauteile

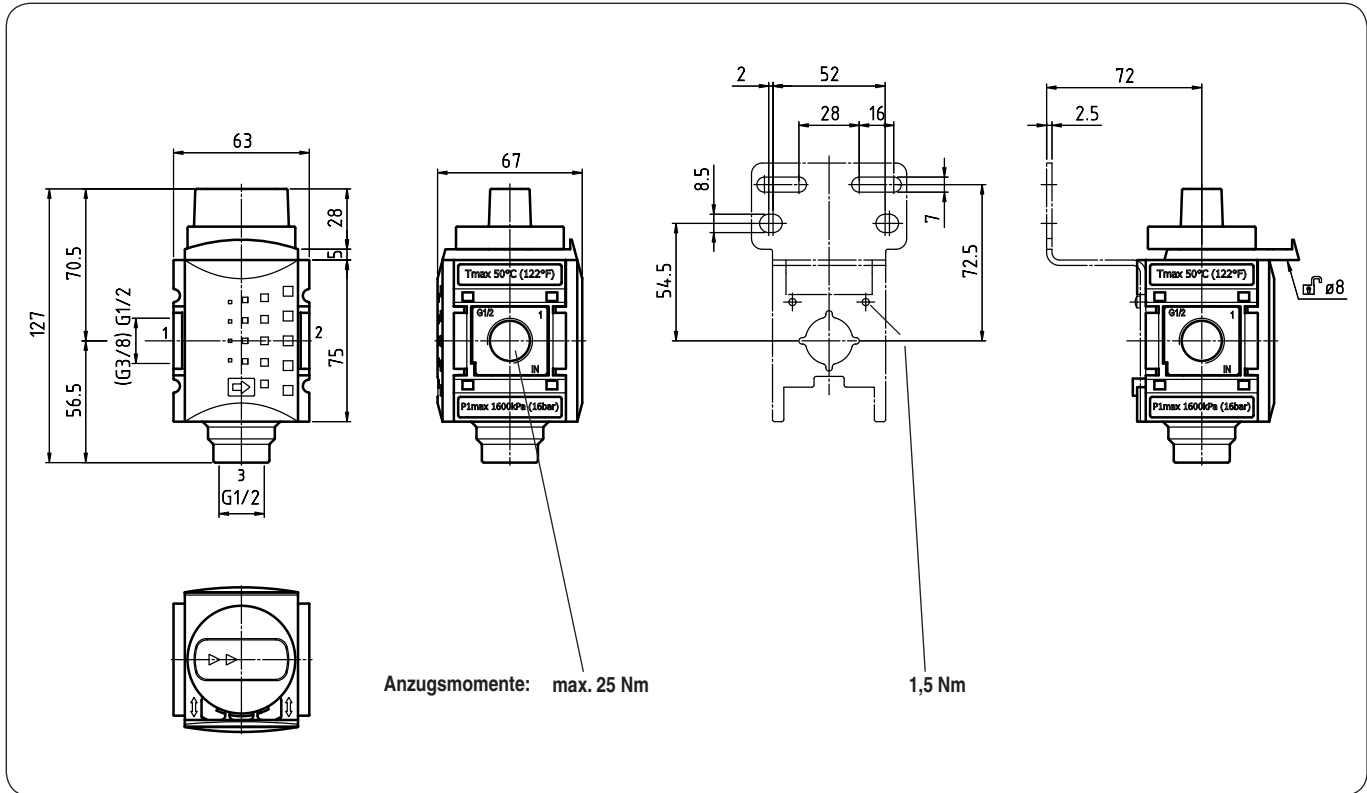
Nr.	Benennung	Werkstoff	Bestell-Nr.
1	Handrad	DE.2-357 POM	---
2	Abdeckung	DE.2-308 Grivory GV-6H	---
3	Spindel	DE.2-364 Ms	---
4	Kugelhaken	K.33-4-1 Ms	---

### Handhabungs-Hinweis

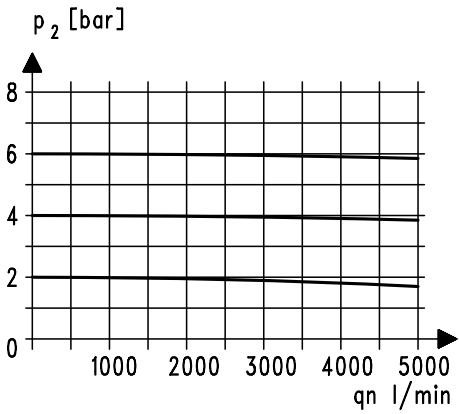
- Durch Vorhängeschloss abschließbar
- Knebel mit Anzeige der Schaltstellung
- Quer: Eingang (1) gesperrt, Ausgang (2) und Entlüftung (3) verbunden
- Längs: Eingang (1) und Ausgang (2) verbunden, Entlüftung (3) gesperrt
- Zusammenbau mehrerer Einzelgeräte erfordert Koppelpaket(e) KKOP.2

<b>1</b>	Anschluss-Varianten	
	238	G 3/8
	212	G 1/2
	238 NPT	3/8-18 NPT
	212 NPT	1/2-14 NPT
<b>2</b>	Zubehör (s. Rückseite)	

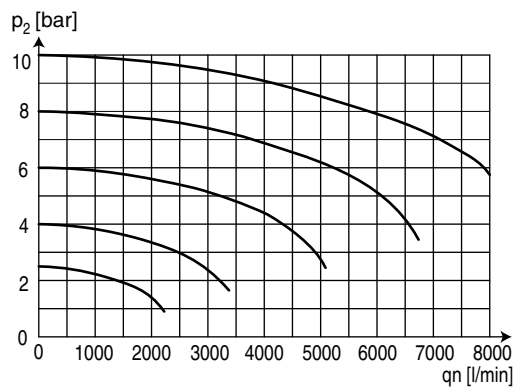
## Abmessungen (mm)



## Durchflusscharakteristik (1 → 2)

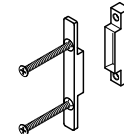


## Rückentlüftung (2 → 3)



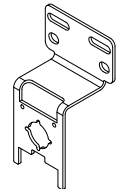
## Zubehör 2

Koppelpaket



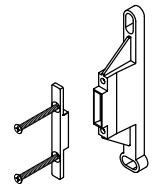
Typ: KKOP.2

Befestigungswinkel incl. Schrauben



Typ: KBW.2-1225

Koppelpaket Wandmontage



Typ: KKOP.2W

# Kugelhahn

# FUTURA-SERIE

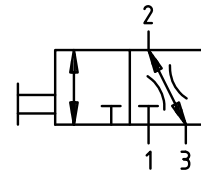
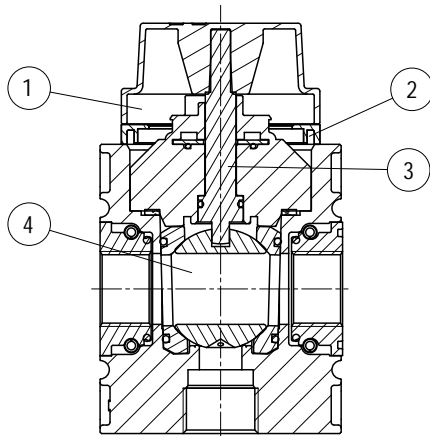
Typ	KBAM-434	KBAM-41
<b>Kenngrößen</b>		
Anschlussgewinde	G 3/4	G 1
Abluft	G 3/4	G 3/4
Bauart	3/2 Wegeventil, handbetätigt, 3-fach abschließbar	
Einbaulage	beliebig	
Medium	Druckluft, neutrale Gase	
Mediums- und Umgebungstemperatur	max. 50 °C	
Eingangsdruck	Pe max. 16 bar	
Betätigung	Knebel 90° drehbar (Auf-Zu) abschließbar mit Bügelschloss nach Herausziehen der Verriegelungsplatte	
Befestigungsart	Winkel, Wandmontage	
Gewicht	0,825 kg	

Neuheit  
2008!



Material: Grivory (PA66) / IXEF1022  
Prüfdruck 64 bar = Berstdruck nach ISO 6953

Technische Änderungen vorbehalten!



## Baugruppe 4

### Bestellhinweis

**KBAV - \*\*\* \***

Typ

**1** Anschluss-Varianten

**2** Zubehör

### Bauteile

Nr.	Benennung		Werkstoff	Bestell-Nr.
1	Handrad	DE.4-358	POM	---
2	Abdeckung	DE.4-305	Grivory GV-6H	---
3	Spindel	DE.4-377	Ms	---
4	Kugelküken	K.55-4	Ms	---

### Bestellbeispiel: KBAV-434

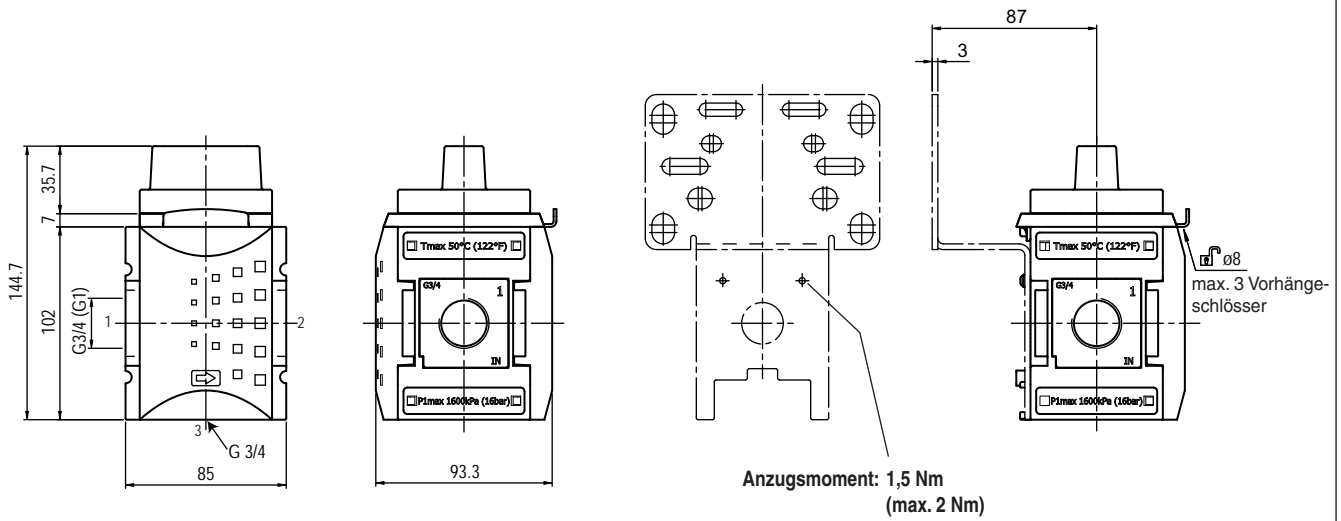
1 Anschluss-Varianten	
434	G 3/4
41	G 1
434 NPT	3/4 - 14 NPT
41 NPT	1 - 11 1/2 NPT
2 Zubehör (s. Rückseite)	

### Handhabungs-Hinweis

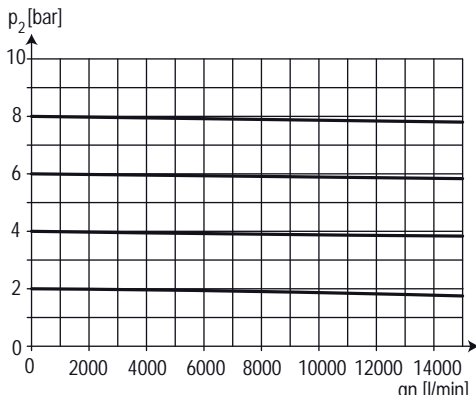
- Mit Vorhängeschloss abschließbar, Bügeldurchmesser 8 mm
- Knebel mit Anzeige der Schaltstellung
- Quer: Eingang (1) gesperrt, Ausgang (2) und Entlüftung (3) verbunden
- Längs: Eingang (1) und Ausgang (2) verbunden, Entlüftung (3) gesperrt
- Zusammenbau mehrerer Einzelgeräte erfordert Koppelpaket(e) KKOP.4

Blatt: KBAM-4 (12/08)

## Abmessungen (mm)

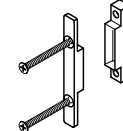


## Durchflusscharakteristik (1 → 2)



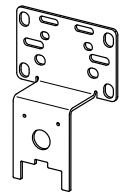
## Zubehör 2

Koppelpaket



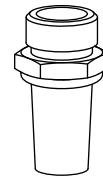
Typ: KKOP.4

Befestigungswinkel  
incl. Schrauben



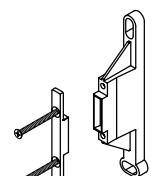
Typ: BW.4-1225

Schalldämpfer  
G3/4



Typ:

Koppelpaket  
Wandmontage



Typ: KKOP.4W