

Features

- ☆ Verwendung bei praktisch Null Leckage und nichtporösen Anwendungen
- ☆ Verfügbar mit Anschlussplatte in Aluminium (AD) oder Verbundwerkstoff PPS(D)
- ☆ Mitgeliefert werden Steckanschluss für Druckluft, Durchflussschalldämpfer und Montagehalterungen



Spezifikationen

Speisedruck max.	bar	7
Schallpegel	dBA	60-65
Temperaturbereich	°C	-20-80
Gewicht	g	530-620, 690-780
Werkstoff		AL, PPS, NBR, SS

Technische Daten

Modell	Speisedruck bar	Max. Unterdruck (-kPa)	Max. Saugleistung (l/min)	Luftverbrauch (l/min)	Gewicht (PPS-Werkstoffe) g	Min.-Schlauch-ID (innerh. 2 m)		
						Zuluft	Unterdruck	Abluft
AH40	6	99,8	150	155	675	>6	>8	>10
AH120		100,8	530	440	837	>9	>15	>19

Bestellung

AH40 - D - N - A

① ② ③ ④

① Modell

AH40
AH120

② Anschlussplatte

	Zuluft	Unterdruck	Abluft	Werkstoff
D	NPSF1/8"	G3/4"	G3/4"	PPS
B	NPSF1/8"	NPT3/4"	NPT3/4"	PPS
AD	G1/4"	G3/4"	G3/4"	AL
E	NPT1/4"	NPT3/4"	NPT3/4"	AL

③ Abdichtung

N	NBR
E	EPDM
V	VITON

④ Rückschlagventil

A	Ja
-	Nein

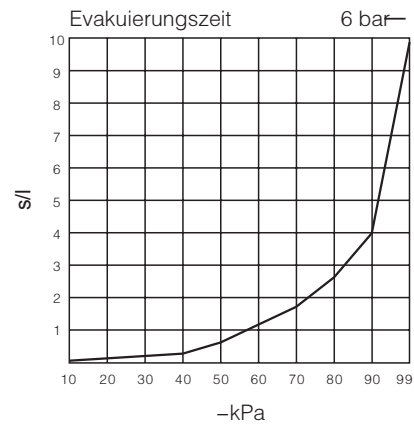
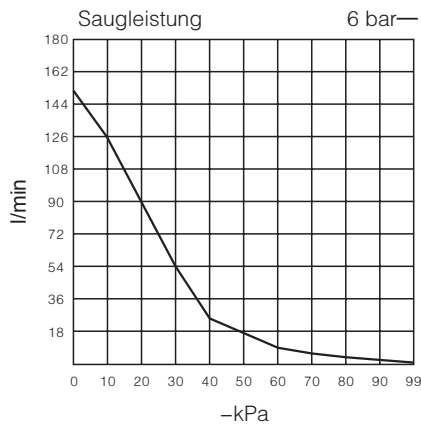
Saugleistung (l/min) bei verschiedenen Unterdrücken (-kPa)

Modell \ -kPa	Speisedruck	Luftverbrauch	0	10	20	30	40	50	60	70	80	90	99	Max. Unterdruck
AH40	6 bar	155 l/min	150	145	105	52,5	27,5	20,5	15	8,5	5,5	3	0,2	-99,8 kPa
AH120		440 l/min	530	420	265	141	85	65	45	33	21,5	6	0,5	-100,8 kPa

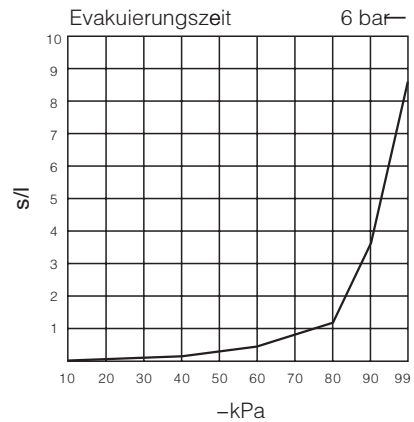
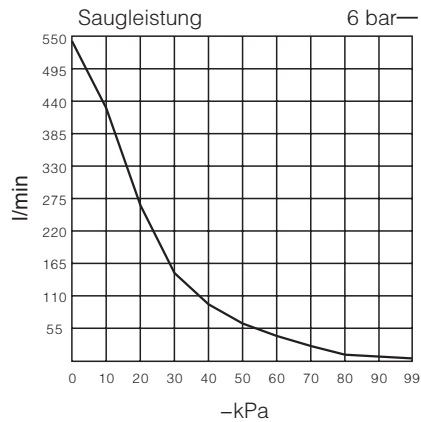
Evakuierungszeit (s/l) bis zum Erreichen verschiedener Vakuumpiegel (-kPa)

Modell \ -kPa	Speisedruck	Luftverbrauch	10	20	30	40	50	60	70	80	90	99	Max. Unterdruck
AH40	6 bar	155 l/min	0,035	0,078	0,18	0,32	0,64	1,3	1,8	2,6	3,9	9,8	-99,8 kPa
AH120		440 l/min	0,02	0,036	0,08	0,14	0,25	0,38	0,66	1,08	3,6	8,5	-100,8 kPa

· AH40



· AH120



ABM

ABX

ABM/ABX
Kombityp

AM

AL

AH

AM
Kombityp

AL
Kombityp

AH
Kombityp

AZL112

AZL212

ACP

ACPF

ACV

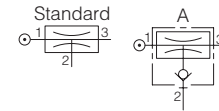
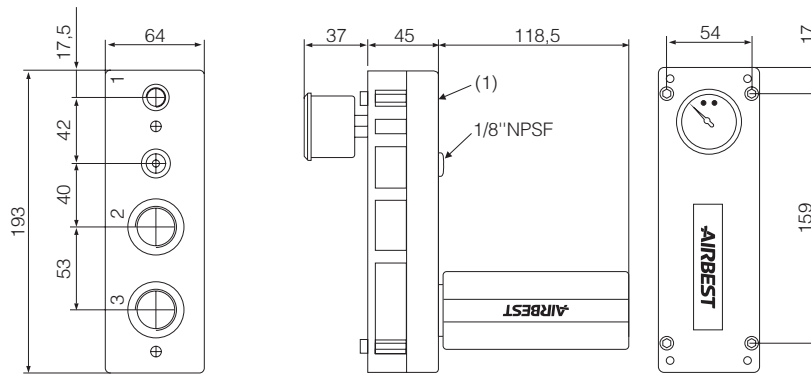
AZH

AZU

ASBP

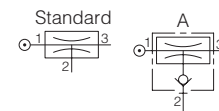
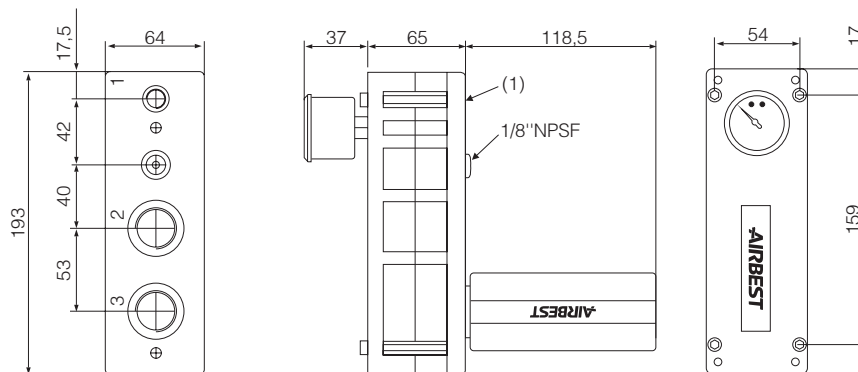
Abmessungen (mm)

· AH40



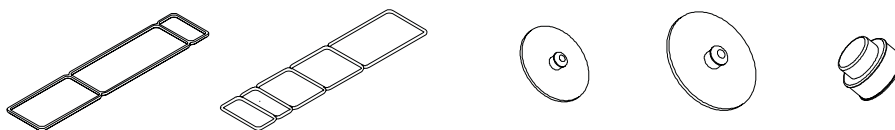
	1	2	3
D	NPSF1/8"	G3/4"	G3/4"
B	NPSF1/8"	NPT3/4"	NPT3/4"
AD	G1/4"	G3/4"	G3/4"
E	NPT1/4"	NPT3/4"	NPT3/4"

· AH120



	1	2	3
D	NPSF1/8"	G3/4"	G3/4"
B	NPSF1/8"	NPT3/4"	NPT3/4"
AD	G1/4"	G3/4"	G3/4"
E	NPT1/4"	NPT3/4"	NPT3/4"

Reparatursätze



Modell	Bestellnummer		
	NBR	VITON	EPDM
AH40	01.0025.402	01.0025.602	01.0025.802
AH120	01.0075.404	01.0075.604	01.0075.804