

Spezifikationen

Modell	AZFC100-04B	AZFC100-06B	AZFC200-06B	AZFC200-08B
Verwendbarer Schlauch-AD	Φ4	Φ6	Φ6	Φ8
Durchfluss l/min	10	20	30	50
Medium	Luft, Stickstoff			
Betriebsdruck	-100...0 kPa			
Reinigungsgrad	10 μm			
Betriebs- und Umgebungstemperaturen	0...60 °C (frostfrei)			
Differenzdruckfestigkeit d. Elements	1,5 bar			
Verwendbarer Schlauch	Nylon, Weich-Nylon, Polyurethan, Weich-Polyurethan			
Filterelement (Ersatzteile)	FC-100		FC-200	



Features

- ☆ Kompakt und leicht
- ☆ One-Touch-Schnellanschluss, leicht zu montieren
- ☆ Filterelement austauschbar
- ☆ Leicht zu montierendes und demontierendes Design; Filterelement ohne Werkzeug austauschbar
- ☆ Gerade Bauform; Einlass und Auslass sind in einer Linie; leicht montierbar
- ☆ Standardform mit Halterung

Bestellung

AZFC 100 - 04 B

① ② ③

① Empf. Saugleistung

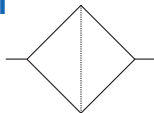
100	Max. 20 l/min
200	Max. 50 l/min

② Verwendbarer Schlauch-AD Einlass Auslass

Symbol	Schlauch-AD	Verwendbares Modell
04	Φ04	AZFC100
06	Φ06	AZFC100 AZFC200
08	Φ08	AZFC200

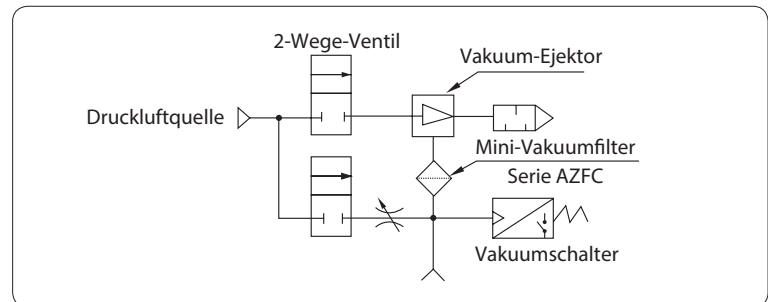
③ Mit Halterung

Symbol

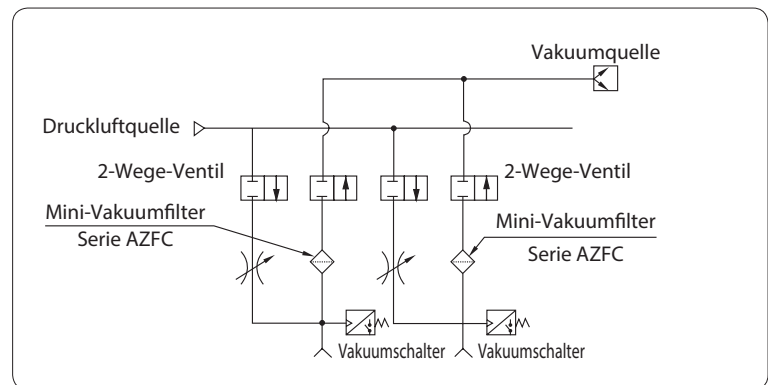


Anwendungsbeispiel

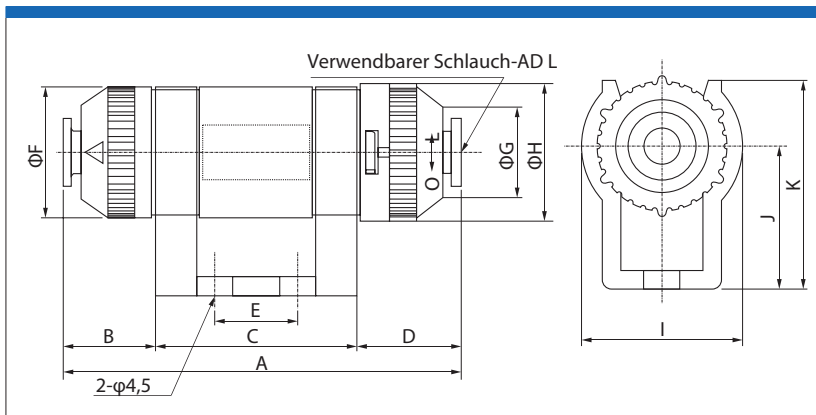
• Anwendung Vakuumejektorsystem



• Anwendung Vakuumpumpensystem



Abmessungen (mm)



Modell	AZFC-100-04B	AZFC-100-06B	AZFC-200-06B	AZFC-200-08B
A	53,2	53,2	67	67
B	9,1	9,1	15,5	15,5
C	30	30	34	34
D	14,1	14,1	17,5	17,5
E	10	10	14	14
F	18	18	22	22
G	11,6	11,6	15,6	15,6
H	19,5	19,5	23,1	23,1
I	23	23	27	27
J	20	20	24	24
K	29	29	35	35
L	4	6	6	8