

Bestellung

PFG- 2 - N

① ②

① Saugerdurchmesser (mm)

2	25	120
3,5	30	150
5	35	200
6	40	
8	50	
10	60	
15	80	
20	95	

② Saugwerkstoff

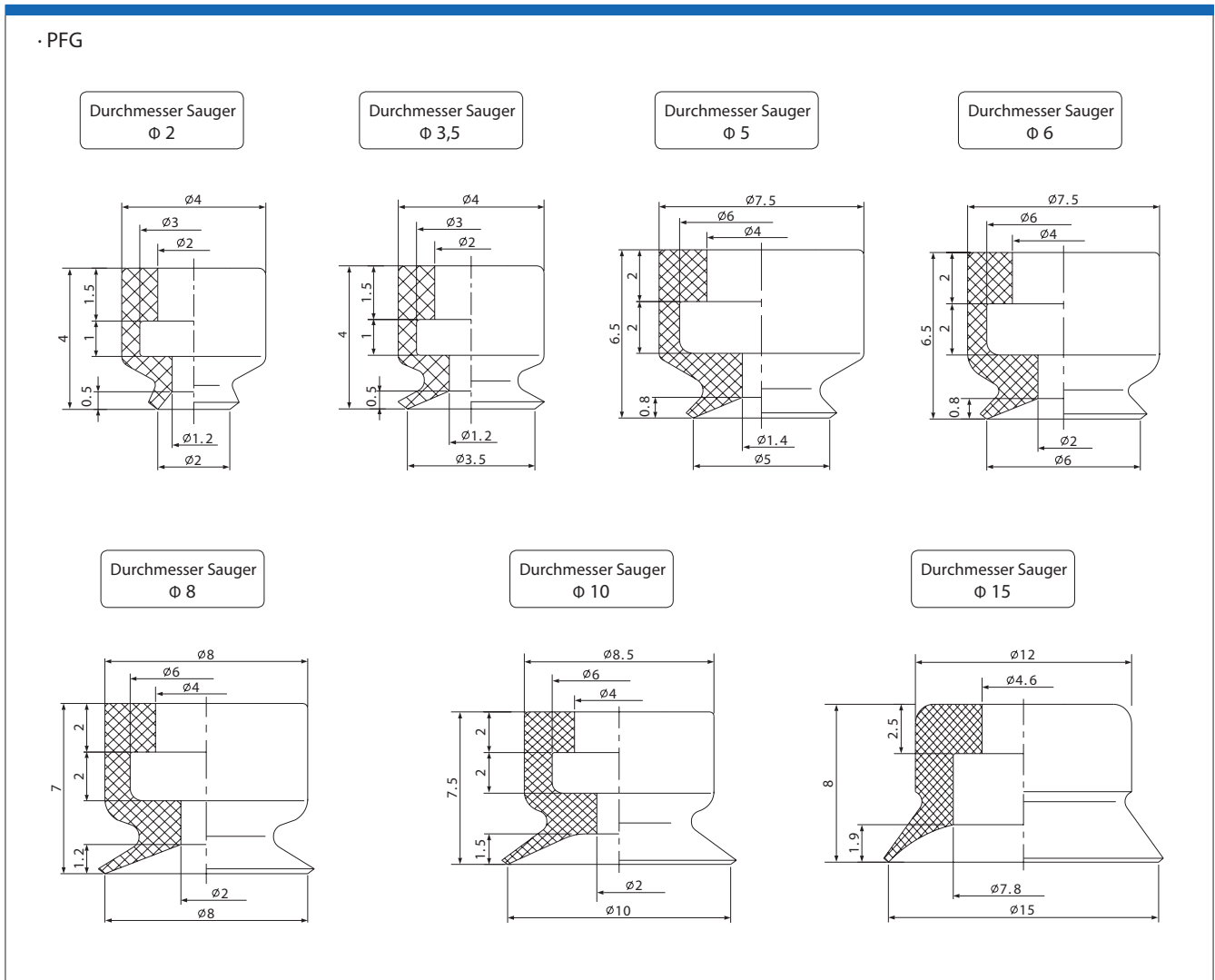
N	Nitrilkautschuk
S	Silikon



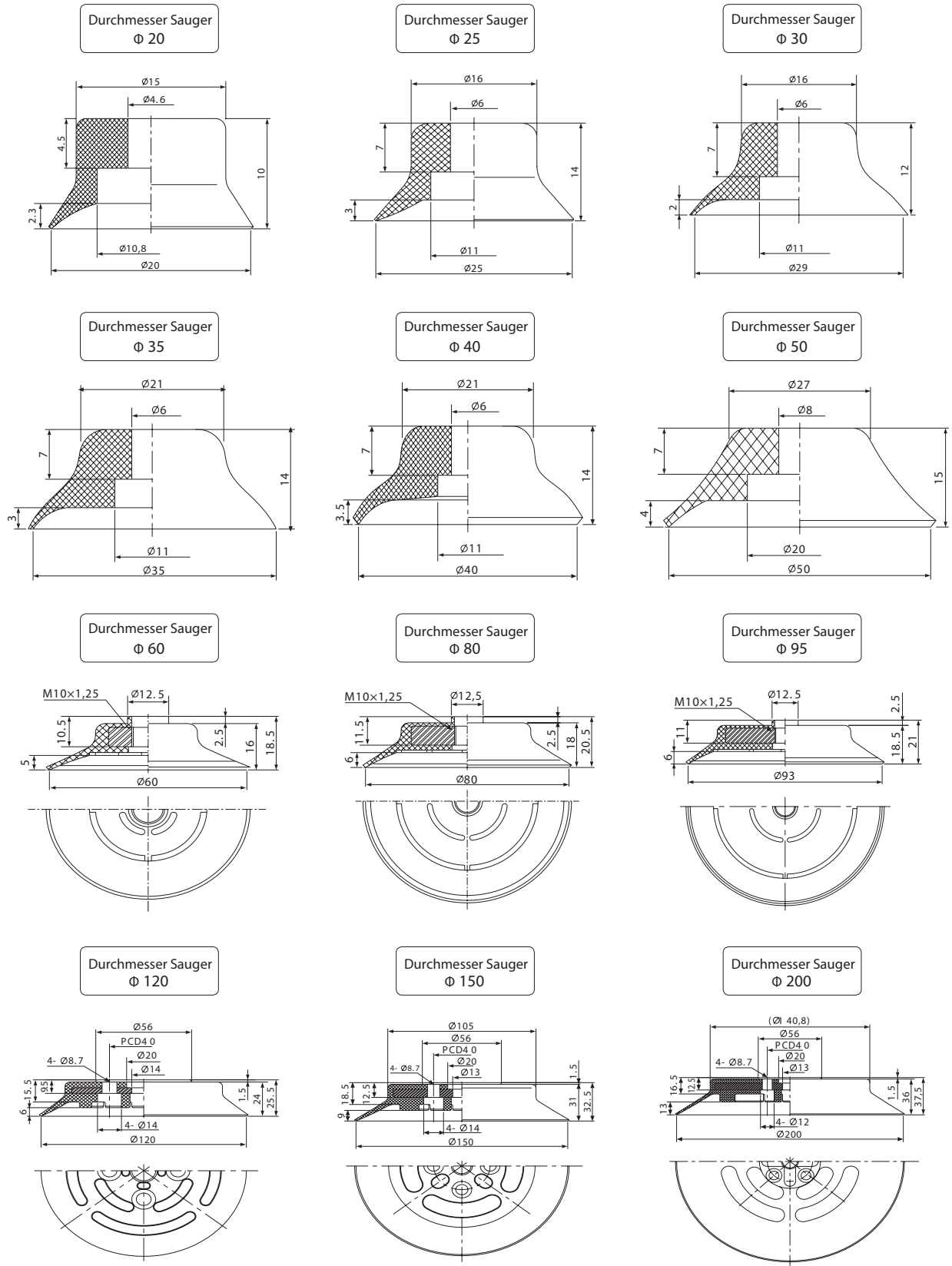
Features

- ☆ Flache Standardbauweise.
- ☆ Eignet sich für glatte Oberflächen wie z. B. Bleche.
- ☆ Hohe und zuverlässige Haltekraft.

Abmessungen (mm)



· PFG



TXC

SB

SBF

SBL

SF

SU

SFP

SBP

SXP

AZP

AZPT

AZPR

PA

PC

PF

PJ

PJG

PS

PU

K

Fittinge für
Vakuumsauger

BH

Schott-
verschraubung

Kugelgelenk

Bestellung

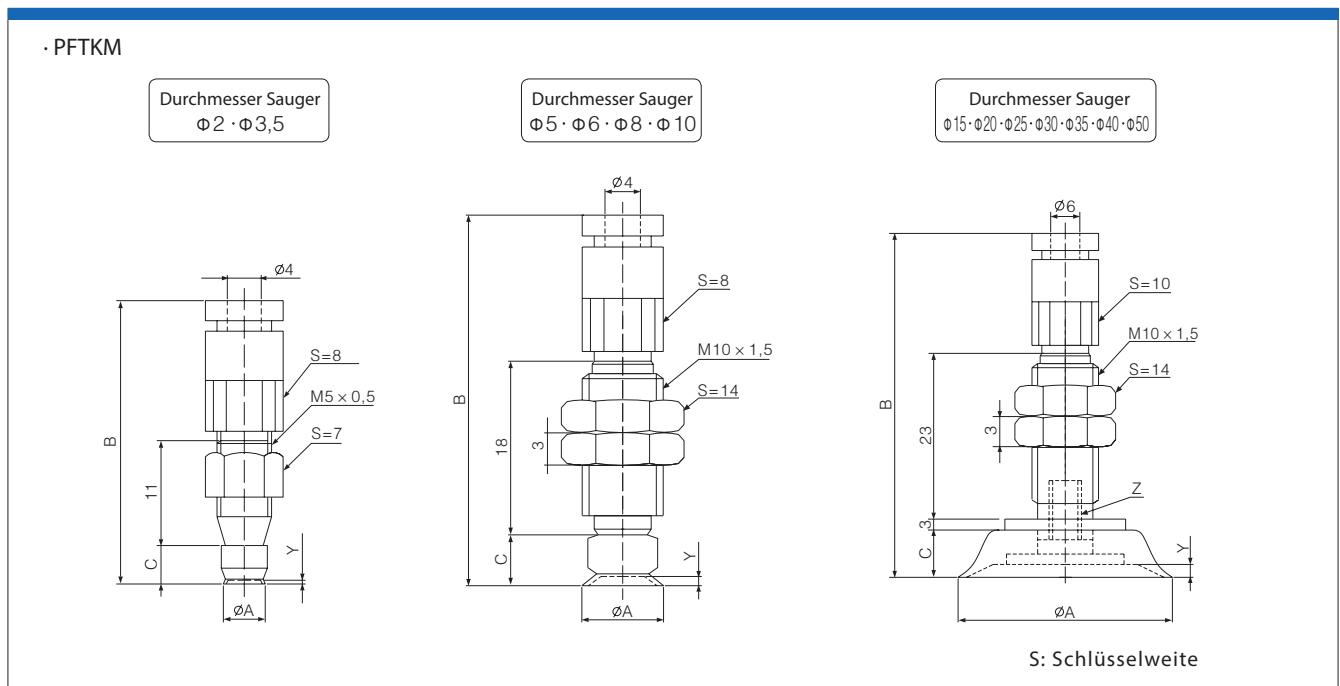
PF T KM - 2 - N

① Vakuumsleitung Richtung		② Saugerdurchmesser (mm)		③ Saugerwerkstoff	
T	Vertikal	2	20	N	Nitrilkautschuk
Y	Seitlich	3,5	25	S	Silikon
		5	30		
		6	35		
		8	40		
		10	50		
		15			



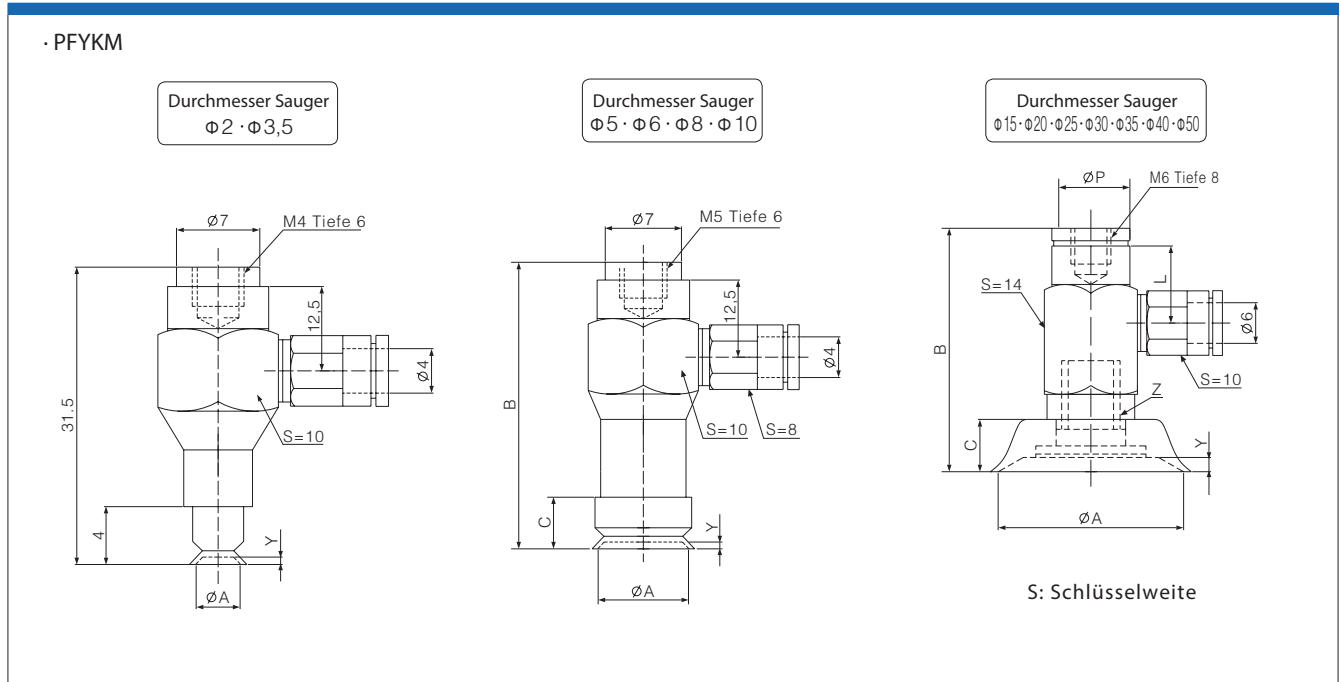
Abmessungen (mm)

Anschlussrichtung vertikal



PFTKM	A	B	C	Y	Z
PFTKM-2	2	27,5	4	0,5	-
PFTKM-3,5	3,5	27,5	4	0,5	-
PFTKM-5	5	37,5	6,5	0,8	-
PFTKM-6	6	37,5	6,5	0,8	-
PFTKM-8	8	38	7	1,2	-
PFTKM-10	10	38,5	7,5	1,5	-
PFTKM-15	15	48	8	1,9	M5
PFTKM-20	20	50	10	2,3	M5
PFTKM-25	25	54	14	3	M6
PFTKM-30	30	52	12	2	M6
PFTKM-35	35	54	14	3	M6
PFTKM-40	40	54	14	3,5	M6
PFTKM-50	50	55	15	4	M6

Anschlussrichtung seitlich



PFYKM	A	B	C	L	P	Y	Z
PFYKM-2	2	-	-	-	-	0,5	-
PFYKM-3,5	3,5	-	-	-	-	0,5	-
PFYKM-5	5	37,5	6,5	-	-	0,8	-
PFYKM-6	6	37,5	6,5	-	-	0,8	-
PFYKM-8	8	38	7	-	-	1,2	-
PFYKM-10	10	38,5	7,5	-	-	1,5	-
PFYKM-15	15	48	8	14	9	1,9	M5
PFYKM-20	20	50	10	14	9	2,3	M5
PFYKM-25	25	54	14	20	12	3	M5
PFYKM-30	30	52	12	20	12	2	M6
PFYKM-35	35	54	14	20	12	3	M6
PFYKM-40	40	54	14	20	12	3,5	M6
PFYKM-50	50	55	15	20	12	4	M6

Bestellung

PF T K - 2 - N

① ② ③

① Vakuumzuleitung
Richtung

T	Vertikal
Y	Seitlich

② Saugerdurchmesser
(mm)

2	35
3,5	40
5	50
6	60
8	80
10	95
15	100
20	120
25	150
30	200

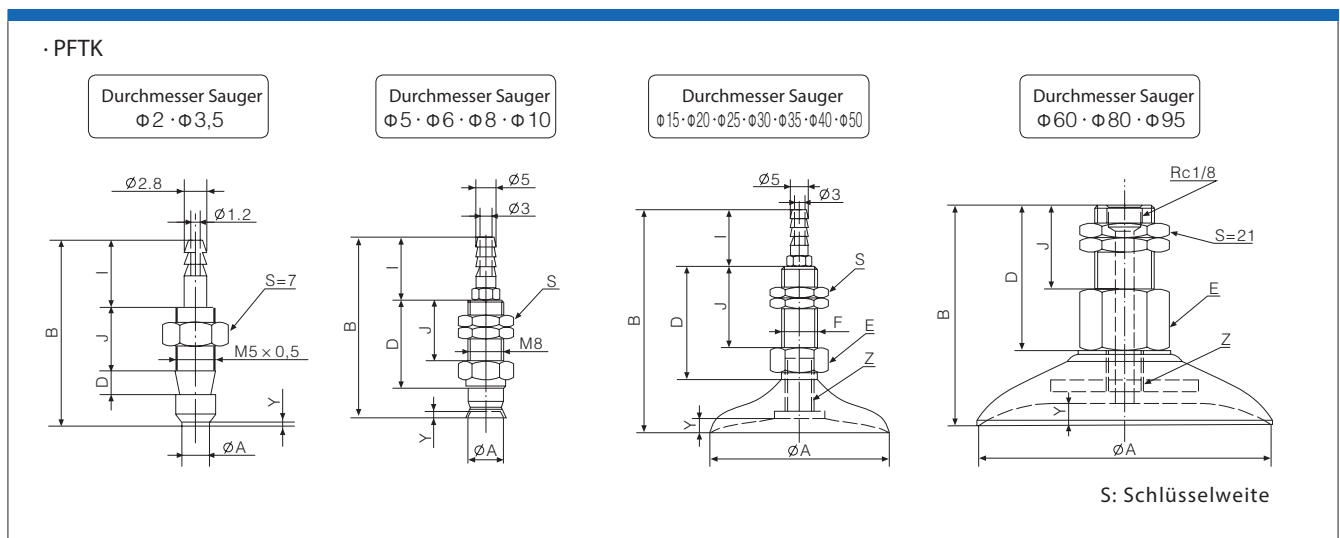
③ Saugerwerkstoff

N	Nitrilkautschuk
S	Silikon



Abmessungen (mm)

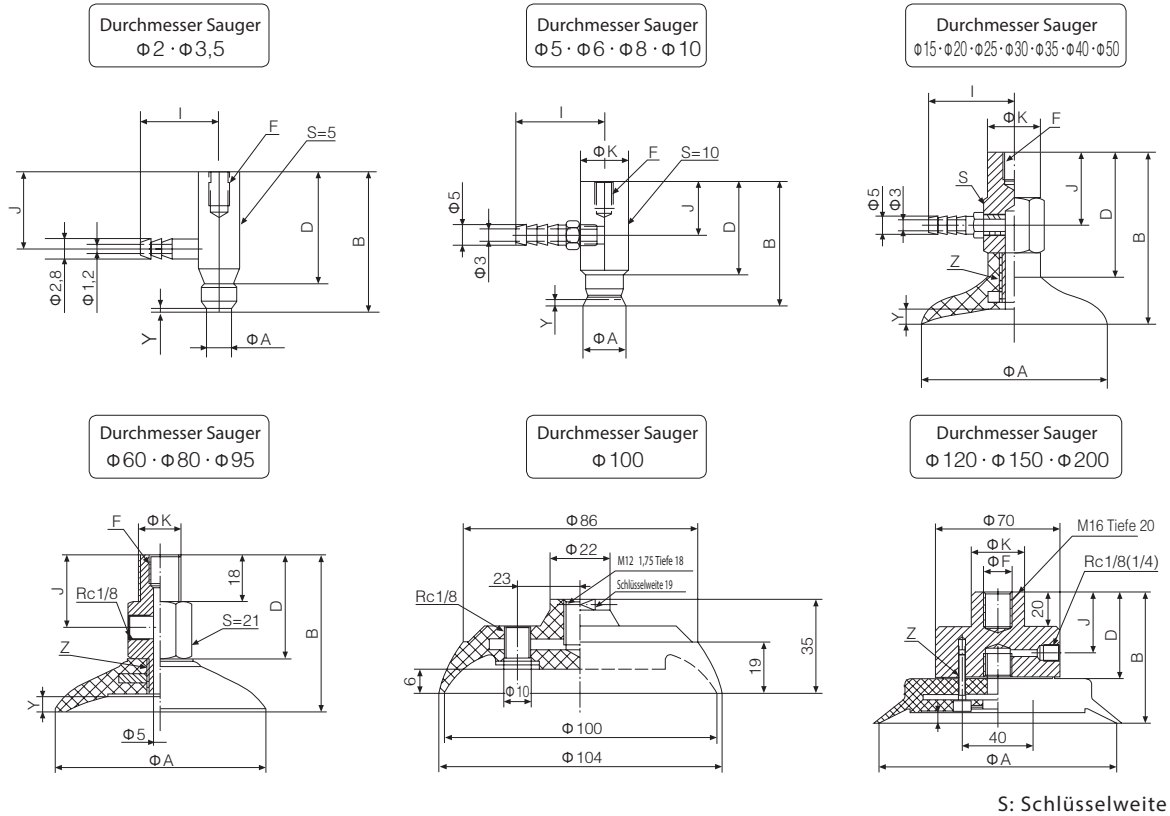
Anschlussrichtung vertikal



PFTK	A	B	D	E	F	I	J	S	Y	Z
PFTK-2	2	23,5	3	-	-	8,5	8	-	0,5	-
PFTK-3,5	3,5	23,5	3	-	-	8,5	8	-	0,5	-
PFTK-5	5	30,5	14	-	-	10	12	12H	0,8	-
PFTK-6	6	30,5	14	-	-	10	12	12H	0,8	-
PFTK-8	8	31	14	-	-	10	12	12H	1,2	-
PFTK-10	10	46	22,5	10H	M8×1,25	16	15,5	12H	1,5	-
PFTK-15	15	46	22	10H	M8×1,25	16	15	10H	1,9	M5
PFTK-20	20	48	22	10H	M10×1,5	16	15	10H	2,3	M5
PFTK-25	25	62	32	14H	M10×1,5	16	20	14H	3,0	M6
PFTK-30	30	60	32	14H	M10×1,5	16	20	14H	2,0	M6
PFTK-35	35	62	32	14H	M10×1,5	16	20	14H	3,0	M6
PFTK-40	40	62	32	14H	M10×1,5	16	20	14H	3,5	M6
PFTK-50	50	63	32	14H	M10×1,5	16	20	14H	4,0	M8
PFTK-60	60	58,5	40	21H	-	-	23	-	5,0	M10×1,25
PFTK-80	80	60,5	40	21H	-	-	23	-	6,0	M10×1,25
PFTK-95	95	61	40	21H	-	-	23	-	6,0	M10×1,25

Anschlussrichtung seitlich

· PFYK



PFYK	A	B	D	S	F	I	J	K	Y	Z
PFYK-2	2	20	16	-	M3 Tiefe 5	11	11	-	0,5	-
PFYK-3,5	3,5	20	16	-	M3 Tiefe 5	11	11	-	0,5	-
PFYK-5	5	29	22,5	-	M4 Tiefe 6	21	13	10	0,8	-
PFYK-6	6	29	22,5	-	M4 Tiefe 6	21	13	10	0,8	-
PFYK-8	8	29,5	22,5	-	M4 Tiefe 6	21	13	10	1,2	-
PFYK-10	10	30	22,5	-	M4 Tiefe 6	21	13	10	1,5	-
PFYK-15	15	30	22	-	M4 Tiefe 6	21	14	10	1,9	M5
PFYK-20	20	32	22	-	M4 Tiefe 6	21	14	10	2,3	M5
PFYK-25	25	46	32	14H	M6 Tiefe 8	23	20	12	3,0	M6
PFYK-30	30	44	32	14H	M6 Tiefe 8	23	20	12	2,0	M6
PFYK-35	35	46	32	14H	M6 Tiefe 8	23	20	12	3,0	M6
PFYK-40	40	46	32	14H	M6 Tiefe 8	23	20	12	3,5	M6
PFYK-50	50	47	32	14H	M6 Tiefe 8	23	20	12	4,0	M8
PFYK-60	60	58,5	40	-	M8 Tiefe 11	-	28	17	5,0	M10×1,25
PFYK-80	80	60,5	40	-	M8 Tiefe 11	-	28	17	6,0	M10×1,25
PFYK-95	95	61	40	-	M8 Tiefe 11	-	28	17	6,0	M10×1,25
PFYK-100	-	-	-	-	-	-	-	-	-	-
PFYK-120	120	75,5	50	-	M16 Tiefe 20	-	38	30	6,0	4-M8
PFYK-150	150	82,5	50	-	M16 Tiefe 20	-	38	30	9,0	4-M8
PFYK-200	200	87,5	50	-	M16 Tiefe 20	-	38	30	13	4-M8

TXC

SB

SBF

SBL

SF

SU

SFP

SBP

SXP

AZP

AZPT

AZPR

PA

PC

PF

PJ

PJG

PS

PU

K

Fittinge für
Vakuumsauger

BH

Schott-
verschraubung

Kugelgelenk

Bestellung

PFTS- 10 - 4 - N

① ② ③

① Saugerdurchmesser (mm)

2	25
3,5	30
5	35
6	40
8	50
10	60
15	80
20	95

② Hub (mm)

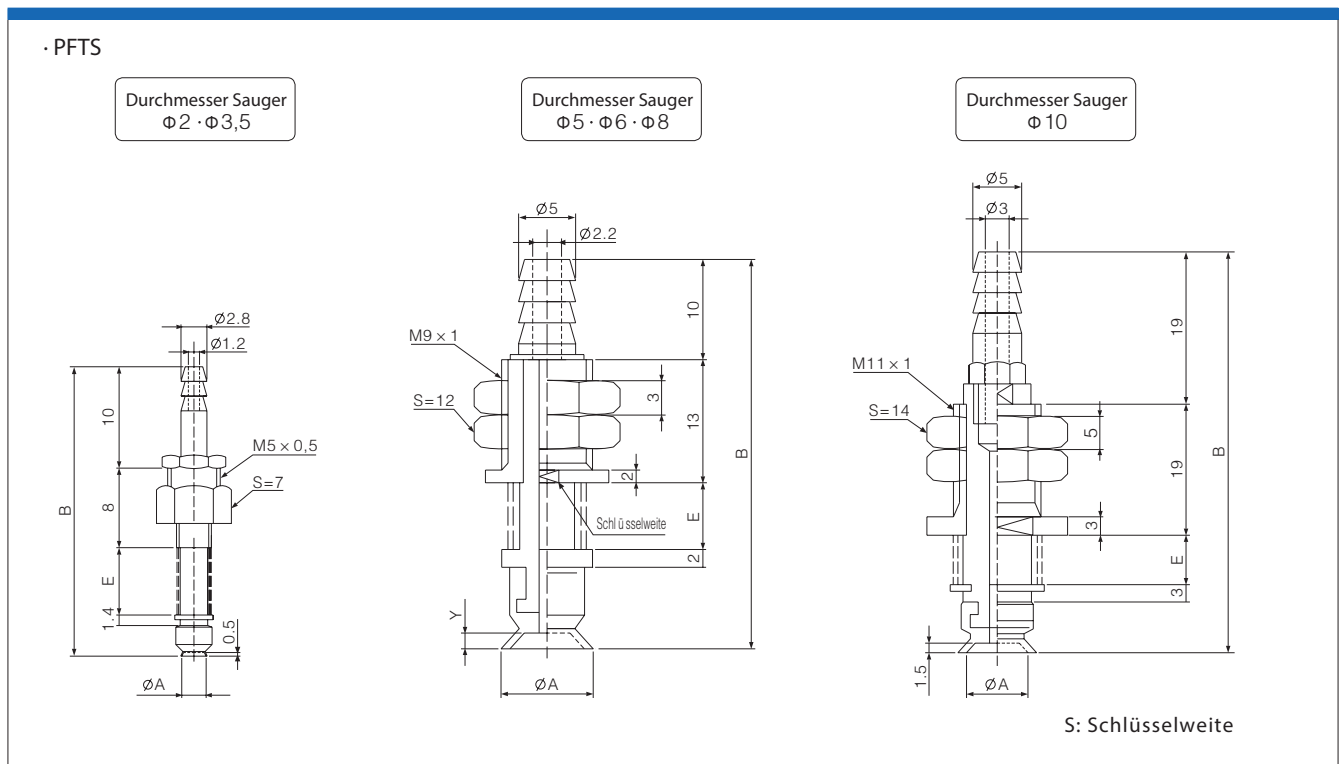
2,5	15
3	20
4	25
5	30
6	50
10	70

③ Saugerwerkstoff

N	Nitrilkautschuk
S	Silikon

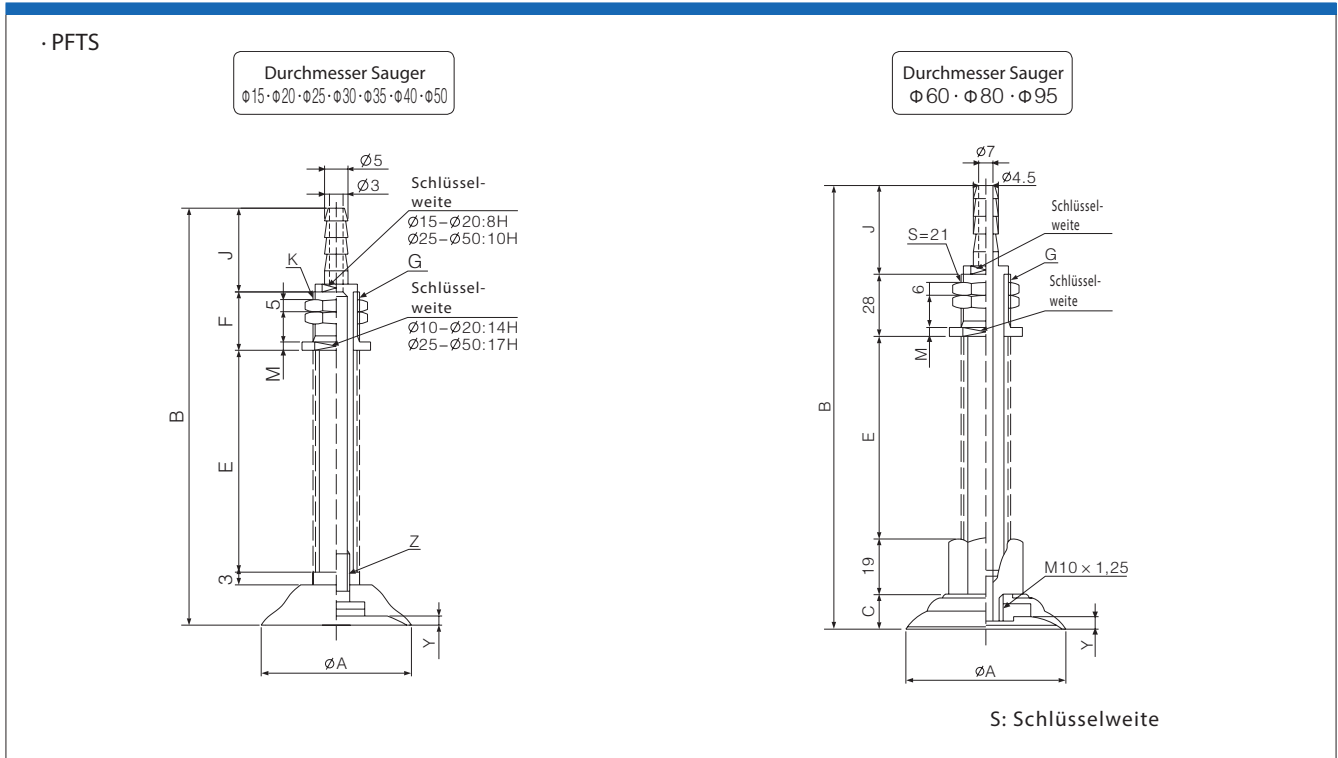


Abmessungen (mm)



PFTS	A	B	D	Y
PFTS-2-2,5	2	28,5	5,1	-
PFTS-2-5	2	33,5	10,1	-
PFTS-3,5-2,5	3,5	28,5	5,1	-
PFTS-3,5-5	3,5	33,5	10,1	-
PFTS-5-3	5	37,5	6	0,8
PFTS-5-10	5	51,5	20	0,8
PFTS-5-15	5	61,5	30	0,8
PFTS-5-25	5	61,5	50	0,8
PFTS-6-3	6	37,5	6	0,8
PFTS-6-10	6	51,5	20	0,8
PFTS-6-15	6	61,5	30	0,8
PFTS-6-25	6	81,5	50	0,8
PFTS-8-3	6	38	6	1,2

PFTS	A	B	D	Y
PFTS-8-10	8	52	20	1,2
PFTS-8-15	8	62	30	1,2
PFTS-8-25	8	82	50	1,2
PFTS-10-4	10	56,5	8	1,5
PFTS-10-10	10	68,5	20	1,5
PFTS-10-20	10	88,5	40	1,5
PFTS-10-30	10	108,5	60	1,5



PFTS	A	B	E	F	J	s	Y	Z
PFTS-15-4	15	54	8	19	16	14H	1,9	M5
PFTS-15-10	15	66	20	19	16	14H	1,9	M5
PFTS-15-20	15	86	40	19	16	14H	1,9	M5
PFTS-15-30	15	106	60	19	16	14H	1,9	M5
PFTS-20-4	20	56	8	19	16	14H	2,3	M5
PFTS-20-10	20	68	20	19	16	14H	2,3	M5
PFTS-20-20	20	88	40	19	16	14H	2,3	M5
PFTS-20-30	20	108	60	19	16	14H	2,3	M5
PFTS-25-6	25	71	13	24	17	17H	3,0	M6
PFTS-25-15	25	88	30	24	17	17H	3,0	M6
PFTS-25-30	25	118	60	24	17	17H	3,0	M6
PFTS-25-50	25	158	100	24	17	17H	3,0	M6
PFTS-30-6	30	69	13	24	17	17H	2,0	M6
PFTS-30-15	30	86	30	24	17	17H	2,0	M6
PFTS-30-30	30	116	60	24	17	17H	2,0	M6
PFTS-30-50	30	156	100	24	17	17H	2,0	M6
PFTS-35-6	35	71	13	24	17	17H	3,0	M6
PFTS-35-15	35	88	30	24	17	17H	3,0	M6
PFTS-35-30	35	118	60	24	17	17H	3,0	M6
PFTS-35-50	35	158	100	24	17	17H	3,0	M6

- TXC
- SB
- SBF
- SBL
- SF
- SU
- SFP
- SBP
- SXP
- AZP
- AZPT
- AZPR
- PA
- PC
- PF
- PJ
- PJG
- PS
- PU
- K
- Fittinge für Vakuumsauger
- BH
- Schottverschraubung
- Kugelgelenk

PFTS	A	B	E	F	J	s	Y	Z
PFTS-40-6	40	71	13	24	17	17H	3,5	M6
PFTS-40-15	40	88	30	24	17	17H	3,5	M6
PFTS-40-30	40	118	60	24	17	17H	3,5	M6
PFTS-40-50	40	158	100	24	17	17H	3,5	M6
PFTS-50-6	50	72	13	24	17	17H	4,0	M6
PFTS-50-15	50	89	30	24	17	17H	4,0	M6
PFTS-50-30	50	119	60	24	17	17H	4,0	M6
PFTS-50-50	50	159	100	24	17	17H	4,0	M6
PFTS-60-10	60	110,5	20	-	-	-	5,0	-
PFTS-60-30	60	150,5	60	-	-	-	5,0	-
PFTS-60-50	60	190,5	100	-	-	-	5,0	-
PFTS-60-70	60	230,5	140	-	-	-	5,0	-
PFTS-80-10	80	112,5	20	-	-	-	6,0	-
PFTS-80-30	80	152,5	60	-	-	-	6,0	-
PFTS-80-50	80	192,5	100	-	-	-	6,0	-
PFTS-80-70	80	232,5	140	-	-	-	6,0	-
PFTS-95-10	93	113	20	-	-	-	6,0	-
PFTS-95-30	93	153	60	-	-	-	6,0	-
PFTS-95-50	93	193	100	-	-	-	6,0	-
PFTS-95-70	93	233	140	-	-	-	6,0	-

Bestellung

PFYS- 10 - 4 - N

① ② ③

① Saugerdurchmesser (mm)

2	35
3,5	40
5	50
6	60
8	80
10	95
15	100
20	120
25	150
30	200

② Hub (mm)

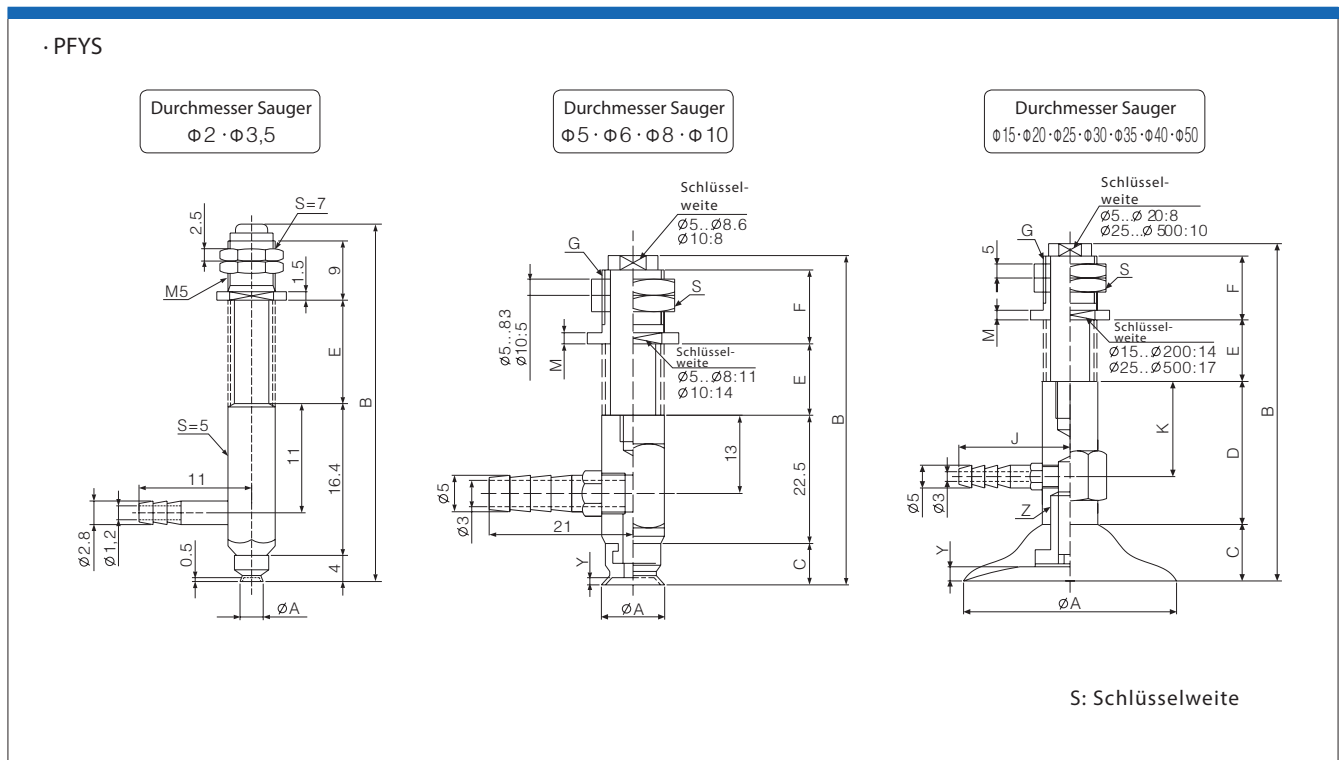
2,5	15
3	20
4	25
5	30
6	50
10	70

③ Saugerwerkstoff

N	Nitrilkautschuk
S	Silikon



Abmessungen (mm)



Vakuumsauger

TXC

SB

SBF

SBL

SF

SU

SFP

SBP

SXP

AZP

AZPT

AZPR

PA

PC

PF

PJ

PJG

PS

PU

K

Fittinge für
Vakuumsauger

BH

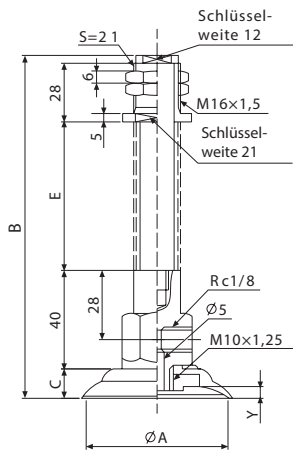
Schott-
verschraubung

Kugelgelenk

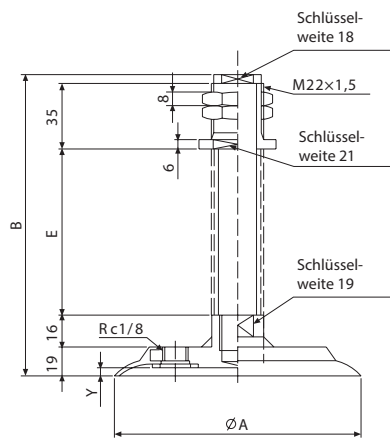
PFYS	A	B	C	D	E	F	G	J	K	S	M	Y	Z
PFYS-2-2,5	2	35,7	-	-	4,5	-	-	-	-	-	-	-	-
PFYS-2-5	2	40,7	-	-	9,5	-	-	-	-	-	-	-	-
PFYS-3,5-2,5	3,5	35,7	-	-	4,5	-	-	-	-	-	-	-	-
PFYS-3,5-5	3,5	40,7	-	-	9,5	-	-	-	-	-	-	-	-
PFYS-5-3	5	51	6,5	-	6	13	M9×P1	-	-	12H	2	0,8	-
PFYS-5-10	5	65	6,5	-	20	13	M9×P1	-	-	12H	2	0,8	-
PFYS-5-15	5	75	6,5	-	30	13	M9×P1	-	-	12H	2	0,8	-
PFYS-5-25	5	95	6,5	-	50	13	M9×P1	-	-	12H	2	0,8	-
PFYS-6-3	6	51	6,5	-	6	13	M9×P1	-	-	12H	2	0,8	-
PFYS-6-10	6	65	6,5	-	20	13	M9×P1	-	-	12H	2	0,8	-
PFYS-6-15	6	75	6,5	-	30	13	M9×P1	-	-	12H	2	0,8	-
PFYS-6-25	6	95	6,5	-	50	13	M9×P1	-	-	12H	2	0,8	-
PFYS-8-3	8	51,5	7	-	6	13	M9×P1	-	-	12H	2	1,2	-
PFYS-8-10	8	65,5	7	-	20	13	M9×P1	-	-	12H	2	1,2	-
PFYS-8-15	8	75,5	7	-	30	13	M9×P1	-	-	12H	2	1,2	-
PFYS-8-25	8	95,5	7	-	50	13	M9×P1	-	-	12H	2	1,2	-
PFYS-10-4	10	60	7,5	-	8	19	M11×P1	-	-	14H	3	1,5	-
PFYS-10-10	10	72	7,5	-	20	19	M11×P1	-	-	14H	3	1,5	-
PFYS-10-20	10	92	7,5	-	40	19	M11×P1	-	-	14H	3	1,5	-
PFYS-10-30	10	112	7,5	-	60	19	M11×P1	-	-	14H	3	1,5	-

· PFYS

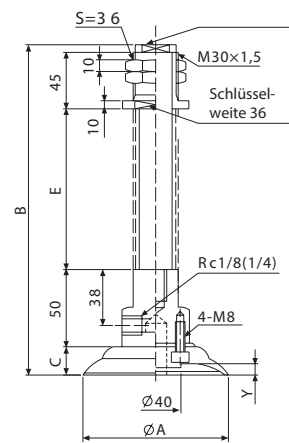
Durchmesser Sauger
Φ60 · Φ80 · Φ95



Durchmesser Sauger
Φ 100



Durchmesser Sauger
Φ120 · Φ150 · Φ200



S: Schlüsselweite

PFYS	A	B	C	D	E	F	G	J	K	S	M	Y	Z
PFYS-15-4	15	60	8	22	8	19	M11xP1	21	14	14H	3	1,9	M5
PFYS-15-10	15	72	8	22	20	19	M11xP1	21	14	14H	3	1,9	M5
PFYS-15-20	15	92	8	22	40	19	M11xP1	21	14	14H	3	1,9	M5
PFYS-15-30	15	112	8	22	60	19	M11xP1	21	14	14H	3	1,9	M5
PFYS-20-4	20	62	10	22	8	19	M11xP1	21	14	14H	3	2,3	M5
PFYS-20-10	20	74	10	22	20	19	M11xP1	21	14	14H	3	2,3	M5
PFYS-20-20	20	94	10	22	40	19	M11xP1	21	14	14H	3	2,3	M5
PFYS-20-30	20	114	10	22	60	19	M11xP1	21	14	14H	3	2,3	M5
PFYS-25-6	25	87	14	32	13	24	M14xP1,5	23	20	17H	4	3,0	M6
PFYS-25-15	25	104	14	32	30	24	M14xP1,5	23	20	17H	4	3,0	M6
PFYS-25-30	25	134	14	32	60	24	M14xP1,5	23	20	17H	4	3,0	M6
PFYS-25-50	25	174	14	32	100	24	M14xP1,5	23	20	17H	4	3,0	M6
PFYS-30-6	30	85	12	32	13	24	M14xP1,5	23	20	17H	4	2,0	M6
PFYS-30-15	30	102	12	32	30	24	M14xP1,5	23	20	17H	4	2,0	M6
PFYS-30-30	30	132	12	32	60	24	M14xP1,5	23	20	17H	4	2,0	M6
PFYS-30-50	30	172	12	32	100	24	M14xP1,5	23	20	17H	4	2,0	M6
PFYS-35-6	35	87	14	32	13	24	M14xP1,5	23	20	17H	4	3,0	M6
PFYS-35-15	35	104	14	32	30	24	M14xP1,5	23	20	17H	4	3,0	M6
PFYS-35-30	35	134	14	32	60	24	M14xP1,5	23	20	17H	4	3,0	M6
PFYS-35-50	35	174	14	32	100	24	M14xP1,5	23	20	17H	4	3,0	M6
PFYS-40-6	40	87	14	32	13	24	M14xP1,5	23	20	17H	4	3,5	M6
PFYS-40-15	40	104	14	32	30	24	M14xP1,5	23	20	17H	4	3,5	M6
PFYS-40-30	40	134	14	32	60	24	M14xP1,5	23	20	17H	4	3,5	M6
PFYS-40-50	40	174	14	32	100	24	M14xP1,5	23	20	17H	4	3,5	M6
PFYS-50-6	50	88	14	32	13	24	M14xP1,5	23	20	17H	4	4,0	M8
PFYS-50-15	50	105	14	32	30	24	M14xP1,5	23	20	17H	4	4,0	M8
PFYS-50-30	50	135	14	32	60	24	M14xP1,5	23	20	17H	4	4,0	M8
PFYS-50-50	50	175	15	32	100	24	M14xP1,5	23	20	17H	4	4,0	M8
PFYS-60-10	60	110,5	18,5	40	20	28	M16xP1,5	-	28	21H	5	5,0	M10xP1,5
PFYS-60-30	60	150,5	18,5	40	60	28	M16xP1,5	-	28	21H	5	5,0	M10xP1,5
PFYS-60-50	60	190,5	18,5	40	100	28	M16xP1,5	-	28	21H	5	5,0	M10xP1,5
PFYS-60-70	60	230,5	18,5	40	140	28	M16xP1,5	-	28	21H	5	5,0	M10xP1,5
PFYS-80-10	80	112,5	20,5	40	20	28	M16xP1,5	-	28	21H	5	6,0	M10xP1,5
PFYS-80-30	80	152,5	20,5	40	60	28	M16xP1,5	-	28	21H	5	6,0	M10xP1,5
PFYS-80-50	80	192,5	20,5	40	100	28	M16xP1,5	-	28	21H	5	6,0	M10xP1,5
PFYS-80-70	80	232,5	20,5	40	140	28	M16xP1,5	-	28	21H	5	6,0	M10xP1,5
PFYS-95-10	93	113	21	40	20	28	M16xP1,5	-	28	21H	5	6,0	M10xP1,5
PFYS-95-30	93	153	21	40	60	28	M16xP1,5	-	28	21H	5	6,0	M10xP1,5
PFYS-95-50	93	193	21	40	100	28	M16xP1,5	-	28	21H	5	6,0	M10xP1,5
PFYS-95-70	93	233	21	40	140	28	M16xP1,5	-	28	21H	5	6,0	M10xP1,5
PFYS-100-15	100	106	19	16	30	35	M22xP1,5	-	-	27H	6	6,0	-
PFYS-100-30	100	136	19	16	60	35	M22xP1,5	-	-	27H	6	6,0	-
PFYS-100-50	100	176	19	16	100	35	M22xP1,5	-	-	27H	6	6,0	-
PFYS-100-70	100	216	19	16	140	35	M22xP1,5	-	-	27H	6	6,0	-
PFYS-120-20	120	203,5	25,5	50	75	45	M30xP1,5	-	38	36H	10	6,0	4-M8
PFYS-120-100	120	293,5	25,5	50	165	45	M30xP1,5	-	38	36H	10	6,0	4-M8
PFYS-150-20	150	210,5	32,5	50	75	45	M30xP1,5	-	38	36H	10	9,0	4-M8
PFYS-150-100	150	300,5	32,5	50	165	45	M30xP1,5	-	38	36H	10	9,0	4-M8
PFYS-200-20	200	215,5	37,5	50	75	45	M30xP1,5	-	38	36H	10	13,0	4-M8
PFYS-200-100	200	305,5	37,5	50	165	45	M30xP1,5	-	38	36H	10	13,0	4-M8