

Bestellung

PAG - 10 - N

① ②

① Saugerdurchmesser (mm)

10
15
20
25
30

② Saugerkwerkstoff

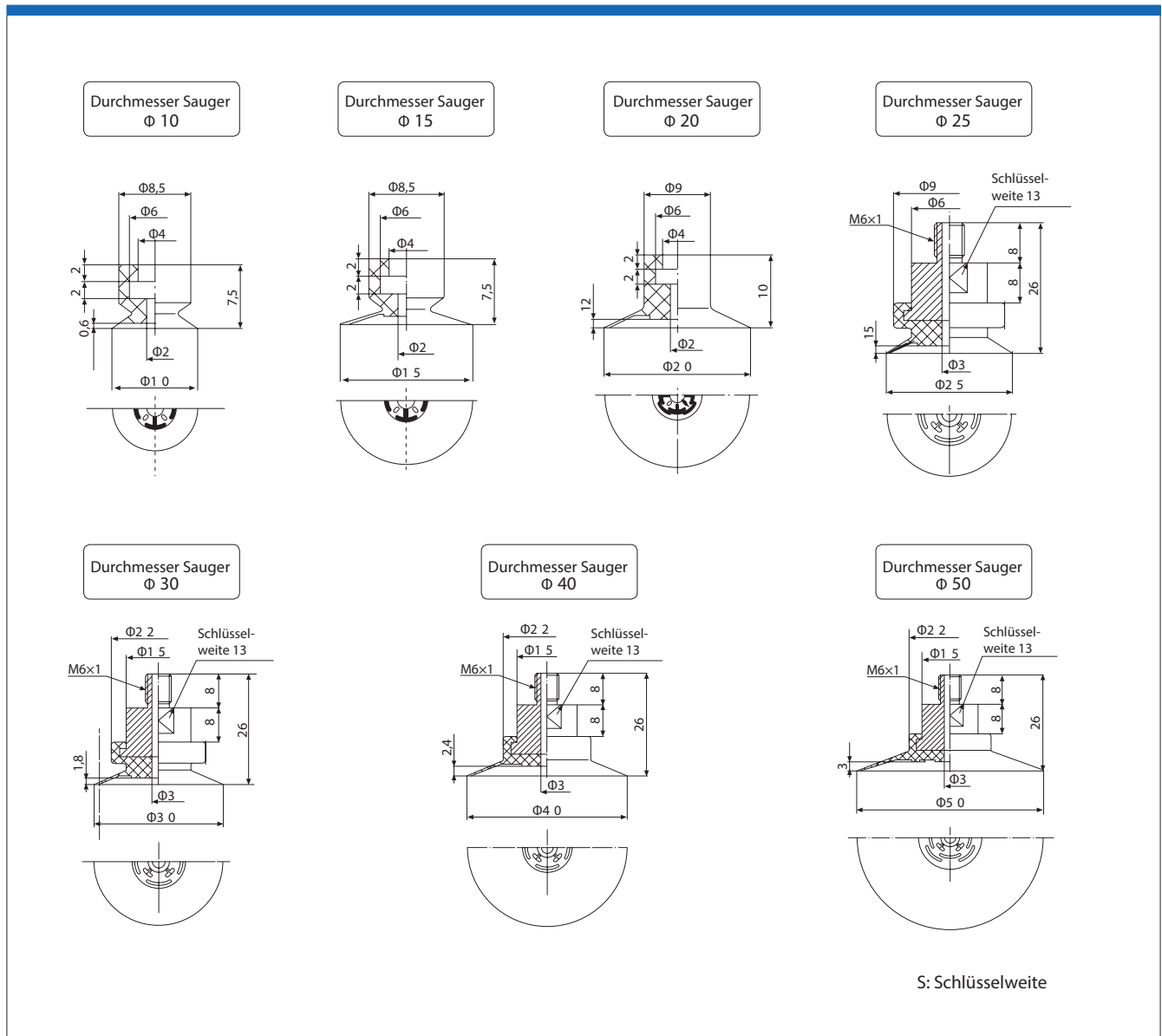
N	Nitrilkautschuk
S	Silikon



Bestellung

- ☆ Die Lippe des Saugers ist sehr dünn.
- ☆ Die Oberfläche ist sehr glatt und neigt nicht zum Verwerfen.
Zum Handhaben dünner Materialien wie Papier, Kunststoffbeutel usw.
- ☆ Verfügbar in vier Serien: PATK, PAYK, PATS, PAYS.

Abmessungen (mm)



Bestellung

PA T K- 10 - N

① ② ③

① Vakuumzuleitung Richtung

T	Vertikal
Y	Seitlich

② Saugerdurchmesser (mm)

10
15
20
25
30

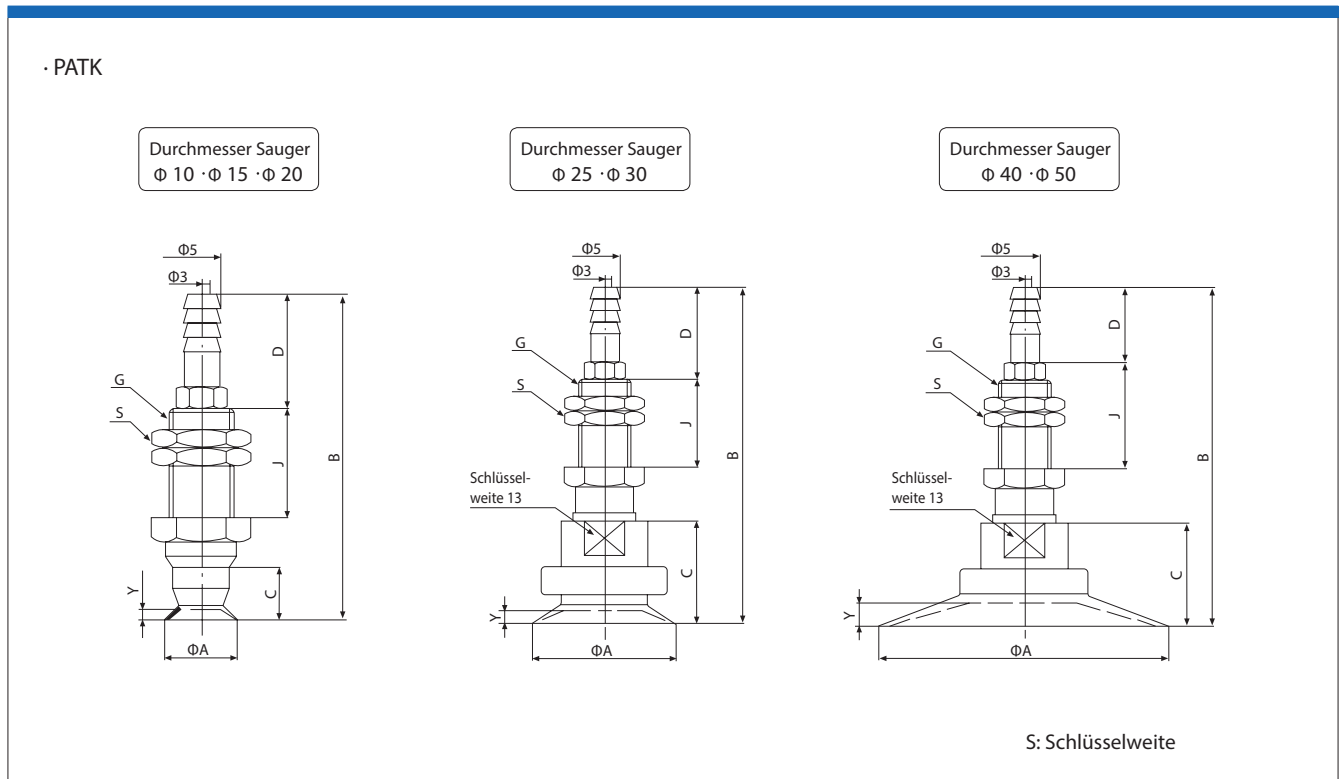
③ Saugerwerkstoff

N	Nitrilkautschuk
S	Silikon



Abmessungen (mm)

Anschlussrichtung vertikal



PATK	A	B	C	D	Y	S	G	J
PATK-10	10	46	7,5	16	0,6	12H	M9×1	15,5
PATK-15	15	46	7,5	16	0,9	12H	M9×1	15,5
PATK-20	20	48,5	10	16	1,2	12H	M9×1	15,5
PATK-25	25	67,2	18	16	1,5	14H	M10	20
PATK-30	30	67,2	18	16	1,8	14H	M10	20
PATK-40	40	67,2	18	16	0,6	14H	M10	20
PATK-50	50	67,2	18	16	0,6	14H	M10	20

TXC

SB

SBF

SBL

SF

SU

SFP

SBP

SXP

AZP

AZPT

AZPR

PA

PC

PF

PJ

PJG

PS

PU

K

Fittinge für
Vakuumsauger

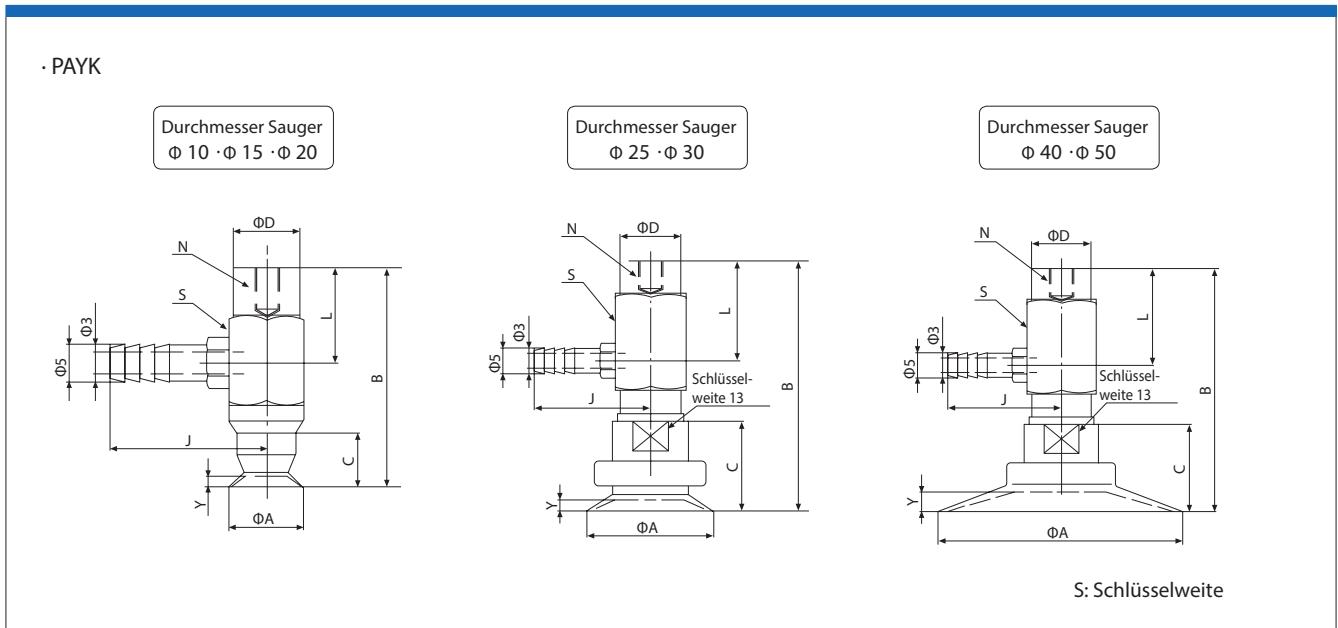
BH

Schott-
verschraubung

Kugelgelenk

Abmessungen (mm)

Anschlussrichtung seitlich



PAYK	A	B	C	D	Y	S	N	J
PAYK-10	10	30	7,5	10	0,6	12	M4 Tiefe 6	16
PAYK-15	15	30	7,5	10	0,9	12	M4 Tiefe 6	16
PAYK-20	20	32,5	10	10	1,2	12	M4 Tiefe 6	16
PAYK-25	25	51,5	18	12	1,5	14	M6 Tiefe 8	18
PAYK-30	30	51,5	18	12	1,8	14	M6 Tiefe 8	18
PAYK-40	40	51,5	18	12	0,6	14	M6 Tiefe 8	18
PAYK-50	50	51,5	18	12	0,6	14	M6 Tiefe 8	18

Bestellung

PATS- 10 - 4 - N

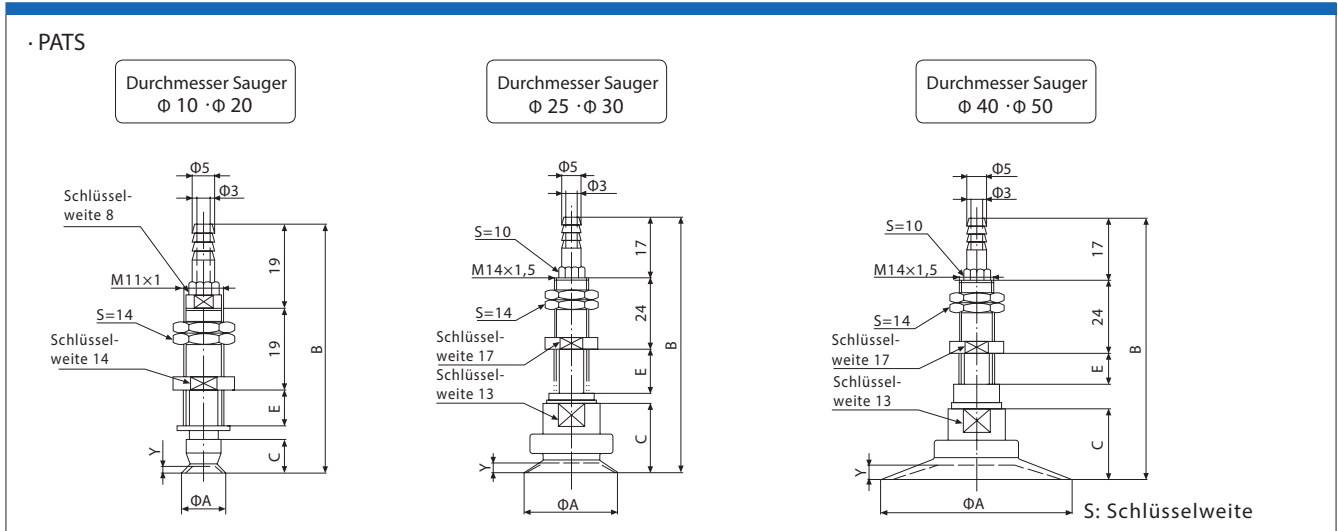
① Saugerdurchmesser (mm)	② Hub (mm)
10	4
15	6
20	10
25	15
30	20
	30
	50

③ Saugerwerkstoff	
N	Nitrilkautschuk
S	Silikon



Abmessungen (mm)

Anschlussrichtung vertikal



PATS	A	B	C	E	Y
PATS-10-4	10	56,5	7,5	8	0,6
PATS-10-10	10	68,5	7,5	20	0,6
PATS-10-20	10	88,5	7,5	40	0,6
PATS-10-30	10	108,5	7,5	60	0,6
PATS-15-4	15	56,5	7,5	8	0,9
PATS-15-10	15	68,5	7,5	20	0,9
PATS-15-20	15	88,5	7,5	40	0,9
PATS-15-30	15	108,5	7,5	60	0,9
PATS-20-4	20	59	10	8	1,2
PATS-20-10	20	71	10	20	1,2
PATS-20-20	20	91	10	40	1,2
PATS-20-30	20	111	10	60	1,2
PATS-25-6	25	73	18	13	1,5
PATS-25-15	25	93	18	30	1,5
PATS-25-30	25	123	18	60	1,5
PATS-25-50	25	163	18	100	1,5
PATS-30-6	30	76	18	13	1,8
PATS-30-15	30	93	18	30	1,8
PATS-30-30	30	126	18	60	1,8
PATS-30-50	30	163	18	100	1,8
PATS-40-6	40	76	18	13	2,4
PATS-40-15	40	93	18	30	2,4
PATS-40-30	40	123	18	60	2,4
PATS-40-50	40	163	18	100	2,4
PATS-50-6	50	76	18	13	3
PATS-50-15	50	93	18	30	3
PATS-50-30	50	123	18	60	3
PATS-50-50	50	163	18	100	3

Vakuumsauger

TXC

SB

SBF

SBL

SF

SU

SFP

SBP

SXP

AZP

AZPT

AZPR

PA

PC

PF

PJ

PJG

PS

PU

K

Fittinge für Vakuumsauger

BH

Schottverschraubung

Kugelgelenk

Bestellung

PAYS- 10 - 4 - N

① ② ③

① Saugerdurchmesser (mm)

10
15
20
25
30

② Hub (mm)

4
6
10
15
20
30
50

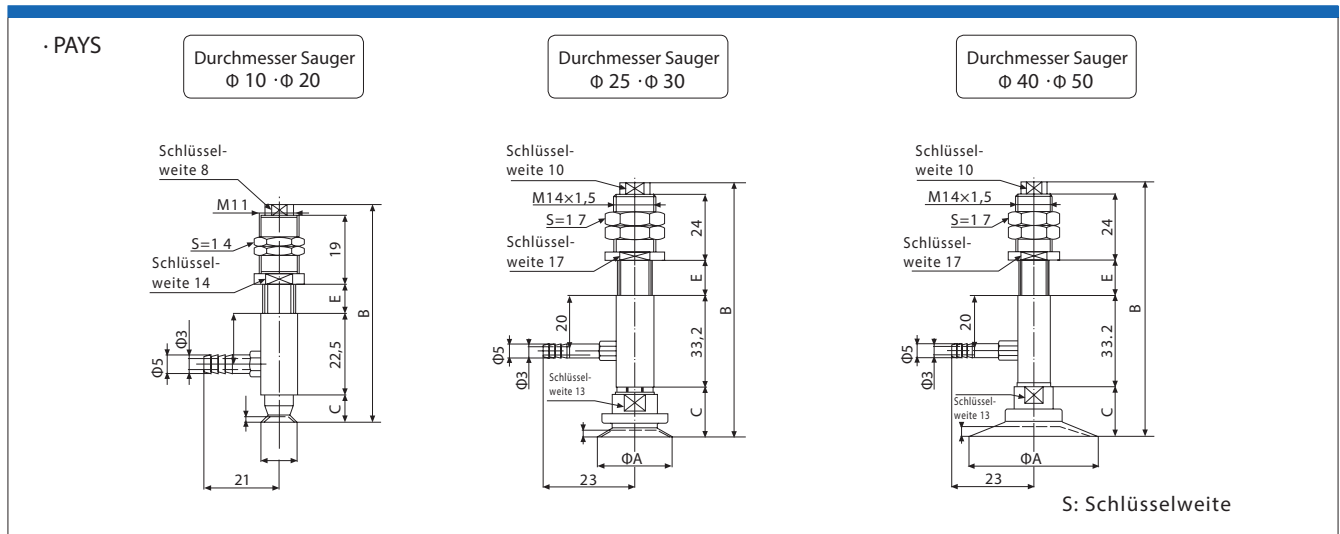
③ Saugwerkstoff

N	Nitrilkautschuk
S	Silikon



Abmessungen (mm)

Anschlussrichtung vertikal



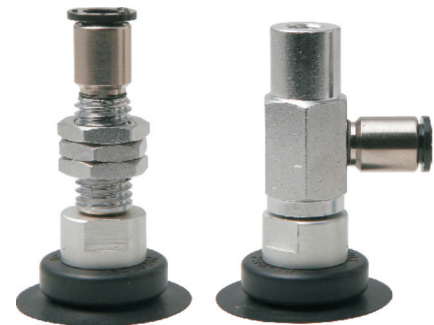
PAYS	A	B	C	E	Y
PAYS-10-4	10	60	7,5	8	0,6
PAYS-10-10	10	72	7,5	20	0,6
PAYS-10-20	10	92	7,5	40	0,6
PAYS-10-30	10	112	7,5	60	0,6
PAYS-15-4	15	60	7,5	8	0,9
PAYS-15-10	15	72	7,5	20	0,9
PAYS-15-20	15	92	7,5	40	0,9
PAYS-15-30	15	112	7,5	60	0,9
PAYS-20-4	20	62,5	10	8	1,2
PAYS-20-10	20	74,5	10	20	1,2
PAYS-20-20	20	94,5	10	40	1,2
PAYS-20-30	20	114,5	10	60	1,2
PAYS-25-6	25	92,5	18	13	1,5
PAYS-25-15	25	109	18	30	1,5
PAYS-25-30	25	139	18	60	1,5
PAYS-25-50	25	179	18	100	1,5
PAYS-30-6	30	92	18	13	1,8
PAYS-30-15	30	109	18	30	1,8
PAYS-30-30	30	139	18	60	1,8
PAYS-30-50	30	179	18	100	1,8
PAYS-40-6	40	92	18	13	2,4
PAYS-40-15	40	109	18	30	2,4
PAYS-40-30	40	139	18	60	2,4
PAYS-40-50	40	179	18	100	2,4
PAYS-50-6	50	92	18	13	3
PAYS-50-15	50	109	18	30	3
PAYS-50-30	50	139	18	60	3
PAYS-50-50	50	179	18	100	3

Bestellung

PA T KM - 10 - N

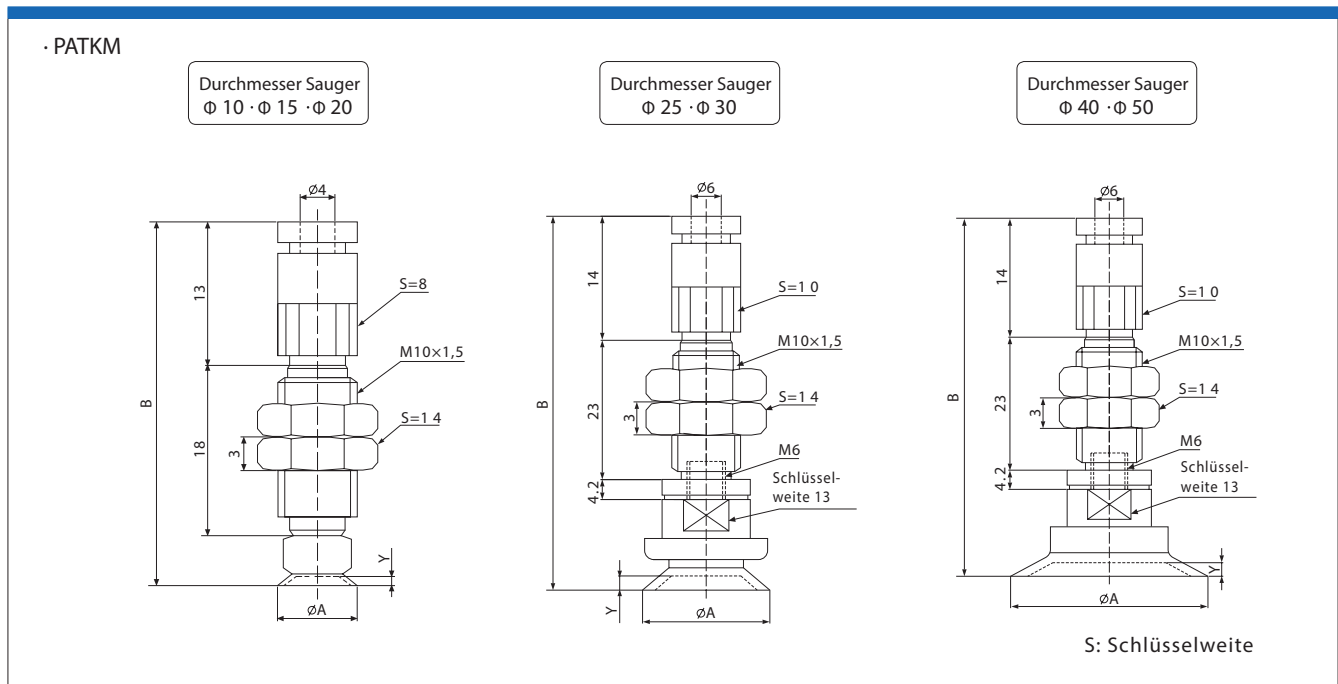
① Vakuumzuleitung Richtung		② Saugerdurchmesser (mm)	
T	Vertikal	10	
Y	Seitlich	15	
		20	
		25	
		30	

③ Saugerwerkstoff	
N	Nitrilkautschuk
S	Silikon



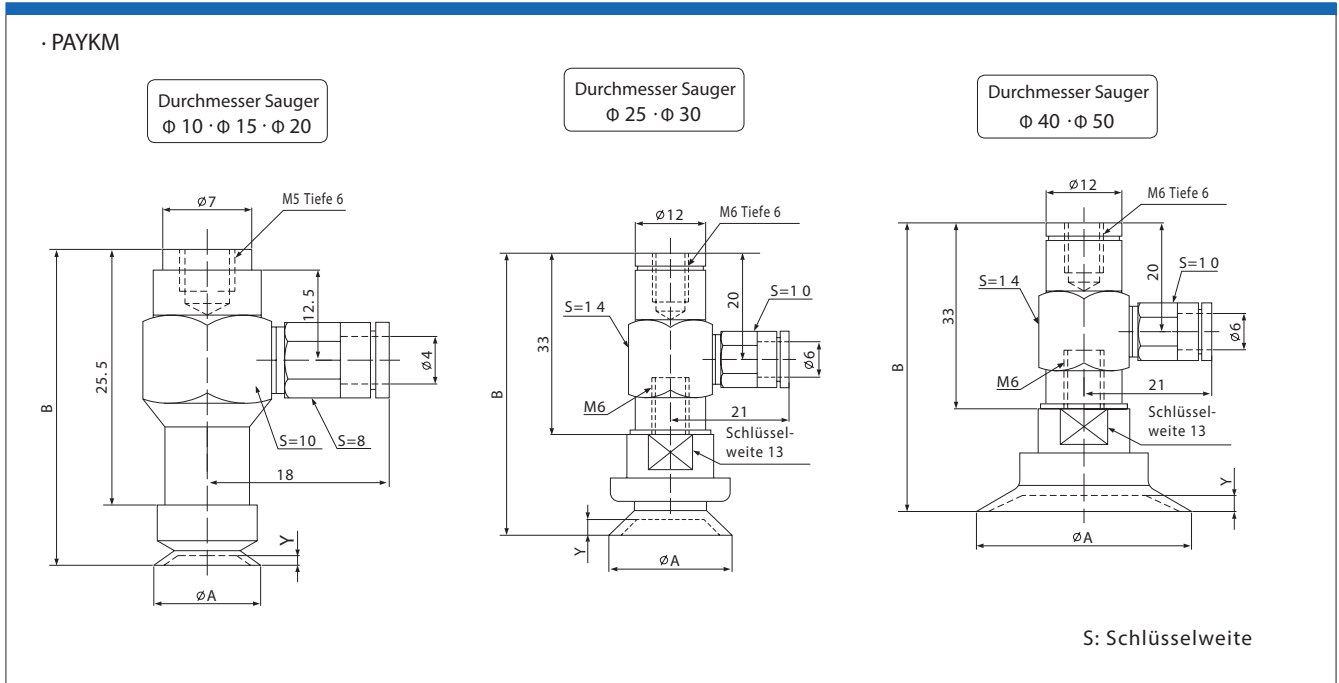
Abmessungen (mm)

Anschlussrichtung vertikal



PATKM	A	B	Y
PATKM-10	10	38,5	0,6
PATKM-15	15	38,5	0,9
PATKM-20	20	41	1,2
PATKM-25	25	59,2	1,5
PATKM-30	30	59,2	1,8
PATKM-40	40	59,2	2,4
PATKM-50	50	59,2	3

Anschlussrichtung seitlich



PAYKM	A	B	Y
PAYKM-10	10	33	0,6
PAYKM-15	15	33	0,9
PAYKM-20	20	35,5	1,2
PAYKM-25	25	51,2	1,5
PAYKM-30	30	51,2	1,8
PAYKM-40	40	51,2	2,4
PAYKM-50	50	51,2	3