

Features

- ☆ Sauger mit 4,5 Balg.
- ☆ Transfer empfindlicher Objekte, hochsicher
- ☆ Transfer von Objekten mit Höhenunterschieden
- ☆ Transfer von Lebensmitteln in Kunststoffverpackung

Anwendungen

- ◇ Eier
- ◇ Glas
- ◇ Brot
- ◇ Lebensmittel in Kunststoffverpackung



Bestellung

SBL40 N - M5/18MF - EH - KE510-A12

① Modell		② Werkstoff (Shore-Härte)		③ Anschlussgewinde		④ Ventil	
SBL15	φ15	N	NBR (55°)	M5-M	M5 Außengewinde (SBL15)	EH	Vakuumsaugventil (SBL20,30,40,50)
SBL20	φ20	S	Silikon (50°)	18-M	G1/8 Außengewinde (SBL30, SBL40)	-	Nein
SBL30	φ30	WS	Weißer Silikon (50°)	14-M	G1/4 Außengewinde (SBL30, SBL40, SBL50)		
SBL35M	φ35			38-M	G3/8 Außengewinde (SBL50)		
SBL40	φ40			M5/18MF	M5 Innengewinde, G1/8 Außengewinde (SBL20)		
SBL40B	φ40			M5/18MFL*	M5 Innengewinde, G1/8 Außengewinde (SBL20)		
SBL50	φ50			5×M5F	5×M5 Innengewinde (SBL20)		
				18-F	G1/8 Innengewinde (SBL20, SBL30, SBL40, SBL50)		
				18-FL	G1/8 Innengewinde (SBL30, SBL40)		
				5×18F	5×G18 Innengewinde (SBL30, SBL40, SBL50)		

Hinweis: Fittings SBL30 SBL40 SBL50 enthalten Gewebefilter

Zubehör


KE510-A12

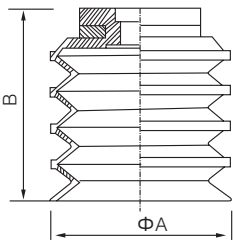
⑤

⑤ Federstößel	
Modell	Puffer(mm)
KI506-R-A8, KI506-B-A8, KI506-E-A8, KI506-S-A8	06
KI510-R-A8, KI510-B-A8, KI510-E-A8, KI510-S-A8	10
KI525-R-A8, KI525-B-A8, KI525-E-A8, KI525-S-A8	25
KI507-V-A10	7
KI515-V-A10	15
KI520-V-A10	20
KE1810-A16, KE1810-L-A14, KE1810-V-A16	10
KE1820-A16, KE1820-L-A14, KE1820-V-A16	20
KE1830-A16, KE1830-L-A14, KE1830-V-A16	30
KE1850-A16, KE1850-L-A14, KE1850-V-A16*	50
KI1810-A16, KI1810-L-A16, KI1810-V-A16	10
KI1820-A16, KI1820-L-A16, KI1820-V-A16*	20
KI1830-A16, KI1830-L-A16, KI1830-V-A16	30
KI1850-A16, KI1850-L-A16, KI1850-V-A16*	50

*Nicht verfügbar mit Kugelgelenk.

Empfohlene (max.) Hebekraft (N)

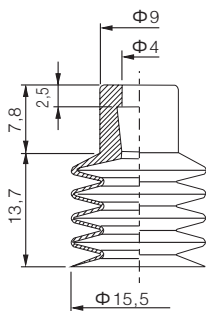
Modell	Volumen cm ³	Vertikale Hebekraft (N) 	
		-20 kPa	-60 kPa
SBL15	1,95	0,24	0,48
SBL20	4	0,3	0,6
SBL30	13	0,6	1,55
SBL35M	21	0,79	1,87
SBL40	27	1,05	2,15
SBL40B	26	10	20,53
SBL50	55	1,68	4,22



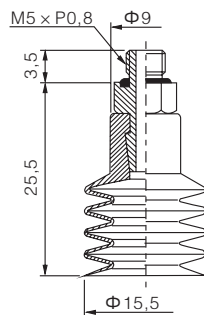
◀ SBL20 SBL30 SBL40 SBL50

Modell	ΦA	B
SBL20	20	23
SBL30	30	32
SBL40	40	42
SBL50	50	52

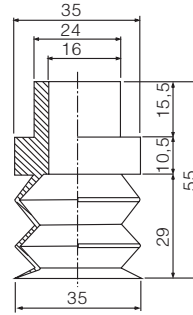
▼ SBL15



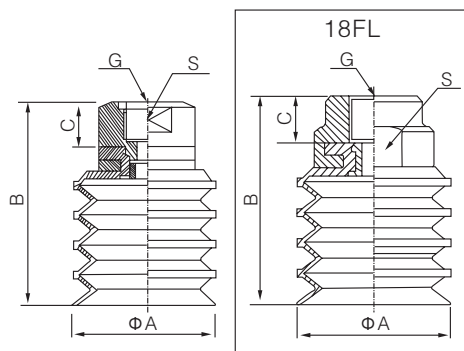
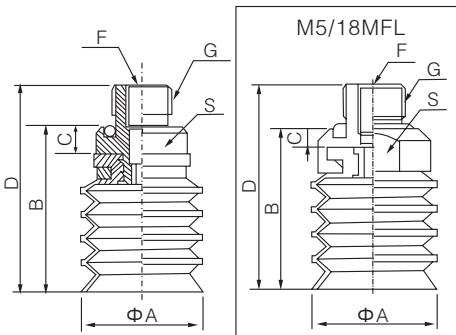
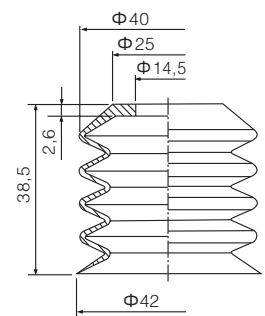
▼ SBL 15M5M



▼ SBL35M



▼ SBL40B



Außengewinde-Anschluss (mm)

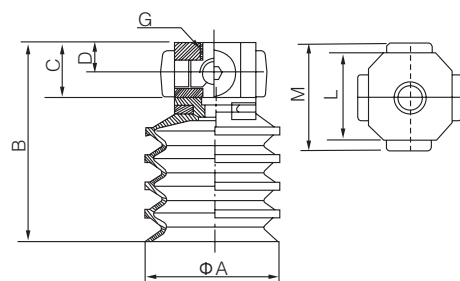
Modell	ΦA	B	C	D	F	G	S
SBL20-M5/18MF	20	24,5	1,5	30,5	M5	G1/8	S12
SBL20-M5/18MFL*	20	26	3	27	M5	G1/8	S16
SBL30-18M	30	37	5	44	-	G1/8	S17
SBL30-14M	30	38	6	47	-	G1/4	S17
SBL40-18M	40	17	5	24	-	G1/8	S17
SBL40-14M	40	48	6	57	-	G1/4	S17
SBL50-14M	50	58	6	67	-	G1/4	S24
SBL50-38M	50	58	6	68	-	G3/8	S24

*nur für Werkstoff S (Silikon)

Innengewinde-Anschluss (mm)

Modell	ΦA	B	C	G	S
SBL20-18F	20	31	8	G1/8	S15
SBL30-18F	30	40	8	G1/8	S17
SBL30-18FL*	30	41	9	G1/8	S21
SBL40-18F	40	50	8	G1/8	S17
SBL40-18FL*	40	51	9	G1/8	S21
SBL50-18F	50	60	9	G1/8	S24

*nur für Werkstoff S (Silikon)



Innengewinde-Anschluss x5 (mm)

Modell	ΦA	B	C	D	G	□L	M
SBL20-5xM5F	20	32	9	5	5xM5	15	22
SBL30-5x18F	30	50	18	10	5xG1/8	22	30
SBL40-5x18F	40	60	18	10	5xG1/8	22	30
SBL50-5x18F	50	70	18	10	5xG1/8	28	36